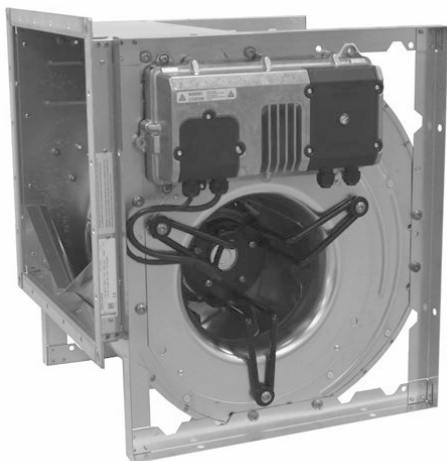




D3G355GG0304 RadiFit



RadiFit-puhaltimessa on energiatehokas EC-moottori, jossa tehdasasennuksena käynti- ja ohjauselektronikka. Tämän ansiosta RadiFit-puhallinta voidaan säätää 0-10 V signaalilla esimerkiksi VAK:lla.

RadiFit on suoravetoinen, molemmin puolin imevä kaavullinen radiaalipuhallin taaksepäin kaartuvin B-siivin.

Moottori on kiinnitetty kaapuun tärinää vaimentavalla ripustuskiinnityksellä. Erittäin kompakti RadiFit-puhallin soveltuu monipuolisuutensa ansiosta mm. saneerausilmanvaihtoon ja moniin ilmanpoisto- ja LTO-laitteisiin.

Tekniset tiedot

Jännite	3~400 VAC
Taajuus	50 / 60 Hz
Teho	3,16 kW
Nimellisvirta	4,9 A
Kierrosluku	2600 rpm
Ilmavirta	3244.00 l/s
Ilmavirta	11680.0 m3/h
Käyttölämpötila-alue	-40 ... +40°C
Moottorin tyyppi	M3G112-IA
Moottorin malli	Energiatehokas EC-moottori integroidulla elektronikalla. Kierrosluvun säätö 0-10 V signaalilla.
Moottorisuoja / Suoja	Sisäänrakennettu moottorisuoja hälytysulostulolla.
Suojausluokka	IP 54
Laakerit	Kuulalaakerit
Siipipyörä	Hiljainen siipipyörä taaksepäin kaartuvin siivin, valmistettu alumiinista.
Runko / kaapu	Galvanoitua teräspeltiä
Jalusta	Galvanoitua teräspeltiä
Asennusasento	Akseli vaakasuoraan tai roottori alas. Pyynnöstä roottori ylös.
Sähköinen kytkentä	Jakorasia
Koko	355 mm
Paino	38.4 kg
LVI Numero	8025253
Tuotenumero	D3G355GG0304

Katso päivitetty tiedot netistä www.ebmpapst.fi



D3G355GG0304 RadiFit

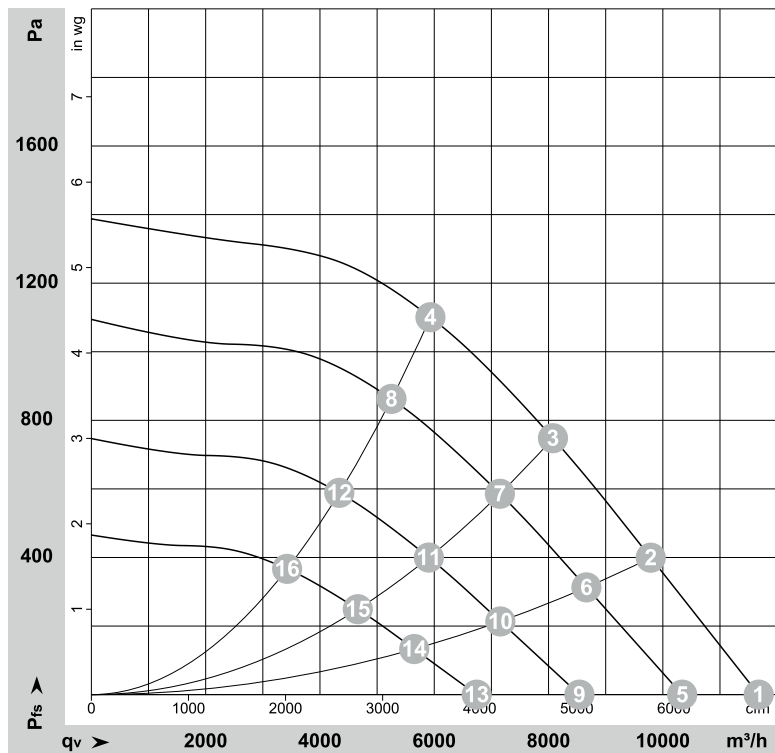
Tarvikkeet D3G355GG0304 RadiFit

Nimitys	Tuotenumero	Tiedot
RM-ECi	358-RMECI	Yleissäädin potentiometri
RM-ECs	RM-ECs	Yleissäädin potentiometri
RM-ECv	358-RMECV	Yleissäädin potentiometri
Paine-ero- ja virtausmittari	DPC200-EP500	Paine-ero- ja virtausmittari nopeussäätimellä



D3G355GG0304 RadiFit

Ominaiskäyrä



$\rho = 1,15 \text{ kg/m}^3 \pm 2\%$

Measurement: LU-167206

Air performance measured as per ISO 5801 Installation category A. For detailed information on the measuring set-up, please contact ebm-papst. Suction-side noise levels: LwA measured as per ISO 13347 / LpA measured with 1m distance to fan axis. The values given are valid under the measuring conditions mentioned above and may vary according to the actual installation situation. With any deviation from the standard set-up, the specific values have to be checked and reviewed with the unit installed.

Measured values

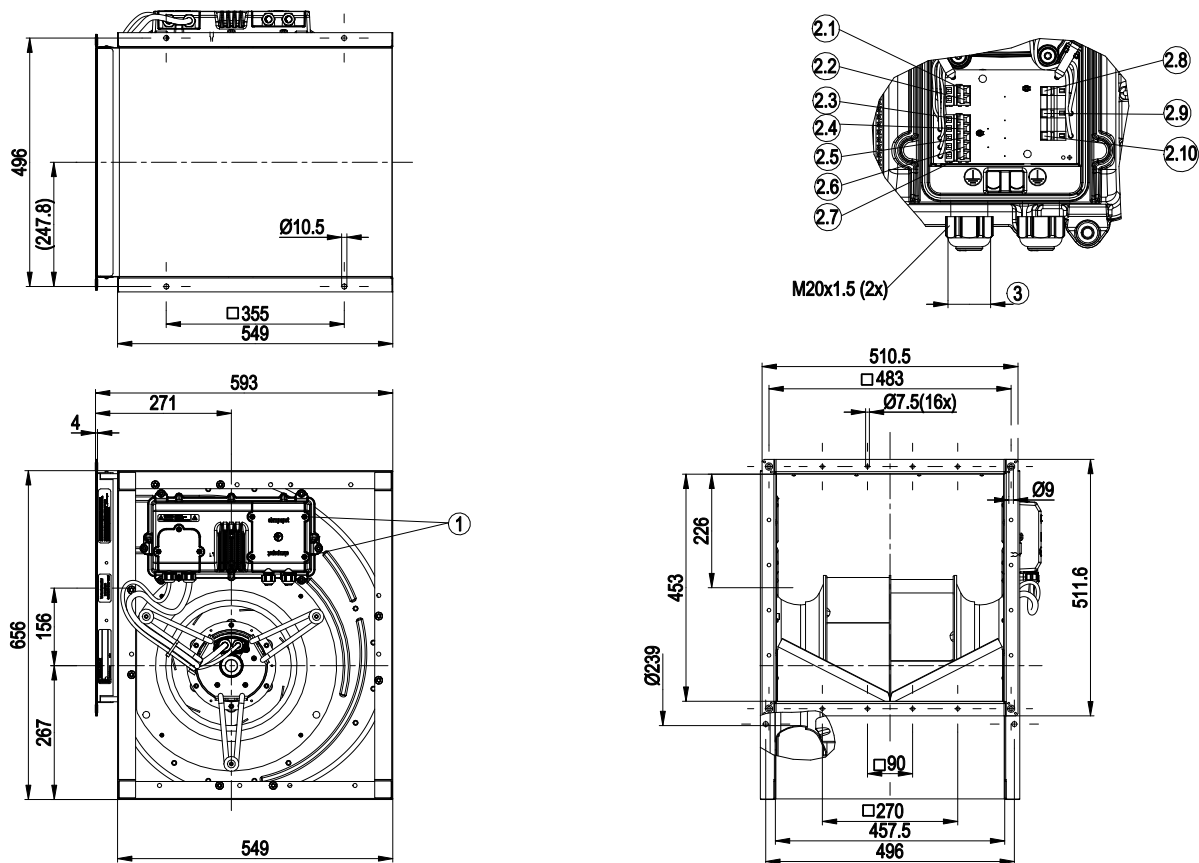
	Conn.	U	f	n	P _{ed}	I	LpA _{in}	LwA _{in}	LwA _{out}	qv	P _{fs}
		V	Hz	min ⁻¹	W	A	dB(A)	dB(A)	dB(A)	m ³ /h	Pa
1	Y	400	50	2600	2831	4.37	79	95	99	11680	0
2	Y	400	50	2600	3061	4.71	76	92	97	9790	400
3	Y	400	50	2600	3160	4.90	74	90	94	8080	750
4	Y	400	50	2600	2972	4.58	72	88	91	5935	1100
5	Y	400	50	2300	1964	3.04	76	92	96	10340	0
6	Y	400	50	2300	2121	3.26	73	89	94	8665	313
7	Y	400	50	2300	2192	3.37	71	86	91	7150	586
8	Y	400	50	2300	2062	3.18	69	85	88	5250	866
9	Y	400	50	1900	1107	1.71	71	87	92	8540	0
10	Y	400	50	1900	1196	1.84	69	84	89	7155	213
11	Y	400	50	1900	1236	1.90	66	82	86	5905	400
12	Y	400	50	1900	1162	1.79	64	80	83	4340	591
13	Y	400	50	1500	545	0.84	65	81	86	6745	0
14	Y	400	50	1500	588	0.91	63	78	83	5650	133
15	Y	400	50	1500	608	0.94	60	76	80	4660	249
16	Y	400	50	1500	572	0.88	58	74	77	3425	368

Conn. = Connection · U = Supply voltage · f = Frequency · n = Speed · P_{ed} = Power input · I = Current draw · LpA_{in} = Sound pressure level inlet side · LwA_{in} = Sound power level inlet side · LwA_{out} = Sound power level outlet side · qv = Air flow · p_{fs} = Pressure increase



D3G355GG0304 RadiFit

Piirros

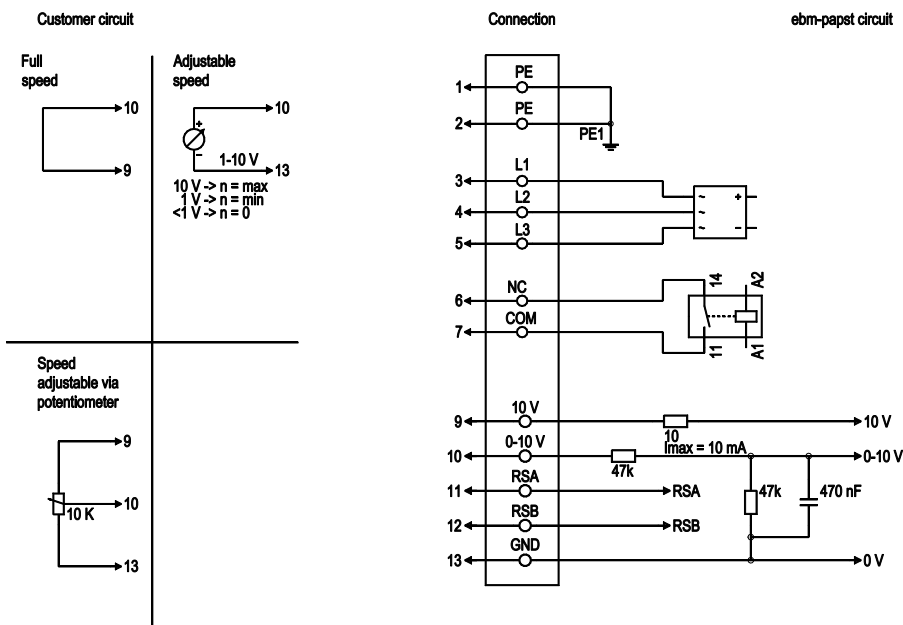


1	Tightening torque 3 ± 0.5 Nm
2.1	NC
2.2	COM
2.3	+10 V
2.4	0-10 V
2.5	GND
2.6	RSA
2.7	RSB
2.8	L1
2.9	L2
2.10	L3
3	Cable diameter min. 8 mm, max. 12 mm, tightening torque 2.5 ± 0.4 Nm



D3G355GG0304 RadiFit

Kytentäkaavio



No.	Conn.	Designation	Colour	Function / assignment
1	1, 2	PE		Protective earth
1	3, 4, 5	L1, L2, L3	black	Power supply 50 / 60 Hz
1	6	NC	white 1	Status relay, floating status contact, break for failure; contact rating 250 VAC / 2 A (AC1) / min. 10 mA, reinforced insulation on mains side and basic insulation on control interface side (or reinforced insulation on control interface side up to 250 VAC potential difference)
1	7	COM	white 2	Status relay, floating status contact, break for failure; contact rating 250 VAC / 2 A (AC1) / min. 10 mA, reinforced insulation on mains side and basic insulation on control interface side (or reinforced insulation on control interface side up to 250 VAC potential difference)
2	9	+10 V	red	Fixed voltage output 10 VDC, SELV, +10 V +/-3%, max. 10 mA short-circuit-proof, power supply for ext. devices (e.g. potentiometer); Fixed voltage input 24 VDC for parameter setting via MODBUS without mains power supply
2	10	0-10 V	yellow	Analogue input (set value) SELV, 0-10 V, Ri=100kΩ, parametrisable curve
2	11	RSA		RS-485 interface for MODBUS, RSA; SELV
2	12	RSB		RS-485 interface for MODBUS, RSB; SELV
2	13	GND		Signal ground for control interface, SELV

Yhteystiedot

ebm-papst Oy

Puistotie 1

02760 Espoo

Puh. (09) 8870 220

Fax (09) 8870 2213

mailbox@ebmpapst.fi

www.ebmpapst.fi