



D2E133DM5260

Molemmin puolin imevä keskipakopuhallin



Painepuolen laippa tilattava erikseen.

Huomioi ErP-direktiivi!
Tämä tuote ei täytä nykyisen ErP-direktiivin vaatimuksia. Siksi sitä myydään ainoastaan varaosapuhaltimeksi.

Tekniset tiedot

Kuvaus	Molemmin puolin imevä keskipakopuhallin
Jännite	1~230 VAC
Taajuus	50 Hz (60 Hz:ssä eri tekniset tiedot)
Teho	255 W
Nimellisvirta	1,12 A
Kierrosluku	2000 rpm
Kondensaattori	5 µF (tilattava erikseen)
Ilmavirta	930.0 m3/h
Käyttölämpötila-alue	-25 ... +30°C
Pyörimissuunta	Myötäpäivään roottoripuolelta katsottuna
Moottorin tyyppi	M2E068-DF
Moottorin malli	Jännitesäädettävä ulkorottoriasynkronimoottori
Moottorisuoja / Suoja	Sisäänrakennettu lämpökytin, automaattinen palautus
Suojausluokka	IP44
Moottorin eristysluokka	B
Laakerit	Kuulalaakerit
Siipipyörä	Siipipyörä eteenpäin kaartuvin siivin, sinkittyä terästä
Runko / kaapu	Sinkittyä teräspeltiä
Sähköinen kytkentä	Johto, 300 mm
Hyväksynnät	EAC
Koko	Ø 133 mm
Paino	3.9 kg
LVI Numero	8025025
Tuotenumero	D2E133DM5260

Katso päivitetetyt tiedot netistä www.ebmpapst.fi

Tarvikkeet D2E133DM5260

Nimitys	Tuotenumero	Tiedot
Painepuolen laippa 232x102 mm	01308-2-4017	Painepuolen laippa puhaltimille D.E133, D.E146

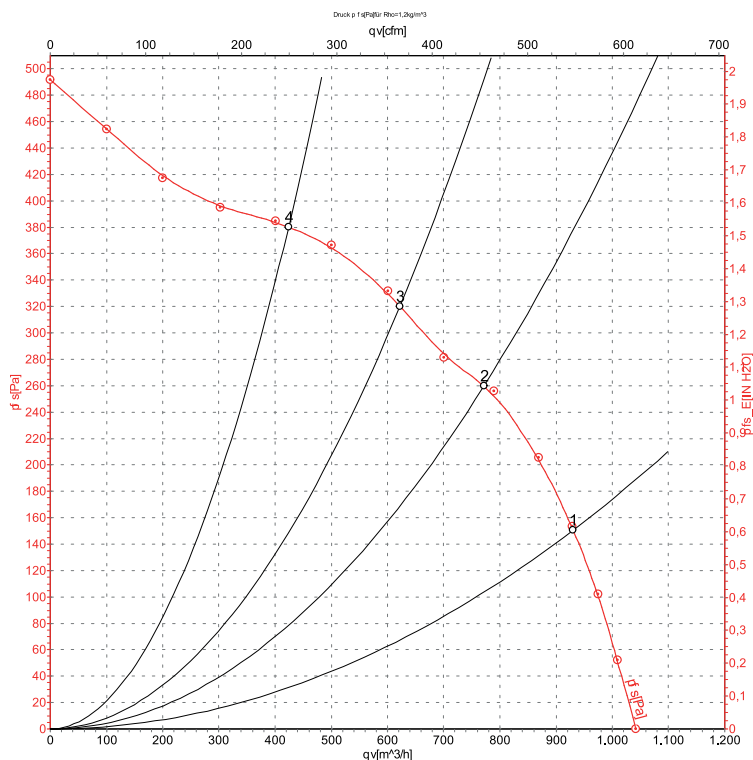


D2E133DM5260

Molemmin puolin imevä keskipakopuhallin

Ominaiskäyrä

Ominaiskäyrät: Ilmansiirtoteho 50 Hz



Ilmateho mitattu ISO 5801 asennusluokan A mukaan. Kysy ebm-papstilta tarkasta mittaajärjestelmästä. Imun puoleinen melutaso: L_{WA} ISO 13347 mukaan / L_{PA} mitattuna 1 metrin etäisyydellä tuulettimen akselista. Tiedot ovat voimassa vain annetuissa mittaolosuhteissa ja riippuvat asennuksesta. Ominaisarvot tarkastettava valmiissa asennuksessa

Mittausarvot

	U	f	n	P _e	I	qv	P _{is}
	V	Hz	min ⁻¹	W	A	m ³ /h	Pa
1	230	50	2000	255	1,12	930	150
2	230	50	2255	221	0,96	770	260
3	230	50	2450	199	0,87	620	320
4	230	50	2610	176	0,77	425	380

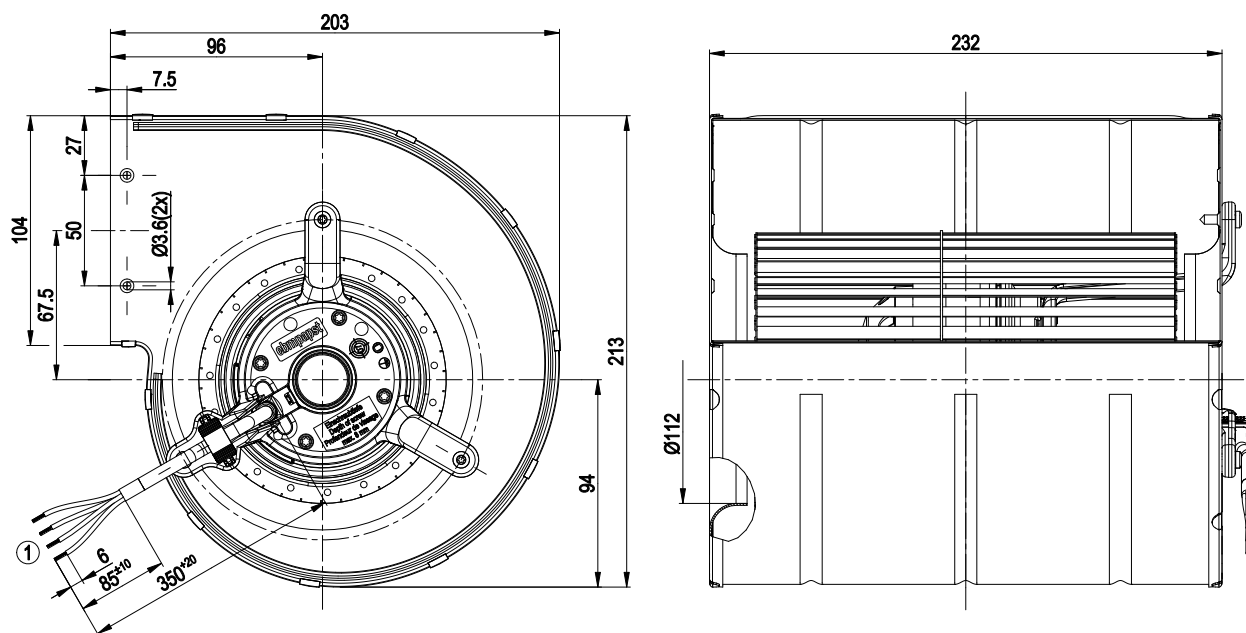
U = Syöttöjännite · f = Taajuus · n = Kierrosluku · P_e = Tehonotto · I = Virranotto · qv = Tilavuusvirta · P_{is} = Paineen lisäys



D2E133DM5260

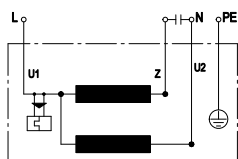
Molemmin puolin imevä keskipakopuhallin

Piirros



1 Liitäntäjohto PVC 4G 0,5mm², 4x puristusliitin, kiinnitetty

Kytentäkaavio



U1	sininen	Z	ruskea	U2	musta
PE	vihreä / keltainen				



D2E133DM5260

Molemmin puolin imevä keskipakopuhallin

Yhteystiedot

ebm-papst Oy

Puistotie 1

02760 Espoo

Puh. (09) 8870 220

Fax (09) 8870 2213

mailbox@ebmpapst.fi

www.ebmpapst.fi