



4314 NN

Aksiaalituuletin DC 119x119x32 mm



Tekniset tiedot

Kuvaus	Aksiaalituuletin DC 119x119x32 mm
Jännite	24 VDC
Jännitealue	12 ... 28 VDC
Teho	4,0 W
Kierrosluku	2700 rpm
Ilmavirta	52.80 l/s
Ilmavirta	190.0 m3/h
Käyttölämpötila-alue	-20...+75 °C
Pyörimissuunta	Myötäpäivään katsottuna roottoriin päin
Moottorin malli	Elektronisesti kommutoitu ulkoroottorimoottori integroidulla käyttöelektronikalla.
Moottorisuoja / Suoja	Elektroninen vääranapaisuuden sekä lukkiutumisen esto
Laakerit	Kuulalaakerit
Siipipyörä	Lasikuituvahvisteinen muovi, PA
Runko / kaapu	Lasikuituvahvisteinen muovi, PBT
Sähköinen kytkentä	Kaksi erillistä johtoa AWG 24, TR 64. Kuoritut ja tinatut johdonpäät.
Äänenpaine	41.0 dB(A)
Ääniteho	5.5 Bel
Elinikä L10	ebm-papst Service Life L10: 72500 h 40 °C / 30000 h 75 °C
Koko	119x119x32 mm
Paino	250 g
Korvaa aikaisemmat mallit	4314, 4214
Tuotenumero	9293510701

Katso päivitetetyt tiedot netistä www.ebmpapst.fi



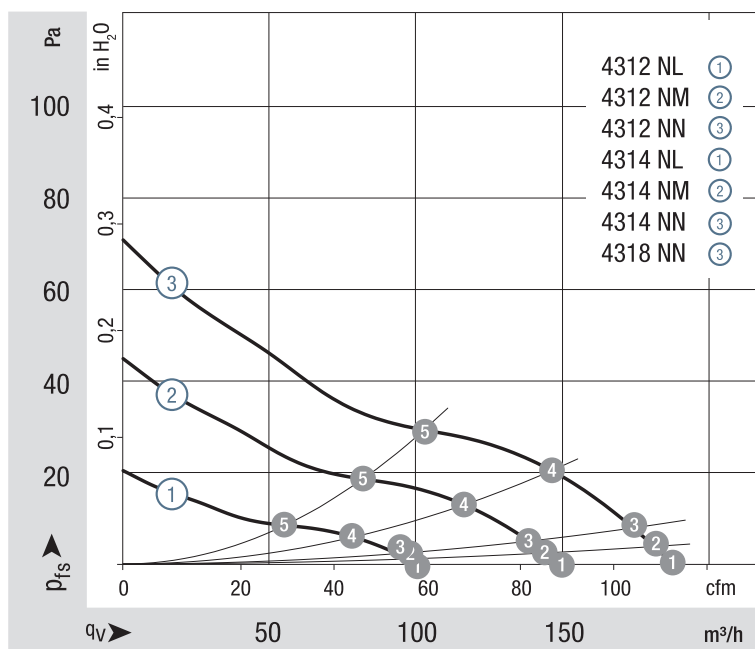
4314 NN

Aksiaalituuletin DC 119x119x32 mm

Tarvikkeet 4314 NN

Nimitys	Tuotenumero	Tiedot
FF450A/45	4620100	Muoviverkko suodattimella 119x119 mm tuulettiin
Suodatinkasetti 120x120	92161-1-5170	Suodatinkasetti 120x120 mm
LZ60	9920060000	Karkeasuodin LZ60 119x119 mm, alumiinia
MFG119	358-107.1	Metallinen suojaverkko 119x119 mm
PG119S	92165-2-2929	Muovinen suojaverkko 119x119 mm, kiinniruuvattava
PRF120	470111176	Suojaverkko EMC 119x119 mm
PF120	4628256	Muoviverkko suodattimella 119x119 mm tuulettiin
DYAD-packing 119x119	4687112	Tiiviste 119x119 tuulettiin
Tärinävaimennin 119x119 mm	02678-2-2945	Tärinävaimennin 119x119 mm tuulettiin

Ominaiskäyrä

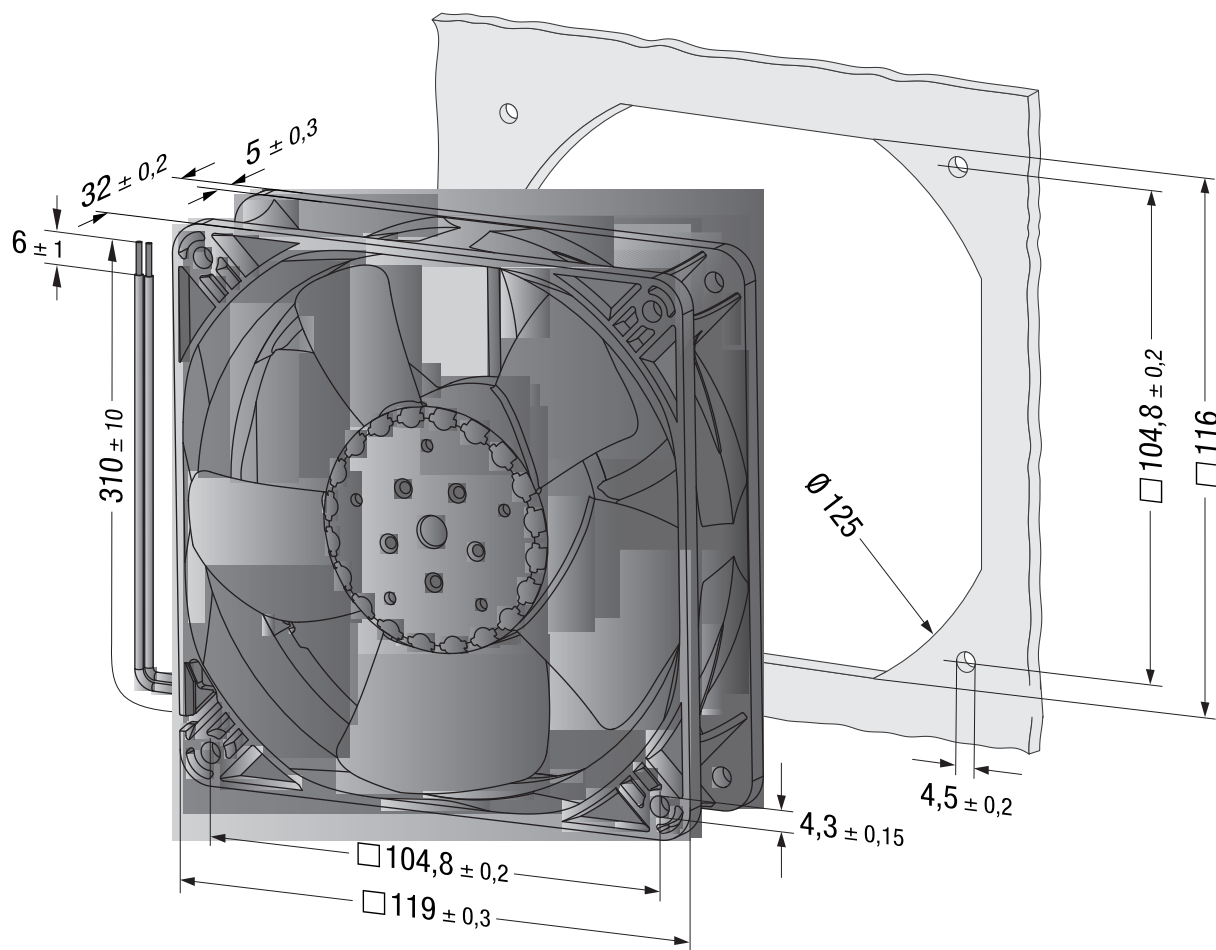




4314 NN

Aksiaaliuuletin DC 119x119x32 mm

Piirros





4314 NN

Aksiaalituuletin DC 119x119x32 mm

Yhteystiedot

ebm-papst Oy

Puistotie 1

02760 Espoo

Puh. (09) 8870 220

Fax (09) 8870 2213

mailbox@ebmpapst.fi

www.ebmpapst.fi