



R3G220-RC05-03 RadiCal

Radiaalituuletin EC



- RadiCal-siipipyörän ja EC-moottorin ansiosta korkea hyötysuhde
- Äärimmäisen hiljainen
- Kompakti ja kestävä rakenne, huoltovapaa
- Täyttää ErP2015-vaatimukset
- Kierrosnopeutta ohjataan 0-10V signaalilla tai PWM:llä
- Ulostulo 10 VDC maks. 1,1 mA
- Tachoulostulo

EMC: Emissio EN 61000-6-3 mukaisesti,
immunitetti EN 61000-6-2 mukaisesti,
sävy EN 61000-3-2/3 mukaisesti.

Tekniset tiedot

Kuvaus	Radiaalituuletin EC
Jännite	1~230 VAC
Jännitealue	1~200-240 VAC
Taajuus	50/60 Hz
Teho	85 W parhaalla hyötysuhteella, 80 W vapaasti puhaltava
Nimellisvirta	0,75 A
Maksimivirta	0,75 A
Kierrosluku	2580 rpm
Ilmavirta	550.0 m3/h
Käyttölämpötila-alue	-25...+60 °C
Pyörimissuunta	Myötäpäivään katsottuna roottorista päin
Moottorin tyyppi	M3G055-BI
Moottorin malli	Elektronisesti kommutoitu ulkoroottorimoottori integroidulla käyttöelektronikalla
Moottorisuoja / Suoja	Moottorin ja elektronikan ylikuumenemissuoja, roottorin lukkiutumisen esto, pehmeäkäynnistys, virranrajoitus moottorille
Suojausluokka	IP54
Moottorin eristysluokka	"B"
Laakerit	Kuulalaakerit
Materiaali	Elektronikka koteloitu alumiinivaluun
Siipipyörä	Lasikuituvahvistettua muovia PA6, 7 taaksepäin taivutettua siipeä
Asennusasento	Vapaa
Sähköinen kytkentä	Johto 450 mm, erilaisia johdon ulostulovaihtoehtoja
Hyväksynnät	VDE, UL, CSA, CCC, GOST (käsitelyssä); täyttää: EN 60335-1
Koko	ø 220 mm
Paino	1.1 kg
LVI Numero	8025202
Tuotenumero	R3G220RC0503

Katso päivitetty tiedot netistä www.ebmpapst.fi



R3G220-RC05-03 RadiCal

Radiaalituuletin EC

Tarvikkeet R3G220-RC05-03 RadiCal

Nimitys	Tuotenumero	Tiedot
Imukartio 140/175/190	09576-2-4013	
RM-ECi	358-RMECI	Yleissäädin potentiometri
RM-ECs	RM-ECs	Yleissäädin potentiometri
RM-ECv	358-RMECV	Yleissäädin potentiometri

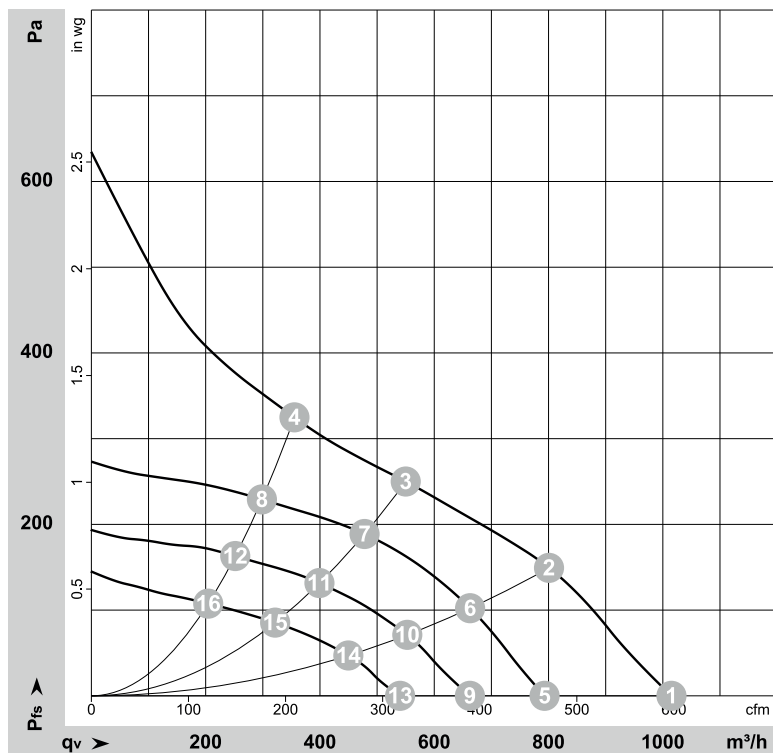


R3G220-RC05-03 RadiCal

Radiaalituuletin EC

Ominaiskäyrä

Ominaiskäyrät: Ilmansiertoteho 50 Hz



$$\rho = 1,152 \text{ kg/m}^3 \pm 2 \%$$

Mittaus: LU-152958-1
Mittaus: LU-167052-1
Mittaus: LU-152961-1

Ilmateho mitattu ISO 5801 asennusluokan A mukaan. Kysy ebm-papstilta tarkasta mittausjärjestelmästä. Imun puoleinen melutaso: LwA ISO 13347 mukaan / LpA mitattuna 1 metrin etäisyydellä tuuletin akselista. Tiedot ovat voimassa vain annetuissa mittausolosuhteissa ja riippuvat asennuksesta. Ominaisarvot tarkastettava valmiissa asennuksessa

Mittausarvot

	U	f	n	P _{ed}	I	qv	p _{fs}
	V	Hz	min ⁻¹	W	A	m ³ /h	Pa
1	230	50	2815	85	0,70	1015	0
2	230	50	2660	85	0,70	800	150
3	230	50	2580	85	0,70	550	250
4	230	50	2620	85	0,70	355	325
5	230	50	2200	40	0,37	795	0
6	230	50	2200	48	0,44	665	103
7	230	50	2200	55	0,51	480	189
8	230	50	2200	50	0,46	300	229
9	230	50	1855	26	0,27	660	0
10	230	50	1850	31	0,31	555	71
11	230	50	1850	34	0,34	400	132
12	230	50	1860	31	0,32	250	163
13	230	50	1550	17	0,19	540	0
14	230	50	1525	18	0,20	450	47
15	230	50	1500	19	0,21	320	86
16	230	50	1520	19	0,20	205	108

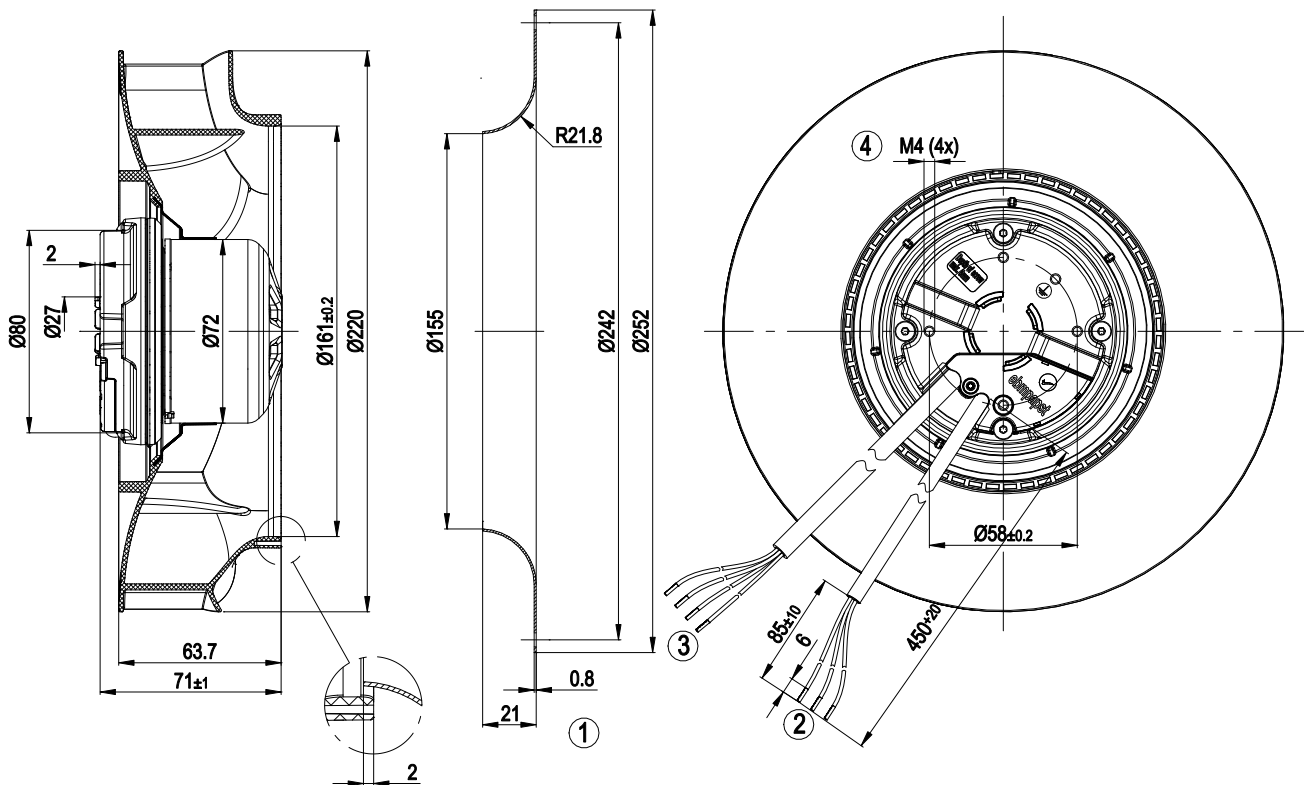
U = Syöttöjännite · f = Taajuuus · n = Kierrosluku · P_{ed} = Tehonotto · I = Virranotto · qv = Tilavuusvirta · p_{fs} = Paineen lisäys



R3G220-RC05-03 RadiCal

Radiaalituuletin EC

Piirros



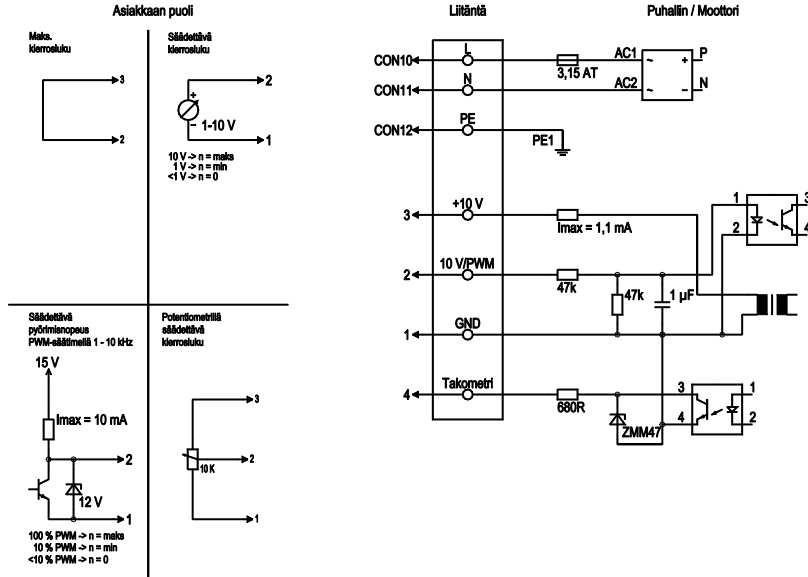
1	Lisävaruste: Imukartio 09609-2-4013, ei kuulu toimitukseen
2	Liitäntäjohto PVC 3G AWG20, 3 x puristusliitos
3	Ohjausjohto PVC 4X AWG22, 4 x puristusliitos
4	Ruuvien pituus maks. 5 mm



R3G220-RC05-03 RadiCal

Radiaalituuletin EC

Kytentäkaavio



Nro	Liitäntä	Nimitys	Väri	Tehtävä
	CON10	L	musta	Jännitteensyöttö 230 VAC, 50-60 Hz, jännitealue katso tyyppikilpi
	CON11	N	sininen	Nollajohdin
	CON12	PE	vihreä/kelta	Suojajohdin
	1	GND	sininen	Ohjausliitännän GND-liitäntä
	2	0-10V PWM	keltainen	Ohjauksen sisääntulo 0 - 10 V tai PWM, galvaanisesti erotettu
	3	10 V / max. 1,1 mA	punainen	Ulostulojännite 10 VDC 1,1 mA, galvaanisesti erotettu, oikosulkusuojattu
	4	Tacho	valkoinen	Pyörimisnopeudenulostulo: Avoin kollektori, 1 pulssi per kierros, galv. erotettu

Yhteystiedot

ebm-papst Oy

Puistotie 1

02760 Espoo

Puh. (09) 8870 220

Fax (09) 8870 2213

mailbox@ebmpapst.fi

www.ebmpapst.fi