



R3G250-RE07-07 RadiCal

Radiaalipuhallin EC



- RadiCal-siipipyörän ja EC-moottorin ansiosta korkea hyötysuhde
- Äärimmäisen hiljainen
- Kompakti ja kestävä rakenne, huoltovapaa
- Täyttää ErP2015-vaatimukset
- Kierrosnopeutta ohjataan 0-10V signaalilla tai PWM:llä
- Ulostulo 10 VDC maks. 1,1 mA
- Tachoulostulo
- Alijännitteen tunnistus

EMC: Emissio EN 61000-6-4 mukaisesti,
immunitteetti EN 61000-6-2 mukaisesti,
sävy EN 61000-3-2/3 mukaisesti.

Tekniset tiedot

Kuvaus	Radiaalipuhallin EC
Jännite	1~230 VAC
Jännitealue	1~200-240 VAC
Taajuus	50/60 Hz
Teho	170 W parhaalla hyötysuhteella, 146 W vapaasti puhaltava
Nimellisvirta	1,4 A
Maksimivirta	1,4 A
Kierrosluku	2510 rpm
Ilmavirta	397.00 l/s
Ilmavirta	1430.0 m3/h
Käyttölämpötila-alue	-25...+60 °C
Pyörimissuunta	Myötäpäivään katsottuna roottoriin päin
Moottorin tyyppi	M3G055-DF
Moottorin malli	Elektronisesti kommutoitu ulkoroottorimoottori integroidulla käyttöelektronikalla
Moottorisuoja / Suoja	Moottorin ja elektronikan ylikuumentumissuoja, roottorin lukkiutumisen esto, pehmeäkännistys, virranrajoitus moottorille
Suojausluokka	IP54
Moottorin eristysluokka	"B"
Laakerit	Kuulalaakerit
Materiaali	Elektronikka koteloitu alumiinipainevaluun
Siipipyörä	Muovia PA, 7 taaksepäin taivutettua siipeä
Asennusasento	Vapaa
Sähköinen kytkentä	Erlaisia johdon ulostulovaihtoehtoja
Hyväksynnät	UL, CSA, CCC; CE, täyttää: EN 60335-1
Koko	ø 250 mm
Paino	1.9 kg
Korvaa aikaisemmat mallit	R3G250RE0907
LVI Numero	8025211
Tuotenumero	R3G250RE0707

Katso päivitettyt tiedot netistä www.ebmpapst.fi



R3G250-RE07-07 RadiCal

Radiaalipuhallin EC

Tarvikkeet R3G250-RE07-07 RadiCal

Nimitys	Tuotenumero	Tiedot
Imukartio 250	96359-2-4013	
RM-ECi	358-RMECI	Yleissäädin potentiometri
RM-ECs	RM-ECs	Yleissäädin potentiometri
RM-ECv	358-RMECV	Yleissäädin potentiometri

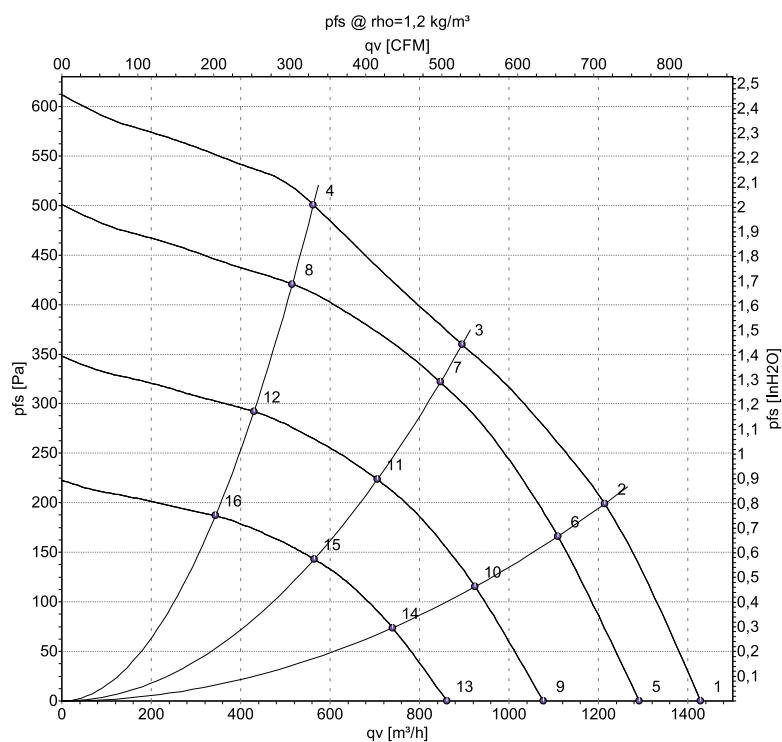


R3G250-RE07-07 RadiCal

Radiaalipuhallin EC

Ominaiskäyrä

Ominaiskäyrät: Ilmansiirtoteho 50 Hz



Mittaus: LU-154717-1

Ilmateho mitattu ISO 5801 asennusluokan A mukaan. Kysy ebm-papstilta tarkasta mittausjärjestelmästä. Imun puoleinen melutaso: LwA ISO 13347 mukaan / LpA mitattuna 1 metrin etäisyydellä tuulettimen akselista. Tiedot ovat voimassa vain annetuissa mittausolosuhteissa ja riippuvat asennuksesta. Ominaisarvot tarkastettava valmiissa asennuksessa

Mittausarvot

	U	f	n	P _{ed}	I	LpA _{in}	LwA _{in}	qv	P _{fs}
	V	Hz	min ⁻¹	W	A	dB(A)	dB(A)	m ³ /h	Pa
1	230	50	2655	143	1,18	68	76	1430	0
2	230	50	2630	170	1,40	64	72	1215	200
3	230	50	2510	170	1,40	60	67	895	360
4	230	50	2620	168	1,39	65	73	560	500
5	230	50	2400	105	0,87	66	73	1290	0
6	230	50	2400	129	1,07	62	69	1110	168
7	230	50	2400	144	1,19	59	66	845	322
8	230	50	2400	129	1,07	63	70	515	421
9	230	50	2000	61	0,51	61	69	1075	0
10	230	50	2000	75	0,62	57	65	925	116
11	230	50	2000	83	0,69	54	62	705	224
12	230	50	2000	75	0,62	59	66	430	292
13	230	50	1600	31	0,26	55	63	860	0
14	230	50	1600	38	0,32	52	59	740	75
15	230	50	1600	43	0,35	48	56	565	143
16	230	50	1600	38	0,32	53	60	345	187

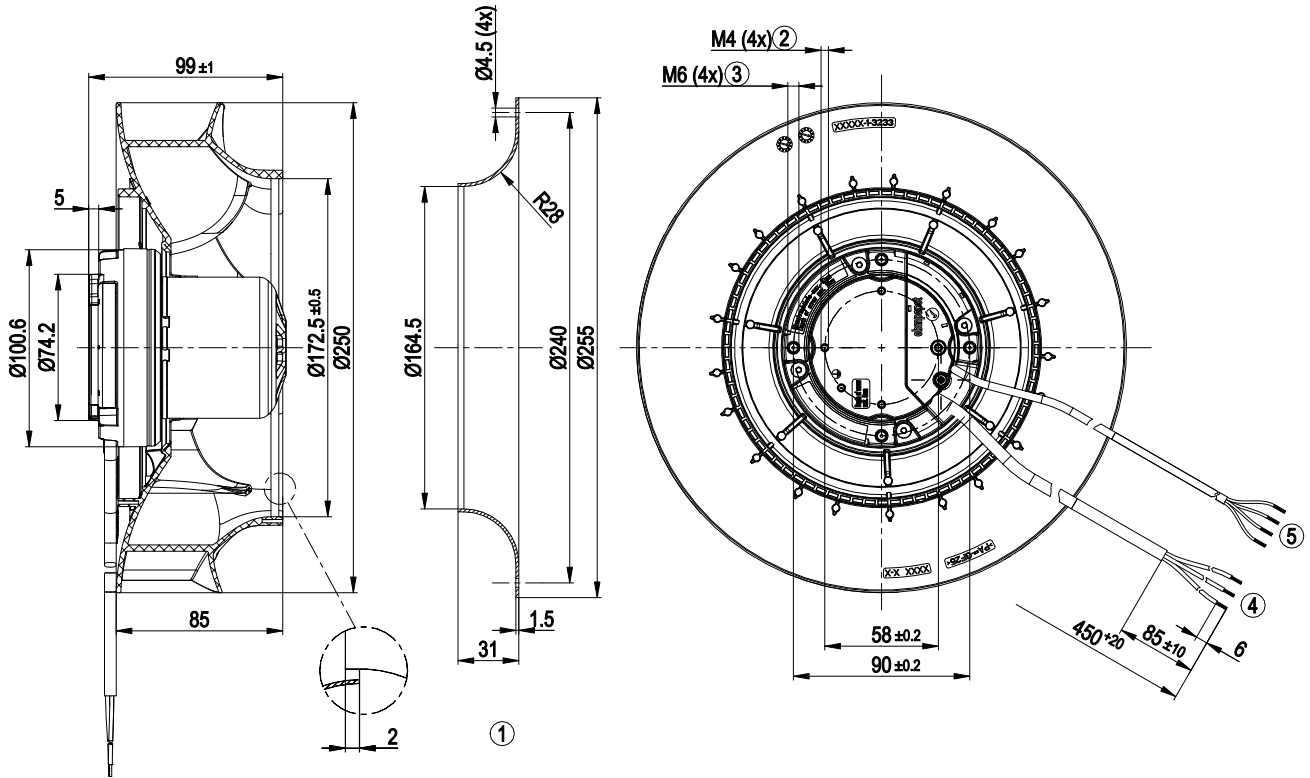
U = Syöttöjännite · f = Taajuuus · n = Kierrosluku · P_{ed} = Tehonotto · I = Virranotto · LpA_{in} = Äänenpainetaso Imupuolella · LwA_{in} = Ääniteho-taso Imupuolella · qv = Tilavuusvirta
P_{fs} = Paineen lisäys



R3G250-RE07-07 RadiCal

Radiaalipuhallin EC

Piirros



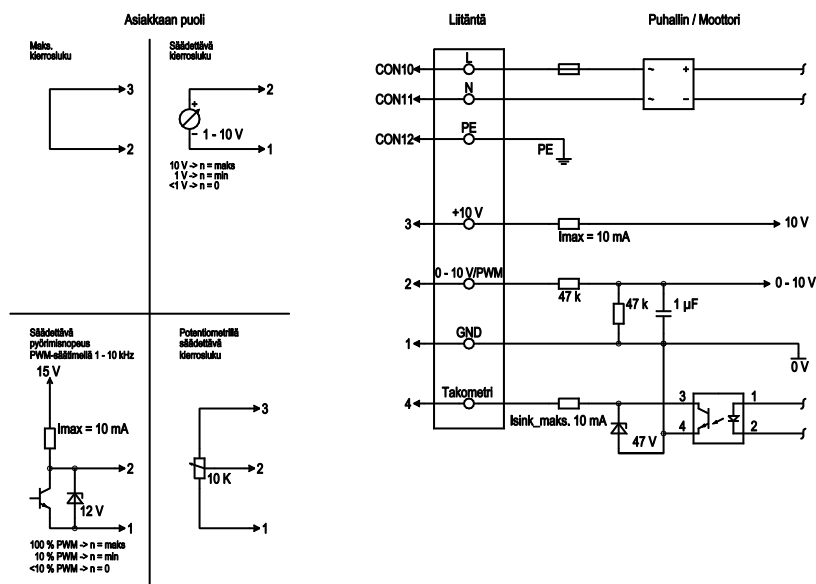
1	Lisävaruste: Imukartio 96359-2-4013, ei kuulu toimitukseen
2	Ruuvien pituus maks. 5 mm
3	Ruuvien pituus maks. 10 mm
4	Liitäntäjohto PVC 3X AWG20, 3x puristusliitos
5	Liitäntäjohto PVC AWG220, 4x puristusliitos



R3G250-RE07-07 RadiCal

Radiaalipuhallin EC

Kytentäkaavio



Nro	Liitäntä	Nimitys	Väri	Tehtävä
	CON10	L	musta	Verkkoliitäntä, käyttöjännite, vaihe, jännitealue, ks. tyyppikilpi
	CON11	N	sininen	Verkkoliitäntä, käyttöjännite, nolajohdin, jännitealue, ks. tyyppikilpi
	CON12	PE	vihreä/kelta	Maaliitäntä
2	0- 10V PWM		keltainen	0-10 V / PWM ohjaustulo, Ri=100 kΩ, SELV
4	Tach		valkoinen	Käyntinopeusvalvonnan ulostulo, avoin kollektori, 1 pulssi per kierros, Isink maks. = 10 mA; SELV
3	+10 V		punainen	Kiintojänniteulostulo 10 VDC +/-3 %, Imaks. 10 mA, jatkuva oikosulkusuojaus, käyttöjännite ulk. laitteille (esim. potentiometri), SELV
1	GND		sininen	Ohjausliitännän nolataso, SELV

Yhteystiedot

ebmpapst Oy

Puistotie 1

02760 Espoo

Puh. (09) 8870 220

Fax (09) 8870 2213

mailbox@ebmpapst.fi

www.ebmpapst.fi