



K3G250-PR04-H2 Radical AirFoil

EC-radiaalimoduuli Radipac, Airfoil-siipipyörä



EC-radiaalimoduuli taaksepäin kaartuvin siivin, yhdeltä puolelta imevä, kannattimella.

- RadiCal AirFoil -siipipyörän korkea hyötysuhde
- GreenTech EC-moottori integroidulla elektroniikalla
- Optimoitu ilmanvirtaus siipipyörän läpi tekee puhaltimesta erittäin hiljaisen
- Modbus
- Hiljainen käyntiääni
- Kestävä rakenne, pitkä huoltoväli
- Ohjaussignaali 0-10 VDC / PWM
- Lähtö 10 VDC max 10 mA
- Ohjausliitäntä turvallisesti verkosta erotetulla SELV-potentiaalilla

Tekniset tiedot

Kuvaus	EC-radiaalimoduuli Radipac, Airfoil-siipipyörä
Jännite	1~ 230 VAC
Jännitealue	1~ 200 ... 277 VAC
Taajuus	50/60 Hz
Teho	500 W
Nimellisvirta	2,3 A
Maksimivirta	2,3 A
Kierrosluku	3080 rpm
Ilmavirta	888.90 l/s
Ilmavirta	3200.0 m3/h
Imukartion K-arvo	76
Käyttölämpötila-alue	-25...+40 °C
Pyörimissuunta	Myötäpäivään roottoriin päin katsottuna
Moottorin tyyppi	M3G 084-DF
Moottorin malli	Elektronisesti kommutoitu EC-ulkoroottorimoottori integroidulla ohjaustekniikalla
Moottorisuoja / Suoja	Elektroniikan/moottorin ylikuumentumissuoja, moottorin virran rajoitus, alijännite-/vaihehäiriötunnistus, pehmeäkäynnistys, kondenssivesireiät
Suojausluokka	IP55
Moottorin eristysluokka	"F"
Laakerit	Kuulalaakerit
Materiaali	Elektroniikkakotelo alumiinipainevalu
Siipipyörä	Muovia PA, taaksepäin kaartuvat siivet 6 kpl
Runko / kaapu	Imukartio galvanoitua teräspeltiä
Jalusta	Päälyllytettyä terästä
Asennusasento	Akseli vaakasuoraan tai roottori alas, roottori ylös pyynnöstä
Sähköinen kytkentä	Johto 1000 mm
Hyväksynnät	EN 61800-5-1; CE; C22.2 No.77 + CAN/CSA-E60730-1; UL 1004-7 + 60730; EAC
Koko	250 mm; imukartio 400 mm
Paino	8.8 kg
Korvaa aikaisemmat mallit	K3G250AT3972
Tuotenumero	K3G250PR04H2

Katso päivitettyt tiedot netistä www.ebmpapst.fi



K3G250-PR04-H2 Radical AirFoil

EC-radiaalimoduuli Radipac, Airfoil-siipipyörä

Tarvikkeet K3G250-PR04-H2 Radical AirFoil

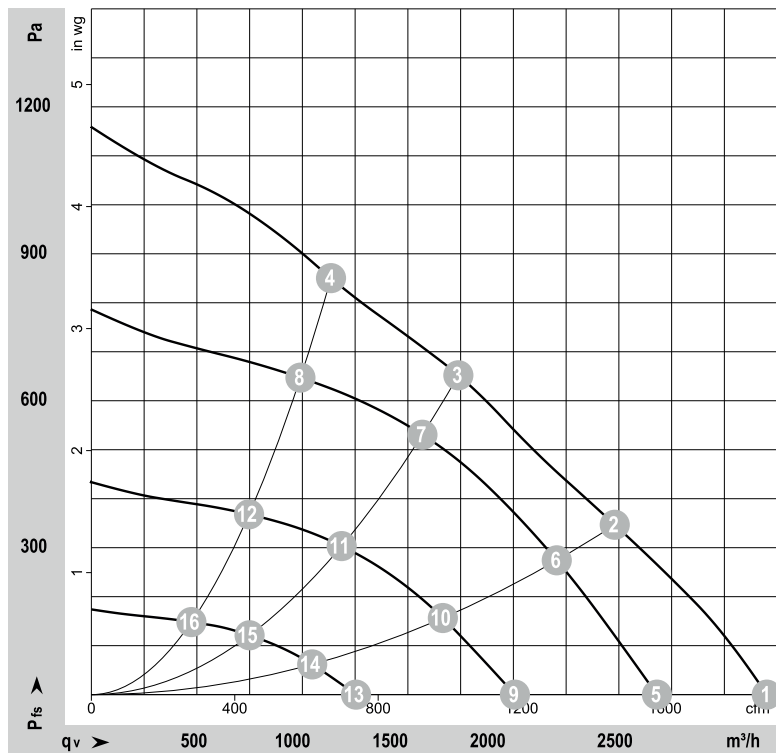
Nimitys	Tuotenumero	Tiedot
RM-ECi	358-RMECI	Yleissäädin potentiometri
RM-ECs	RM-ECs	Yleissäädin potentiometri
RM-ECv	358-RMECV	Yleissäädin potentiometri
Paine-ero- ja virtausmittari	DPC200-EP500	Paine-ero- ja virtausmittari nopeussäätimellä



K3G250-PR04-H2 Radical AirFoil

EC-radiaalimoduuli Radipac, Airfoil-siipipyörä

Ominaiskäyrä



$\rho = 1,15 \text{ kg/m}^3 \pm 2 \%$

Mittaus: LU-174531-1

Ilmateho mitattu ISO 5801 asennusluokan A mukaan. Kysy ebm-papstilta tarkasta mittausjärjestelmästä. Imun puoleinen melutaso: LwA ISO 13347 mukaan / LpA mitattuna 1 metrin etäisyydellä tuulettimen akselista. Tiedot ovat voimassa vain annetuissa mittausolosuhteissa ja riippuvat asennuksesta. Ominaisarvot tarkastettava valmiissa asennuksessa

Mittausarvot

	U	f	n	P _{ed}	I	LpA _{in}	LwA _{in}	q _v	P _{fs}	q _v	P _{fs}
	V	Hz	min ⁻¹	W	A	dB(A)	dB(A)	m ³ /h	Pa	cfm	in. wg
1	230	50	3380	494	2,16	77	84	3200	0	1885	0,00
2	230	50	3125	523	2,29	70	77	2480	350	1460	1,41
3	230	50	3080	500	2,30	66	74	1740	650	1025	2,61
4	230	50	3220	500	2,30	70	78	1135	850	670	3,41
5	230	50	2840	296	1,31	73	80	2680	0	1575	0,00
6	230	50	2790	374	1,64	67	75	2205	275	1300	1,10
7	230	50	2775	386	1,70	64	72	1570	531	925	2,13
8	230	50	2805	359	1,58	67	74	990	648	585	2,60
9	230	50	2140	137	0,62	66	73	2005	0	1180	0,00
10	230	50	2115	174	0,78	60	67	1665	157	980	0,63
11	230	50	2105	181	0,81	56	63	1185	304	700	1,22
12	230	50	2120	164	0,74	59	67	745	368	440	1,48
13	230	50	1355	49	0,26	55	63	1255	0	740	0,00
14	230	50	1345	57	0,29	51	58	1045	62	615	0,25
15	230	50	1340	59	0,30	45	53	750	121	440	0,49
16	230	50	1345	55	0,29	46	54	475	148	280	0,59

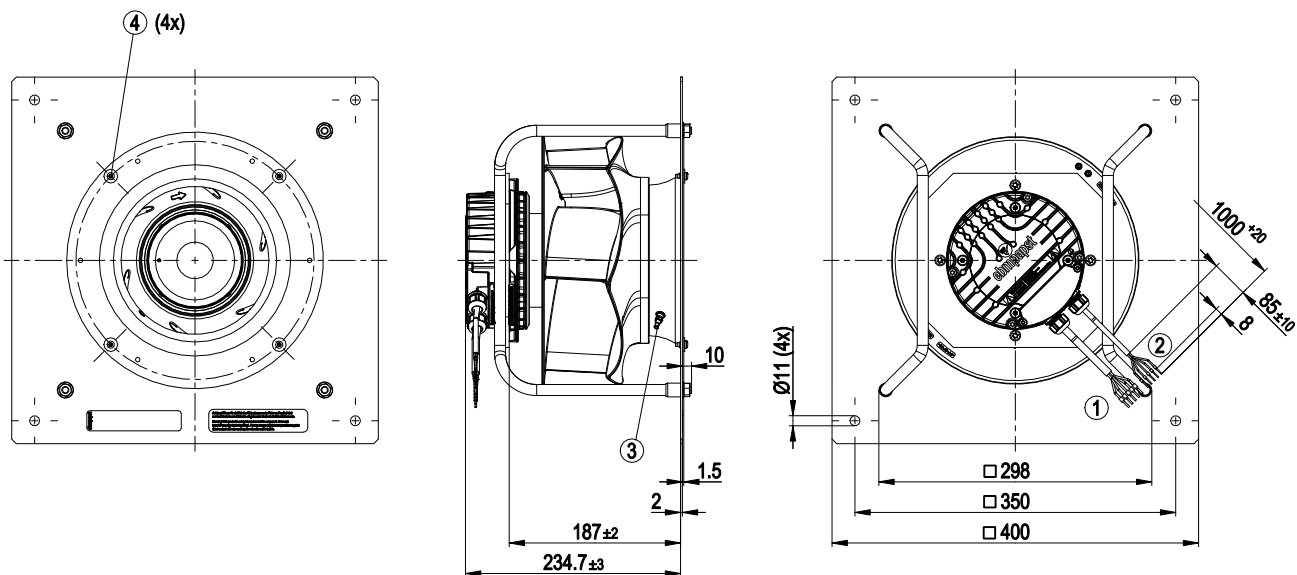
U = Syöttöjännite · f = Taajuuus · n = Kierrosnopeus · P_{ed} = Tehonotto · I = Virranotto · LpA_{in} = Äänenpainetaso Imupuolella · LwA_{in} = Ääniteho-taso Imupuolella · q_v = Tilavuusvirta
P_{fs} = Paineen lisäys



K3G250-PR04-H2 Radical AirFoil

EC-radiaalimoduuli Radipac, Airfoil-siipipyörä

Piirros



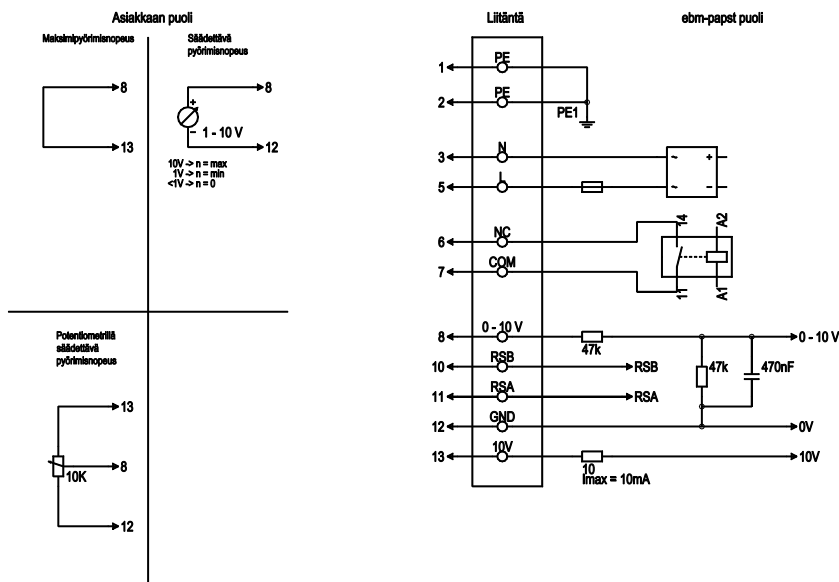
1	Liitäntäjohto PVC AWG18, 5x holkkiliittimellä
2	Liitäntäjohto PVC AWG22, 5x holkkiliittimellä
3	Imukartio 96355-2-4013 mittayhteellä (k-arvo: 76)
4	Kiinnitys imukartiolle ja FlowGrid



K3G250-PR04-H2 Radical AirFoil

EC-radiaalimoduuli Radipac, Airfoil-siipipyörä

Kytentäkaavio



Nro	Liitäntä	Nimitys	Väri	Tehtävä
1	1, 2	PE	vihreä/keltä	Suojajohdin
1	3	N	sininen	Käyttöjännite, nolajohdin, 50/60 Hz
1	5	L	musta	Käyttöjännite, vaihe, 50/60 Hz
1	6	NC	valkoinen 1	Tilarele, potentiaalivapaa tilailmoituskontakti; avauskontakti virhetilanteessa, koskettimen kuormitettavuus 250 VAC/2A(AC1) min.10mA, peruseristys verkkoon ja vahvistettu eristys ohjausliitäntään
1	7	COM	valkoinen 2	Tilarele, potentiaalivapaa tilailmoituskontakti; yhteinen liitäntä koskettimen kuormitettavuus 250 VAC/2A(AC1) min.10mA, peruseristys verkkoon ja vahvistettu eristys ohjausliitäntään
2	8	0-10V	keltainen	Analogiasisääntulo 1 (ohjearvo); 0-10 V; Ri = 100 kΩ; ominaiskäyrä parametroitavissa
2	10	RSB	ruskea	RS485-liitäntä MODBUSille, RSB:lle
2	11	RSA	valkoinen	RS485-liitäntä MODBUSille, RSA:lle
2	12	GND	sininen	Ohjausliitäntän nolataso, SELV
2	13	+10V	punainen	Kiintolostulojännite 10 VDC; + 10 V +/-3 %; maks. 10 mA, jatkuva oikosulkusuojaus; käyttöjännite ulk. laitteelle (esim. potentiometrille)

Yhteystiedot

ebm-papst Oy

Puistotie 1

02760 Espoo

Puh. (09) 8870 220

Fax (09) 8870 2213

mailbox@ebmpapst.fi

www.ebmpapst.fi