



# R3G190-RG19-01 RadiCal

## Radiaalituuletin EC



- RadiCal-siipipyörän ja EC-moottorin ansiosta korkea hyötysuhde
- Äärimmäisen hiljainen
- Kompakti ja kestävä rakenne, huoltovapaa
- Kierrosnopeutta ohjataan 0-10V signaalilla tai PWM:llä
- Ulostulo 10 VDC maks. 1,1 mA
- Tachoulostulo
- Ohjausliitäntä turvallisesti verkosta erotetulla SELV-potentiaalilla

EMC: Emissio EN 61000-6-3 mukaisesti,  
häiriönsieto EN 61000-6-2 mukaisesti,  
verkkoon kohdistuvat häiriöt EN 61000-3-2/3 mukaisesti.

### Tekniset tiedot

<b>Kuvaus</b>	Radiaalituuletin EC
<b>Jännite</b>	1~230 VAC
<b>Jännitealue</b>	1~200-240 VAC
<b>Taajuus</b>	50/60 Hz
<b>Teho</b>	119 W
<b>Nimellisvirta</b>	0,9 A
<b>Maksimivirta</b>	0,9 A
<b>Kierrosluku</b>	3635 rpm
<b>Ilmavirta</b>	229.00 l/s
<b>Ilmavirta</b>	825.0 m3/h
<b>Käyttölämpötila-alue</b>	-25...+60 °C
<b>Pyörimissuunta</b>	Myötäpäivään roottorista päin katsottuna
<b>Moottorin tyyppi</b>	M3G055-CF
<b>Moottorin malli</b>	Elektronisesti kommutoitu ulkoroottorimoottori integroidulla käyttöelektronikalla
<b>Moottorisuoja / Suoja</b>	Moottorin ja elektronikan ylikuumentussuoja, ylijännitesuoja, pehmeä käynnistys, moottorin virran rajoitus, tehonrajoitus
<b>Suojausluokka</b>	IP54
<b>Moottorin eristysluokka</b>	"B"
<b>Laakerit</b>	Kuulalaakerit
<b>Materiaali</b>	Elektroniikka koteloitu alumiinipainevaluun
<b>Siipipyörä</b>	Muovi PA
<b>Asennusasento</b>	Vapaa
<b>Hyväksynät</b>	EN 60335-1, CE
<b>Koko</b>	Ø 190 mm
<b>Paino</b>	1.4 kg
<b>Tuotenumero</b>	R3G190RG1901

Katso päivitettyt tiedot netistä [www.ebmpapst.fi](http://www.ebmpapst.fi)



# R3G190-RG19-01 RadiCal

Radiaalituuletin EC

## Tarvikkeet R3G190-RG19-01 RadiCal

Nimitys	Tuotenumero	Tiedot
RM-ECi	358-RMECI	Yleissäädin potentiometri
RM-ECs	RM-ECs	Yleissäädin potentiometri
RM-ECv	358-RMECV	Yleissäädin potentiometri

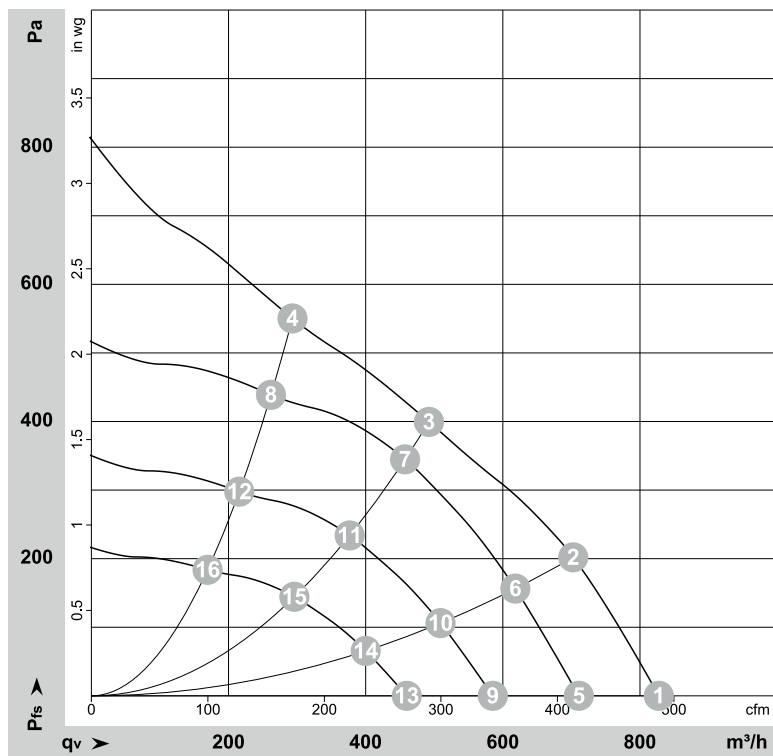


# R3G190-RG19-01 RadiCal

Radiaalituuletin EC

## Ominaiskäyrä

### Ominaiskäyrät: Ilmansiirtoteho 50 Hz



$\rho = 1,15 \text{ kg/m}^3 \pm 2 \%$

Mittaus: LU-168963-1

Ilmateho mitattu ISO 5801 asennusluokan A mukaan. Kysy ebm-papstilta tarkasta mittausjärjestelmästä. Ilmun puoleinen melutaso: LwA ISO 13347 mukaan / LpA mitattuna 1 metrin etäisyydellä tuulettimen akselista. Tiedot ovat voimassa vain annetuissa mittausolosuhteissa ja riippuvat asennuksesta. Ominaisarvot tarkastettava valmiissa asennuksessa

## Mittausarvot

	U	f	n	P <sub>ed</sub>	I	qv	p <sub>fs</sub>	qv	p <sub>fs</sub>
	V	Hz	min <sup>-1</sup>	W	A	m <sup>3</sup> /h	Pa	CFM	inH <sub>2</sub> O
1	230	50	3960	110	0,90	825	0	485	0,00
2	230	50	3870	119	0,90	705	200	415	0,80
3	230	50	3635	119	0,90	490	400	290	1,61
4	230	50	3805	119	0,90	295	550	170	2,21
5	230	50	3400	69	0,59	710	0	420	0,00
6	230	50	3400	78	0,65	620	157	365	0,63
7	230	50	3400	96	0,79	455	347	270	1,39
8	230	50	3400	85	0,71	260	439	155	1,76
9	230	50	2800	39	0,33	585	0	345	0,00
10	230	50	2800	43	0,36	510	107	300	0,43
11	230	50	2800	54	0,44	375	235	220	0,94
12	230	50	2800	47	0,40	215	297	125	1,19
13	230	50	2200	19	0,16	460	0	270	0,00
14	230	50	2200	21	0,18	400	66	235	0,26
15	230	50	2200	26	0,21	295	145	175	0,58
16	230	50	2200	23	0,19	170	184	100	0,74

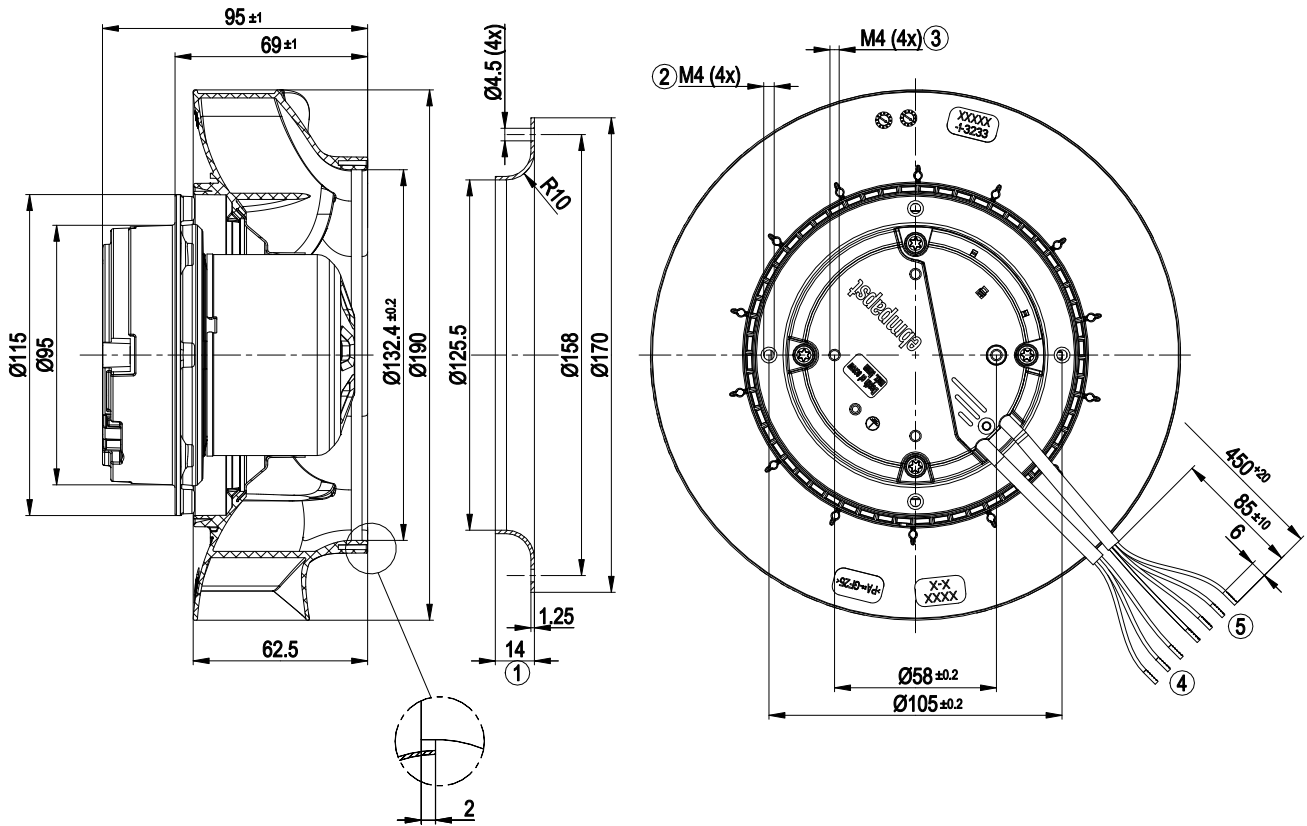
U = Syöttöjännite · f = Taajuuus · n = Kierrosluku · P<sub>ed</sub> = Tehonotto · I = Virranotto · qv = Tilavuusvirta · p<sub>fs</sub> = Paineen lisäys



# R3G190-RG19-01 RadiCal

Radiaalituuletin EC

## Piirros



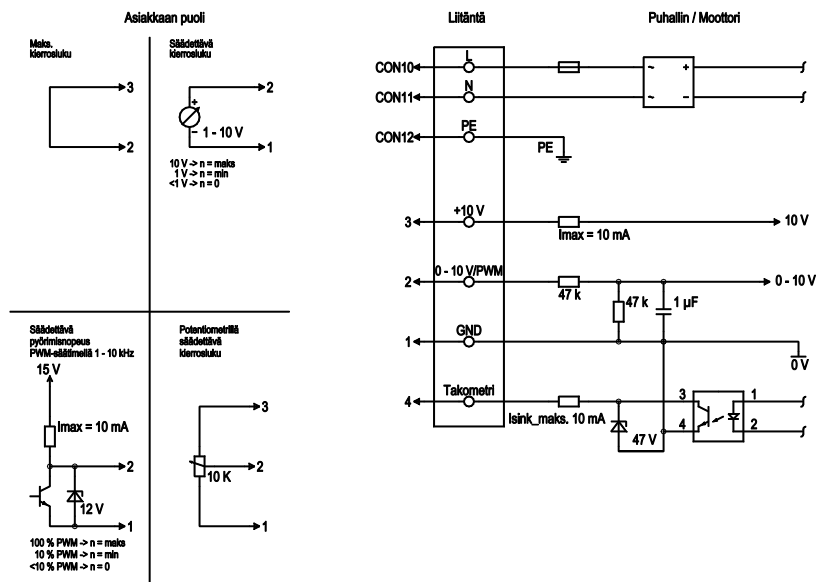
1	Lisävaruste: Imukartio 09576-2-4013 ei kuulu toimitukseen
2	Ruuvien pituus maks. 6 mm
3	Ruuvien pituus maks. 6 mm
4	Liitäntäjohto PVC 3G 0,5mm <sup>2</sup> , 3 x puristusliitos
5	Liitäntäjohto PVC 4X 0,25 mm <sup>2</sup> , 4x puristusliitos



# R3G190-RG19-01 RadiCal

Radiaalituuletin EC

## Kytentäkaavio



Nro	Liitäntä	Nimitys	Väri	Tehtävä
	CON10	L	ruskea	Verkkoliitäntä, käyttöjännite, vaihe, jännitealue, ks. tyyppikilpi
	CON11	N	sininen	Verkkoliitäntä, käyttöjännite, nolajohdin, jännitealue, ks. tyyppikilpi
	CON12	PE	vihreä/kelta	Maaliitäntä
2	0- 10V PWM		keltainen	0-10 V / PWM ohjaustulo, Ri=100 kΩ, SELV
4	Tach		valkoinen	Käyntinopeusvalvonnan ulostulo, avoin kollektori, 1 pulssi per kierros, Isink maks. = 10 mA; SELV
3	+10 V		punainen	Kiintojänniteulostulo 10 VDC +/-3 %, Imaks. 10 mA, jatkuva oikosulkusuojaus, käyttöjännite ulk. laitteille (esim. potentiometri), SELV
1	GND		sininen	Ohjausliitännän nolataso, SELV

## Yhteystiedot

### ebmpapst Oy

Puistotie 1

02760 Espoo

Puh. (09) 8870 220

Fax (09) 8870 2213

mailbox@ebmpapst.fi

www.ebmpapst.fi