



D3G160-HA04-02

Molemmin puolin imevä keskipakopuhallin integroidulla EC-moottorilla

RadiFit-puhaltimessa on energiatehokas EC-moottori, jossa tehdasasennuksena käynti- ja ohjauselektronikka. Tämän ansiosta RadiFit-puhallinta voidaan säätää 0-10 V signaalilla esimerkiksi VAK:lla.

RadiFit on suoravetoinen, molemmin puolin imevä kaavullinen radiaalipuhallin eteenpäin kaartuvien F-siivien.

Moottori on kiinnitetty kaapuun tärinää vaimentavalla ripustuskiinnityksellä. Erittäin kompakti RadiFit-puhallin soveltuu monipuolisuutensa ansiosta mm. saneerausilmavaihtoon ja moniin ilmanpoisto- ja LTO-laitteisiin.

- Kierrosnopeutta ohjataan 0-10 V signaalilla tai PWM:llä
- Ulostulo 10 VDC maks. 10 mA
- Tachoulostulo
- Hälytysrele
- PFC, aktiivinen
- RS-485 MODBUS-RTU
- Pehmeä käynnistys
- Vuotovirta < 3,5 mA EN 60950-1 mukaisesti
- Kondenssivesireiät roottorin puolella



Tekniset tiedot

Kuvaus	Molemmin puolin imevä keskipakopuhallin integroidulla EC-moottorilla
Jännite	1~ 200..277 VAC
Taajuus	50 / 60 Hz
Teho	750 W
Nimellisvirta	3,3 A
Kierrosluku	1740 rpm
Ilmavirta	730.00 l/s
Ilmavirta	2190.0 m3/h
Käyttölämpötila-alue	-25...+60 °C
Pyörimissuunta	Vastapäivään katsottuna roottoriin päin
Moottorin tyyppi	M3G084-DF
Moottorin malli	Energiatehokas EC-moottori integroidulla elektronikalla
Moottorisuoja / Suoja	Sekä moottorin että elektronikan ylikuumenemissuoja
Suojausluokka	IP54
Moottorin eristysluokka	F
Laakerit	Kuulalaakerit
Materiaali	Roottori galvanoitu, elektronikka koteloitu alumiinivaluun
Siipipyörä	Molemminpuolin imevä F-pyörä galvanoitua teräspeltiä
Runko / kaapu	Galvanoitua teräspeltiä
Asennusasento	Vaakasuoraan tai roottori alas (roottori ylös pyynnöstä)
Sähköinen kytkentä	Kytkeä riviliittimelle
Äänenpaine	67.0 dB(A)
Hyväksynnät	CE (EN 61800-5-1 ja EN 60335-1 haettu)
Koko	Ø 160 mm
Paino	7.8 kg
LVI Numero	8025255
Tuotenumero	D3G160HA0402

Katso päivitetty tiedot netistä www.ebmpapst.fi



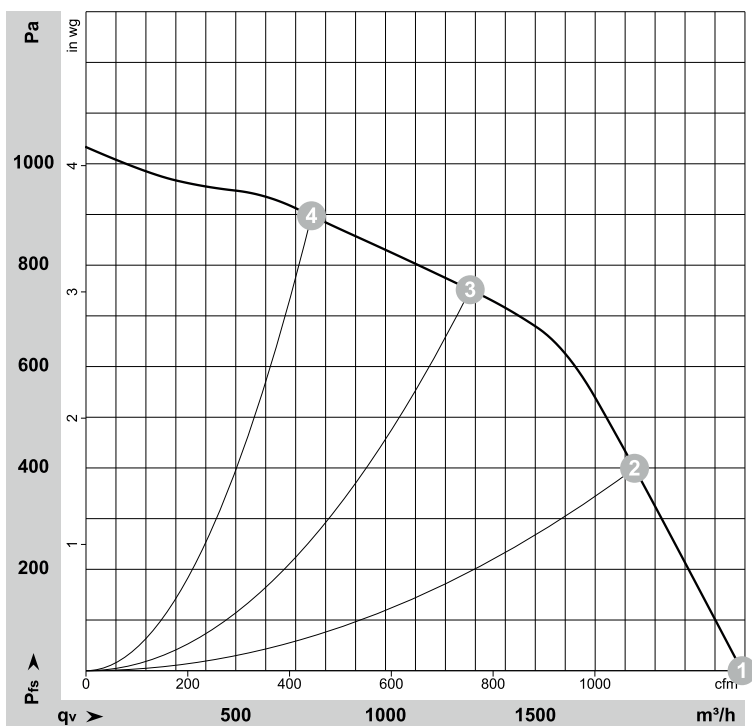
D3G160-HA04-02

Molemmin puolin imevä keskipakopuhallin integroidulla EC-moottorilla

Tarvikkeet D3G160-HA04-02

Nimitys	Tuotenumero	Tiedot
RM-ECi	358-RMECI	Yleissäädin potentiometri
RM-ECs	RM-ECs	Yleissäädin potentiometri
RM-ECv	358-RMECV	Yleissäädin potentiometri
Paine-ero- ja virtausmittari	DPC200-EP500	Paine-ero- ja virtausmittari nopeussäätimellä

Ominaiskäyrä



$\rho = 1.15 \text{ kg/m}^3 \pm 2 \%$

Measurement: LU-176339-1

Air performance measured according to ISO 5801 installation category A. For detailed information on the measurement setup, contact ebmpapst. Intake sound level: Sound power level according to ISO 13347 / sound pressure level measured at 1 m distance from fan axis. The values given are valid under the specified measuring conditions and may vary due to conditions of installation. For deviations from the standard configuration, the parameters have to be checked on the installed unit.

Measured values

	Wired	U	f	n	P _{ed}	I	LpA _{in}	LwA _{in}	qv	p _{fs}	qv	p _{fs}
		V	Hz	min ⁻¹	W	A	dB(A)	dB(A)	m ³ /h	Pa	CFM	inH ₂ O
1	Y	230	50	2500	750	3.30	74	87	2190	0	1290	0.00
2	Y	230	50	2875	750	3.30	73	85	1830	400	1080	1.61
3	Y	230	50	3260	650	2.85	72	84	1285	750	755	3.01
4	Y	230	50	3395	481	2.13	74	85	755	900	445	3.61

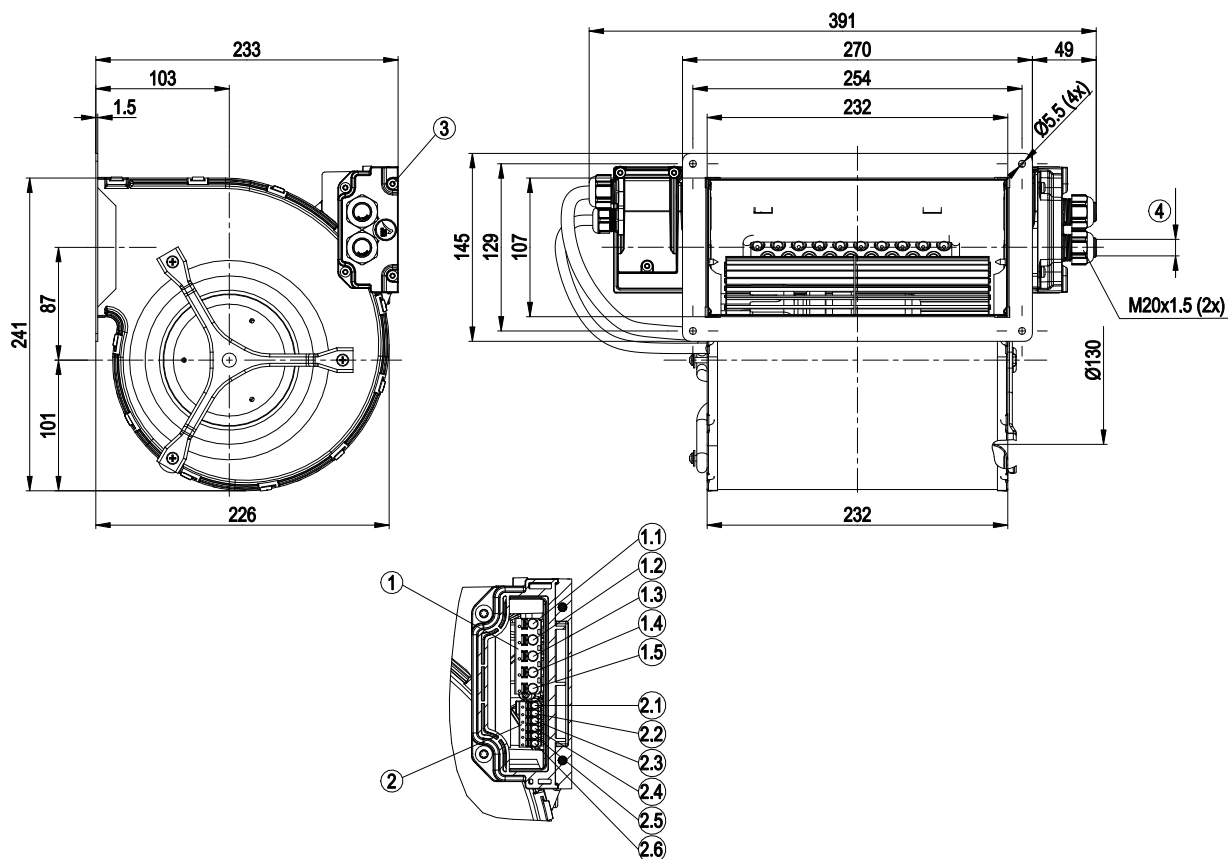
Wired = Wiring · U = Power supply · f = Frequency · n = Speed (rpm) · P_{ed} = Power consumption · I = Current draw · LpA_{in} = Sound pressure level intake side · LwA_{in} = Sound power level intake side
qv = Air flow · p_{fs} = Pressure increase



D3G160-HA04-02

Molemmin puolin imevä keskipakopuhallin integroidulla EC-moottorilla

Piirros



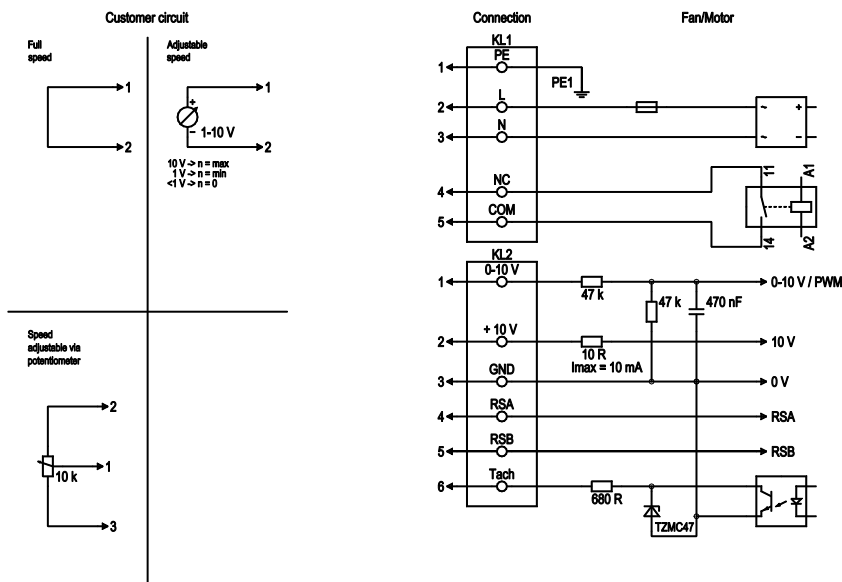
1	Terminal 1
1.1	PE
1.2	L
1.3	N
1.4	NC
1.5	COM
2	Terminal 2
2.1	0-10 V
2.2	+10 V
2.3	GND
2.4	RSA
2.5	RSB
2.6	Tach
3	Tightening torque 3 ± 0.5 Nm
4	Cable diameter min. 8 mm, max. 12 mm, tightening torque 2.5 ± 0.4 Nm



D3G160-HA04-02

Molemmin puolin imevä keskipakopuhallin integroidulla EC-moottorilla

Kytchentäkaavio



No.	Conn.	Designation	Function/assignment
KL1	1	PE	Protective earth
KL1	2	L	Power supply, phase, 50/60 Hz
KL1	3	N	Power supply, neutral conductor, 50/60 Hz
KL1	4	NC	Status relay, floating status contact, break for failure, contact rating 250 VAC / 2 A (AC1) / min. 10 mA; basic insulation on supply side and reinforced insulation on control interface side
KL1	5	COM	Status relay, floating status contact, common connection, contact rating 250 VAC / 2 A (AC1) / min. 10 mA; basic insulation on supply side and reinforced insulation on control interface side
KL2	1	0-10 V	Analog input (set value), 0-10 V, R _i = 100 kΩ, adjustable curve, SELV
KL2	2	+10 V	Fixed voltage output 10 VDC, SELV
KL2	3	GND	Reference ground for control interface, SELV
KL2	4	RSA	RS485 interface for MODBUS, RSA; SELV
KL2	5	RSB	RS485 interface for MODBUS, RSB; SELV
KL2	6	Tacho	Tach output, open collector, 1 pulse per revolution, I _{sink} max = 10 mA, SELV

Yhteystiedot

ebm-papst Oy

Puistotie 1

02760 Espoo

Puh. (09) 8870 220

Fax (09) 8870 2213

mailbox@ebmpapst.fi

www.ebmpapst.fi