



# D3G180-HE09-02

Molemmin puolin imevä keskipakopuhallin integroidulla EC-moottorilla

RadiFit-puhaltimessa on energiatehokas EC-moottori, jossa tehdasasennuksena käynti- ja ohjauselektronikka. Tämän ansiosta RadiFit-puhallinta voidaan säätää 0-10 V signaalilla esimerkiksi VAK:lla.

RadiFit on suoravetoinen, molemmin puolin imevä kaavullinen radiaalipuhallin eteenpäin kaartuvien F-siivien.

Moottori on kiinnitetty kaapuun tärinää vaimentavalla ripustuskiinnityksellä. Erittäin kompakti RadiFit-puhallin soveltuu monipuolisuutensa ansiosta mm. saneerausilmavaihtoon ja moniin ilmanpoisto- ja LTO-laitteisiin.

- Kierrosnopeutta ohjataan 0-10 V signaalilla tai PWM:llä
- Ulostulo 10 VDC maks. 10 mA
- Tachoulostulo
- Hälytysrele
- PFC, aktiivinen
- RS-485 MODBUS-RTU
- Pehmeä käynnistys
- Vuotovirta < 3,5 mA EN 60950-1 mukaisesti
- Kondenssivesireiät roottorin puolella



## Tekniset tiedot

<b>Kuvaus</b>	Molemmin puolin imevä keskipakopuhallin integroidulla EC-moottorilla
<b>Jännite</b>	1~ 200..277 VAC
<b>Taajuus</b>	50 / 60 Hz
<b>Teho</b>	750 W
<b>Nimellisvirta</b>	3,3 A
<b>Kierrosluku</b>	2110 rpm
<b>Ilmavirta</b>	666.60 l/s
<b>Ilmavirta</b>	2400.0 m3/h
<b>Käyttölämpötila-alue</b>	-25...+60 °C
<b>Pyörimissuunta</b>	Vastapäivään katsottuna roottoriin päin
<b>Moottorin tyyppi</b>	M3G084-FA
<b>Moottorin malli</b>	Energiatehokas EC-moottori integroidulla elektronikalla
<b>Moottorisuoja / Suoja</b>	Moottorin ja elektronikan ylikuumenemissuoja
<b>Suojausluokka</b>	IP54
<b>Moottorin eristysluokka</b>	F
<b>Laakerit</b>	Kuulalaakerit
<b>Materiaali</b>	Roottori galvanoitu, elektronikka koteloitu alumiinivaluun
<b>Siipipyörä</b>	Molemminpuolin imevä F-pyörä galvanoitua teräspeltiä
<b>Runko / kaapu</b>	Galvanoitua teräspeltiä
<b>Asennusasento</b>	Vaakasuoraan tai roottori alas (roottori ylös pyynnöstä)
<b>Sähköinen kytkentä</b>	Kytchentä riviliittimelle
<b>Hyväksynnät</b>	CE (EN 61800-5-1 ja EN 60335-1 haettu)
<b>Koko</b>	Ø 180 mm
<b>Paino</b>	10.1 kg
<b>LVI Numero</b>	8025256
<b>Tuotenumero</b>	D3G180HE0902

Katso päivitettyt tiedot netistä [www.ebmpapst.fi](http://www.ebmpapst.fi)



# D3G180-HE09-02

Molemmin puolin imevä keskipakopuhallin integroidulla EC-moottorilla

## Tarvikkeet D3G180-HE09-02

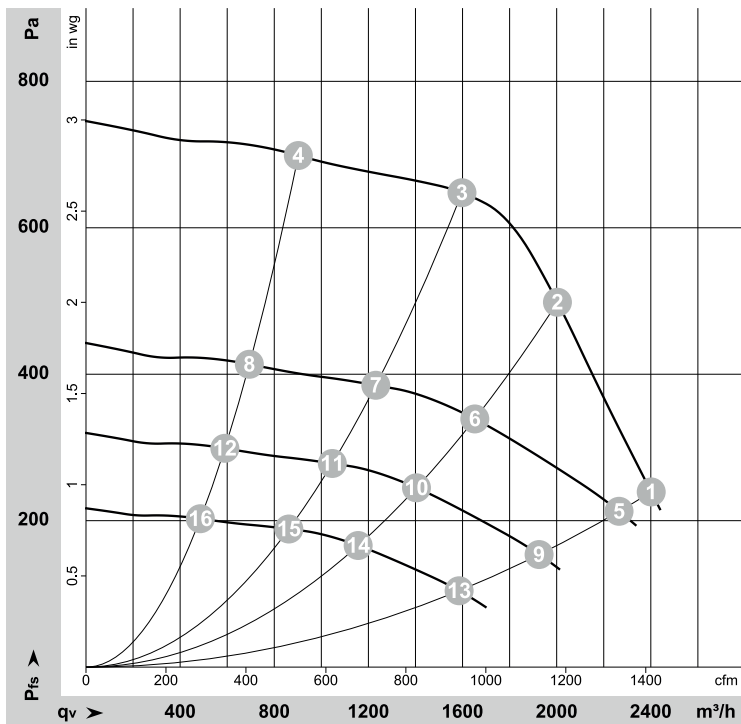
Nimitys	Tuotenumero	Tiedot
RM-ECi	358-RMECI	Yleissäädin potentiometri
RM-ECs	RM-ECs	Yleissäädin potentiometri
RM-ECv	358-RMECV	Yleissäädin potentiometri
Paine-ero- ja virtausmittari	DPC200-EP500	Paine-ero- ja virtausmittari nopeussäätimellä



# D3G180-HE09-02

Molemmin puolin imevä keskipakopuhallin integroidulla EC-moottorilla

## Ominaiskäyrä



$\rho = 1.175 \text{ kg/m}^3 \pm 2 \%$

Measurement: LU-169969-1

Air performance measured according to ISO 5801 installation category A. For detailed information on the measurement setup, contact ebm-papst. Intake sound level: Sound power level according to ISO 13347 / sound pressure level measured at 1 m distance from fan axis. The values given are valid under the specified measuring conditions and may vary due to conditions of installation. For deviations from the standard configuration, the parameters have to be checked on the installed unit.

## Measured values

	Wired	U	f	n	P <sub>ed</sub>	I	LpA <sub>in</sub>	LwA <sub>in</sub>	qv	p <sub>fs</sub>	qv	p <sub>fs</sub>
		V	Hz	min <sup>-1</sup>	W	A	dB(A)	dB(A)	m <sup>3</sup> /h	Pa	CFM	inH <sub>2</sub> O
1	Y	230	50	2110	750	3.30	72	84	2400	240	1415	0.96
2	Y	230	50	2425	750	3.30	71	83	2005	500	1180	2.01
3	Y	230	50	2600	675	2.96	71	82	1600	650	940	2.61
4	Y	230	50	2600	434	1.92	69	80	900	700	530	2.81
5	Y	230	50	2000	629	2.75	70	82	2265	216	1335	0.87
6	Y	230	50	2000	419	1.83	66	78	1650	341	970	1.37
7	Y	230	50	2000	308	1.35	64	75	1230	385	725	1.55
8	Y	230	50	2000	198	0.88	62	74	695	414	410	1.66
9	Y	230	50	1700	386	1.69	66	78	1925	156	1135	0.63
10	Y	230	50	1700	257	1.13	62	74	1405	246	825	0.99
11	Y	230	50	1700	189	0.83	60	71	1045	278	615	1.12
12	Y	230	50	1700	121	0.54	58	70	590	299	345	1.20
13	Y	230	50	1400	216	0.94	61	73	1585	106	935	0.43
14	Y	230	50	1400	144	0.63	57	69	1155	167	680	0.67
15	Y	230	50	1400	106	0.46	55	66	860	189	505	0.76
16	Y	230	50	1400	68	0.30	53	65	485	203	285	0.81

Wired = Wiring · U = Power supply · f = Frequency · n = Speed (rpm) · P<sub>ed</sub> = Power consumption · I = Current draw · LpA<sub>in</sub> = Sound pressure level intake side · LwA<sub>in</sub> = Sound power level intake side  
qv = Air flow · p<sub>fs</sub> = Pressure increase

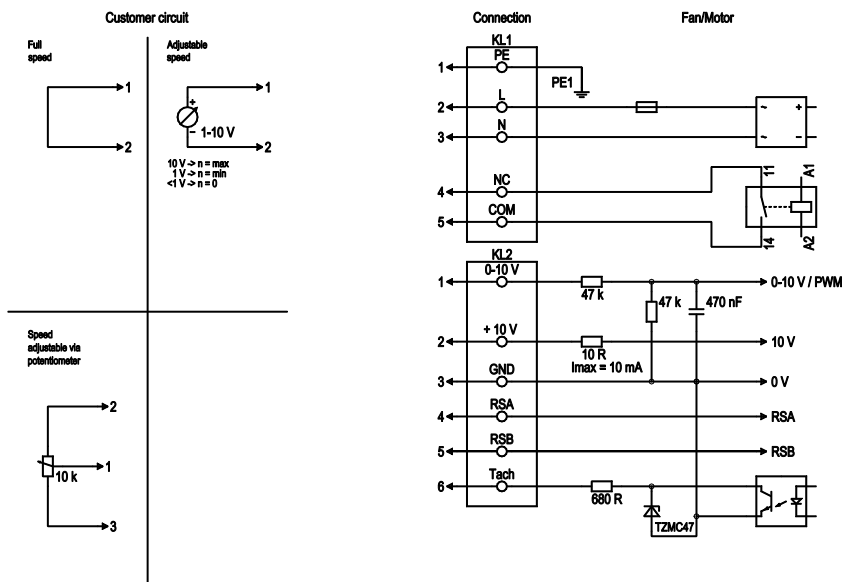




# D3G180-HE09-02

Molemmin puolin imevä keskipakopuhallin integroidulla EC-moottorilla

## Kytentäkaavio



No.	Conn.	Designation	Function/assignment
KL1	1	PE	Protective earth
KL1	2	L	Power supply, phase, 50/60 Hz
KL1	3	N	Power supply, neutral conductor, 50/60 Hz
KL1	4	NC	Status relay, floating status contact, break for failure, contact rating 250 VAC / 2 A (AC1) / min. 10 mA; basic insulation on supply side and reinforced insulation on control interface side
KL1	5	COM	Status relay, floating status contact, common connection, contact rating 250 VAC / 2 A (AC1) / min. 10 mA; basic insulation on supply side and reinforced insulation on control interface side
KL2	1	0-10 V	Analog input (set value), 0-10 V, Ri = 100 kΩ, adjustable curve, SELV
KL2	2	+10 V	Fixed voltage output 10 VDC, SELV
KL2	3	GND	Reference ground for control interface, SELV
KL2	4	RSA	RS485 interface for MODBUS, RSA; SELV
KL2	5	RSB	RS485 interface for MODBUS, RSB; SELV
KL2	6	Tacho	Tach output, open collector, 1 pulse per revolution, Isink max = 10 mA, SELV

## Yhteystiedot

### ebm-papst Oy

Puistotie 1

02760 Espoo

Puh. (09) 8870 220

Fax (09) 8870 2213

mailbox@ebmpapst.fi

www.ebmpapst.fi