



422JN

Aksiaalituuletin DC 40x40x28 mm



Tekniset tiedot

Kuvaus	Aksiaalituuletin DC 40x40x28 mm
Jännite	12 VDC
Jännitealue	20-26,5 VDC
Teho	4,1W
Kierrosluku	14250 rpm
Ilmavirta	8.60 l/s
Ilmavirta	31.0 m3/h
Käyttölämpötila-alue	-20...+70°C
Puhallussuunta	V-suunta
Pyörimissuunta	Vastapäivään, katsottuna roottoriin päin
Moottorin tyyppi	Elektronisesti kommutoitu ulkoroottorimoottori integroidulla käyttöelektronikalla.
Moottorisuoja / Suoja	Elektroninen vääränapaisuuden sekä lukkiutumisen esto
Laakerit	Kuulalaakerit
Siipipyörä	Lasikuituvahvisteinen muovi, PA
Runko / kaapu	Lasikuituvahvisteinen muovi, PBT
Sähköinen kytkentä	Kaksi erillistä johtoa AWG 28, UL 1061
Äänenpaine	48.0 dB(A)
Ääniteho	6.0 Bel
Elinikä L10	67500 h 20 °C / 35000 h 60 °C
Hyväksynät	VDE, UL, CSA
Koko	40x40x28 mm
Paino	45 g
Tuotenumero	9291908012

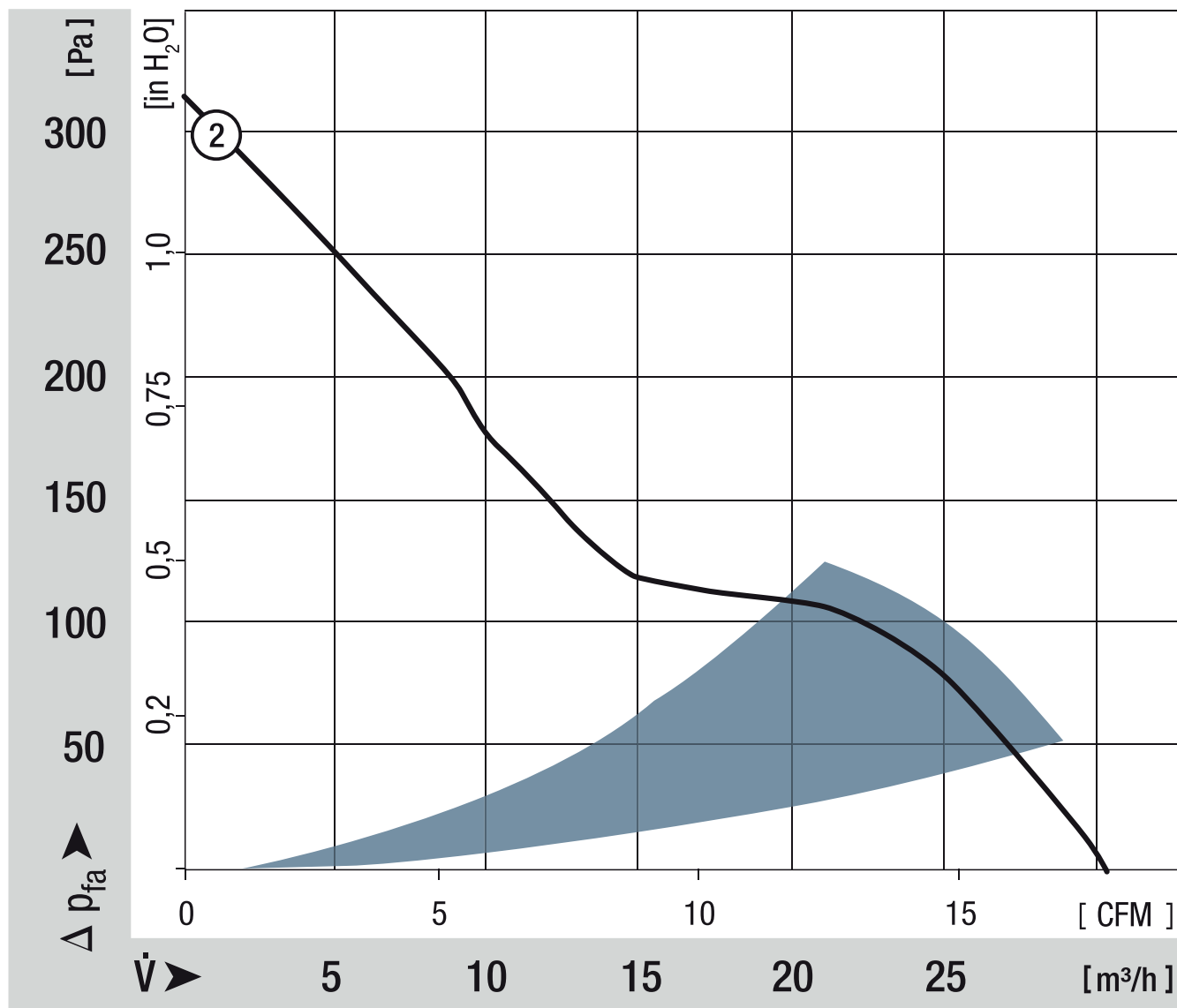
Katso päivitetty tiedot netistä www.ebmpapst.fi



422JN

Aksiaalituuletin DC 40x40x28 mm

Ominaiskäyrä

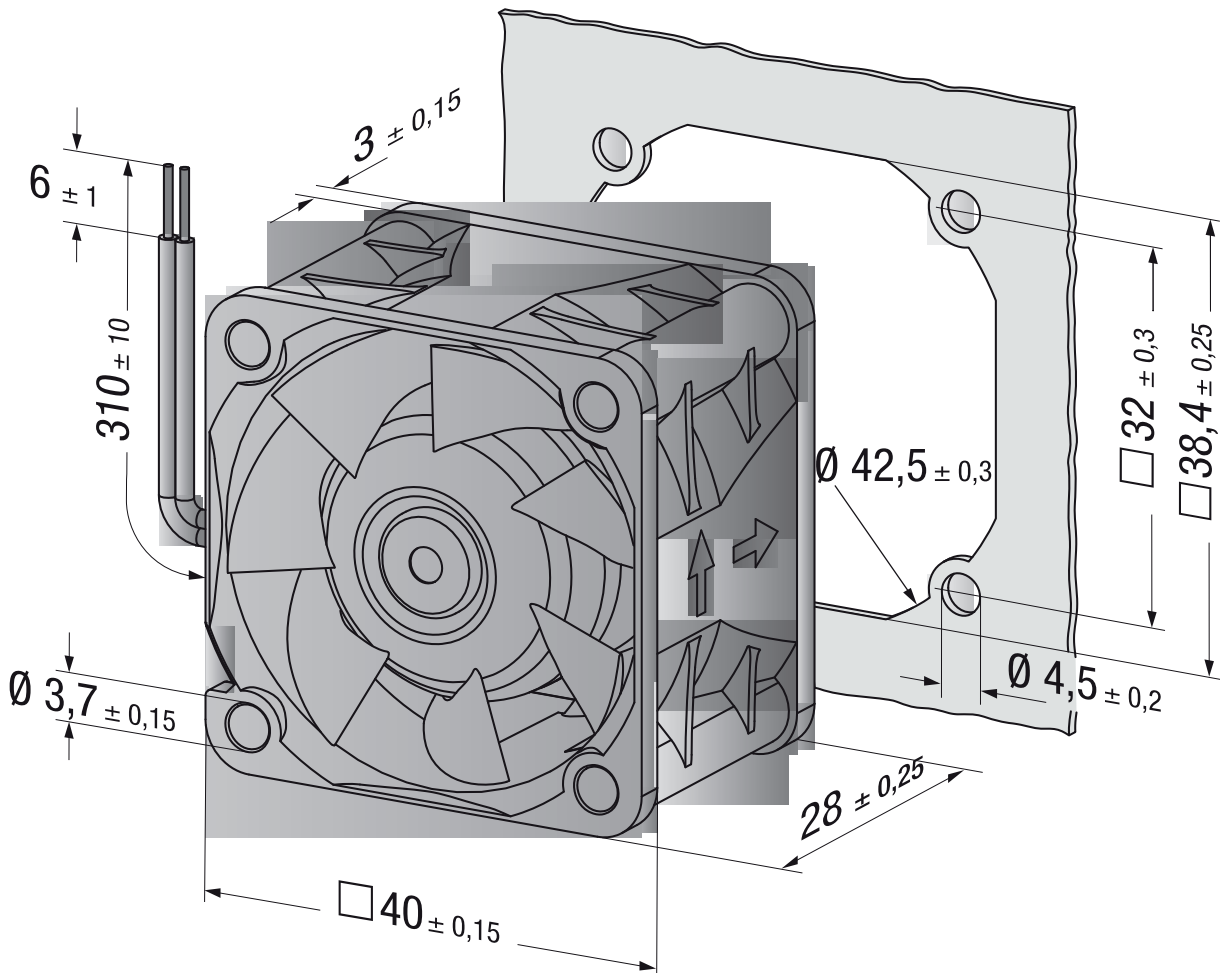




422JN

Aksiaalituuletin DC 40x40x28 mm

Piirros





422JN

Aksiaalituuletin DC 40x40x28 mm

Yhteystiedot

ebm-papst Oy

Puistotie 1

02760 Espoo

Puh. (09) 8870 220

Fax (09) 8870 2213

mailbox@ebmpapst.fi

www.ebmpapst.fi