



4312 NN

Aksiaaliuuletin DC 119x119x32 mm



Tekniset tiedot

Kuvaus	Aksiaaliuuletin DC 119x119x32 mm
Jännite	12 VDC
Teho	4,0 W
Kierrosliku	2700 rpm
Ilmavirta	52.80 l/s
Ilmavirta	190.0 m3/h
Käyttölämpötila-alue	-20...+75 °C
Puhallussuunta	V-suunta
Pyörimissuunta	Myötäpäivään katsottuna roottoriin päin
Moottorin malli	Elektronisesti kommutoitu ulkoroottorimoottori integroidulla käyttöelektronikalla
Moottorisuoja / Suoja	Elektroninen vääranapaisuuden sekä lukkiutumisen esto
Laakerit	Kuulalaakerit
Siipipyörä	Lasikuituvahvisteinen muovi, PA
Runko / kaapu	Lasikuituvahvisteinen muovi, PBTP
Sähköinen kytkentä	Kaksi erillistä johtoa AWG 24, TR64.
Elinikä L10	72500 h 40 °C / 35000 h 60 °C
Koko	119x119x32 mm
Paino	250 g



Tuotenumero

4312 NN

Aksiaalituuletin DC 119x119x32 mm



9293510709

4312 NN

Aksiaalituuletin DC 119x119x32 mm



4312 NN

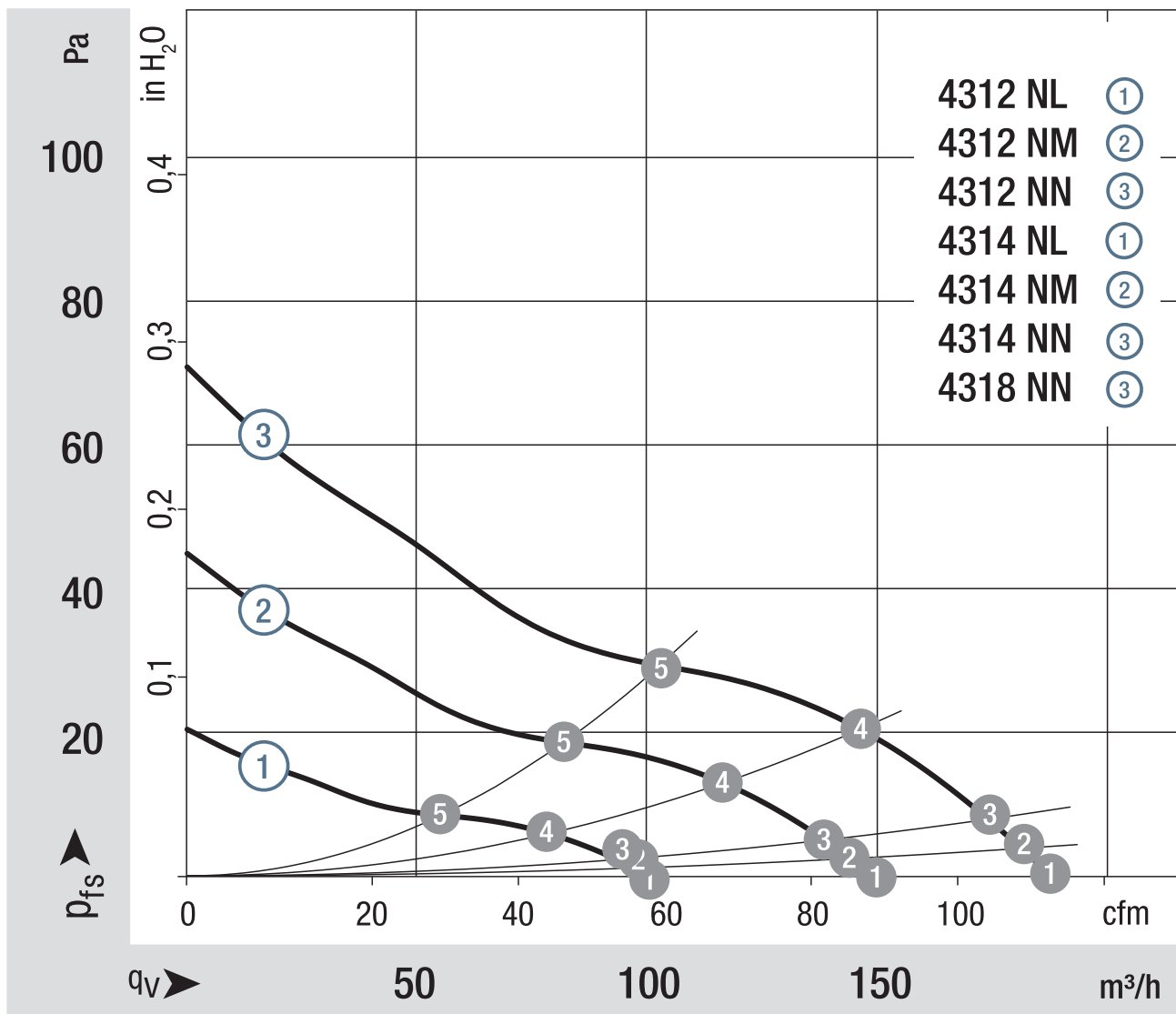
Aksiaalituuletin DC 119x119x32 mm



4312 NN

Aksiaalituuletin DC 119x119x32 mm

Ominaiskäyrä

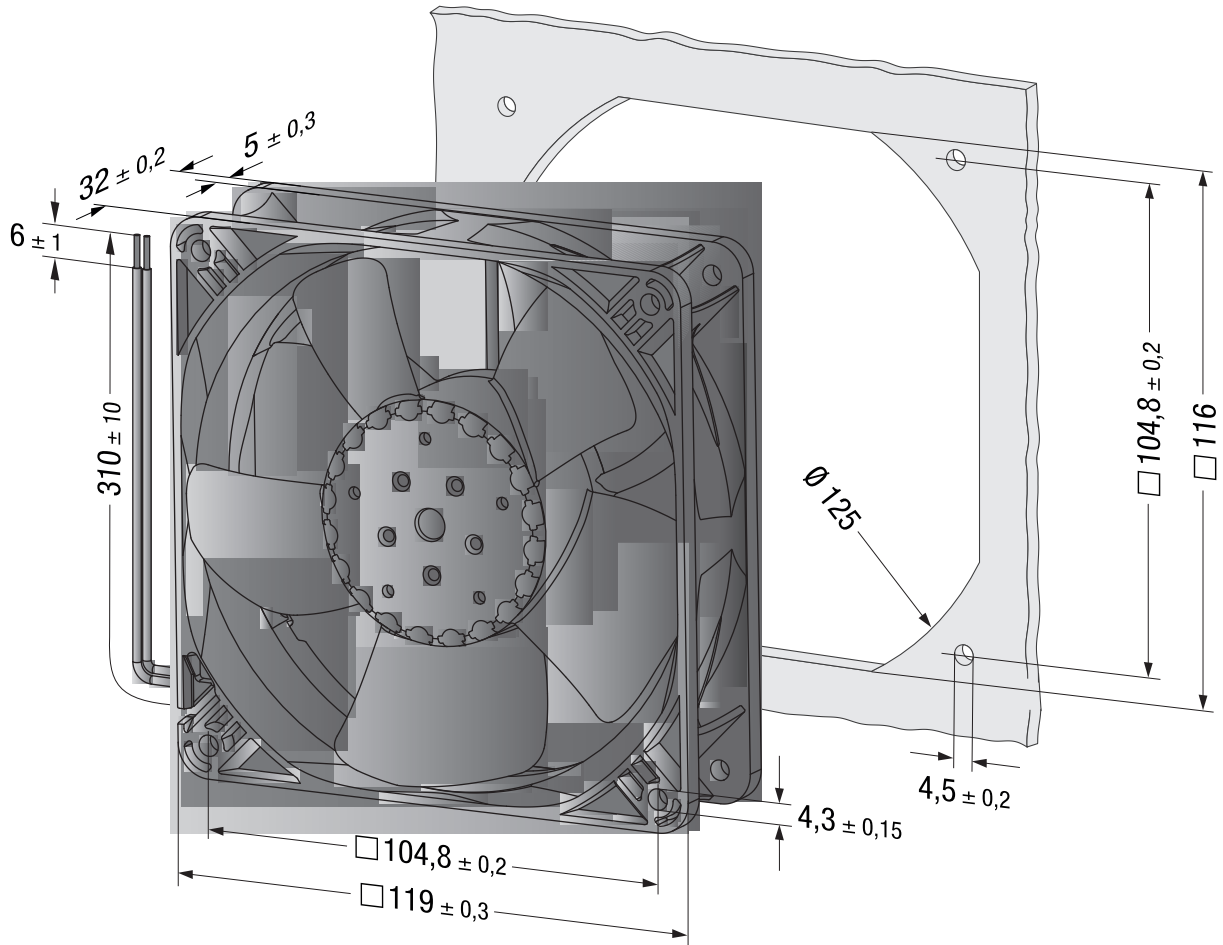




4312 NN

Aksiaaliuuletin DC 119x119x32 mm

Piirros





4312 NN

Aksiaalituuletin DC 119x119x32 mm

Yhteystiedot

ebm-papst Oy

Puistotie 1

02760 Espoo

Puh. (09) 8870 220

Fax (09) 8870 2213

mailbox@ebmpapst.fi

www.ebmpapst.fi