



# 4114 N/2H7P

Aksiaalituuletin DC 119x119x38 mm S-Force, High Performance



## Tekniset tiedot

<b>Kuvaus</b>	Aksiaalituuletin DC 119x119x38 mm S-Force, High Performance
<b>Jännite</b>	24 VDC
<b>Jännitealue</b>	16 ... 30 VDC
<b>Teho</b>	90 W
<b>Kierrosluku</b>	9500 rpm
<b>Ilmavirta</b>	138.90 l/s
<b>Ilmavirta</b>	500.0 m3/h
<b>Käyttölämpötila-alue</b>	-20...+75 °C
<b>Puhallussuunta</b>	A
<b>Pyörimissuunta</b>	Myötäpäivään roottoriin päin katsottaessa
<b>Moottorin malli</b>	Elektronisesti kommutoitu ulkoroottorimoottori integroidulla käyttöelektronikalla
<b>Moottorisuoja / Suoja</b>	Elektroninen vääranapaisuuden sekä lukkiutumisen esto.
<b>Laakerit</b>	Kuulalaakerit
<b>Siipipyörä</b>	Lasikuituvahvisteinen muovi, PA
<b>Runko / kaapu</b>	Alumiinivalua
<b>Sähköinen kytkentä</b>	Johdot AWG 20, sensori- ja kontrollijohdot AWG 22, UL1007, TR 64. Kuoritut ja tinatut johdonpäät.
<b>Äänenpaine</b>	76.0 dB(A)
<b>Ääniteho</b>	8.5 Bel
<b>Elinikä L10</b>	ebm-papst Service Life L10: 57500 h 40°C / 25000 h 75°C
<b>Koko</b>	119x119x38 mm
<b>Paino</b>	425 g
<b>Tuotenumero</b>	9694314003

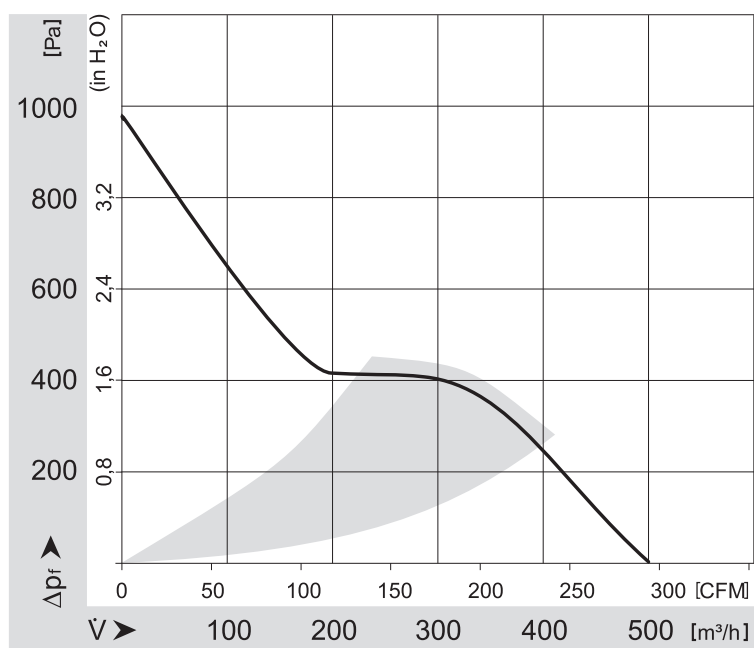
Katso päivitettyt tiedot netistä [www.ebmpapst.fi](http://www.ebmpapst.fi)



# 4114 N/2H7P

Aksiaalituuletin DC 119x119x38 mm S-Force, High Performance

## Ominaiskäyrä

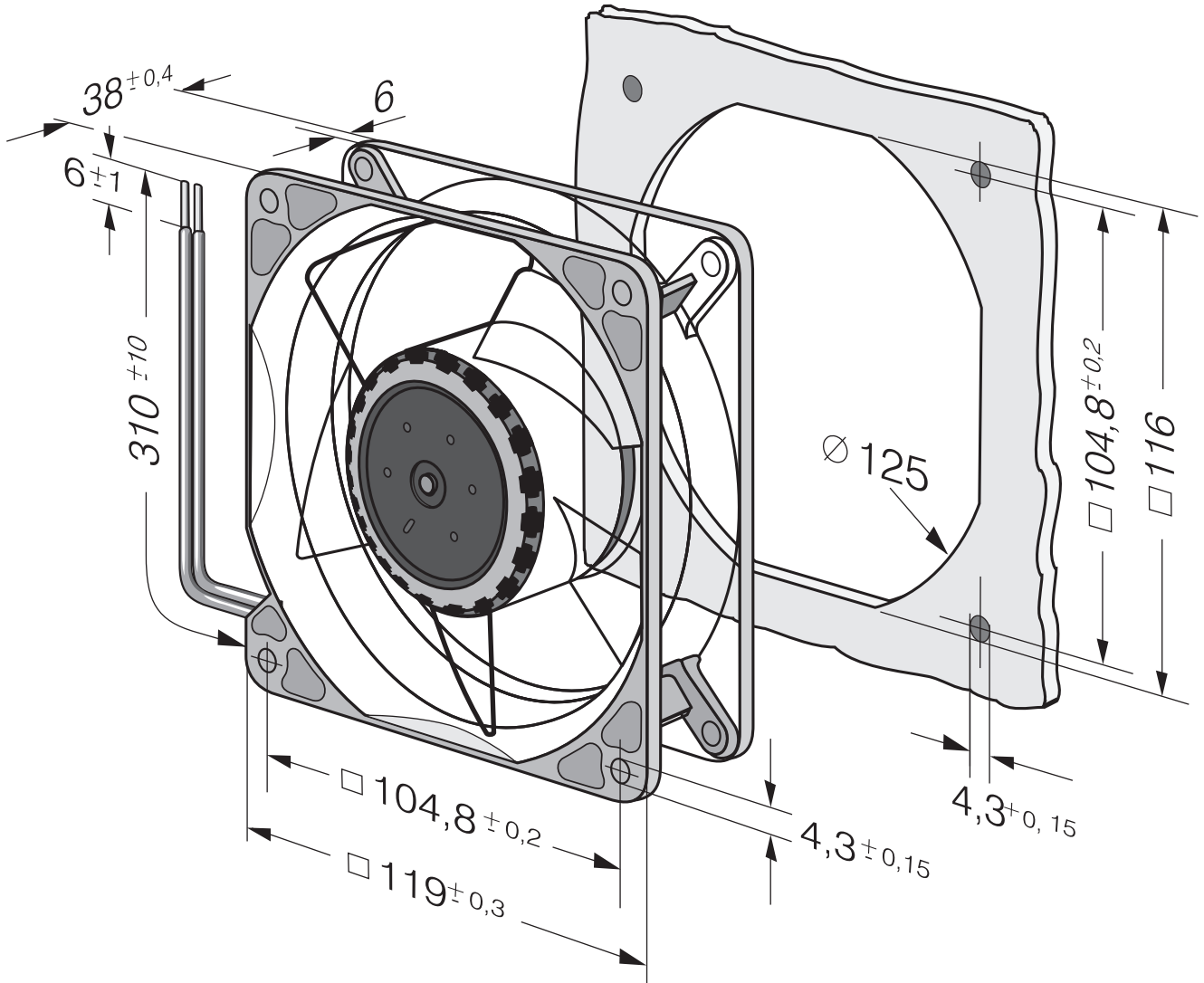




# 4114 N/2H7P

Aksiaalituuletin DC 119x119x38 mm S-Force, High Performance

## Piirros



## Yhteystiedot

### ebm-papst Oy

Puistotie 1

02760 Espoo

Puh. (09) 8870 220

Fax (09) 8870 2213

mailbox@ebmpapst.fi

www.ebmpapst.fi