

EC-Radiaalituuletin

eteenpäin taipuva, yhdeltä puolelta imevä
kotelolla (laippa)

ebm-papst Mulfingen GmbH & Co. KG

Bachmühle 2 · D-74673 Mulfingen

Phone +49 7938 81-0

Fax +49 7938 81-110

info1@de.ebmpapst.com

www.ebmpapst.com

kommanditgesellschaft · toimipaikka Mulfingen
Käräjäoikeus Stuttgart · HRA 590344

täydentävä Elektrobau Mulfingen GmbH · toimipaikka Mulfingen
Käräjäoikeus Stuttgart · HRB 590142

Nimellistiedot

Tyyppi	G3G146-ED19-11	
Moottori	M3G055-CF	
Vaihe		1~
Nimellisjännite	VAC	230
Nimellisjännite-alue	VAC	200 .. 240
Taajuus	Hz	50/60
Tietojenmäärittäminen		mk
Kierrosluku	min ⁻¹	1950
Tehonotto	W	118
Virranotto	A	1
Min. vastapaine	Pa	0
Min. ympäristölämpötila	°C	-25
Maks. ympäristölämpötila	°C	50

mk = Maks. kuormitus · mh = Maks. hyötysuhde · vp = Vapaasti puhaltava · aa = Asiakkaan asetus · al = Asiakkaan laite
Oikeus muutoksiin pidätetään



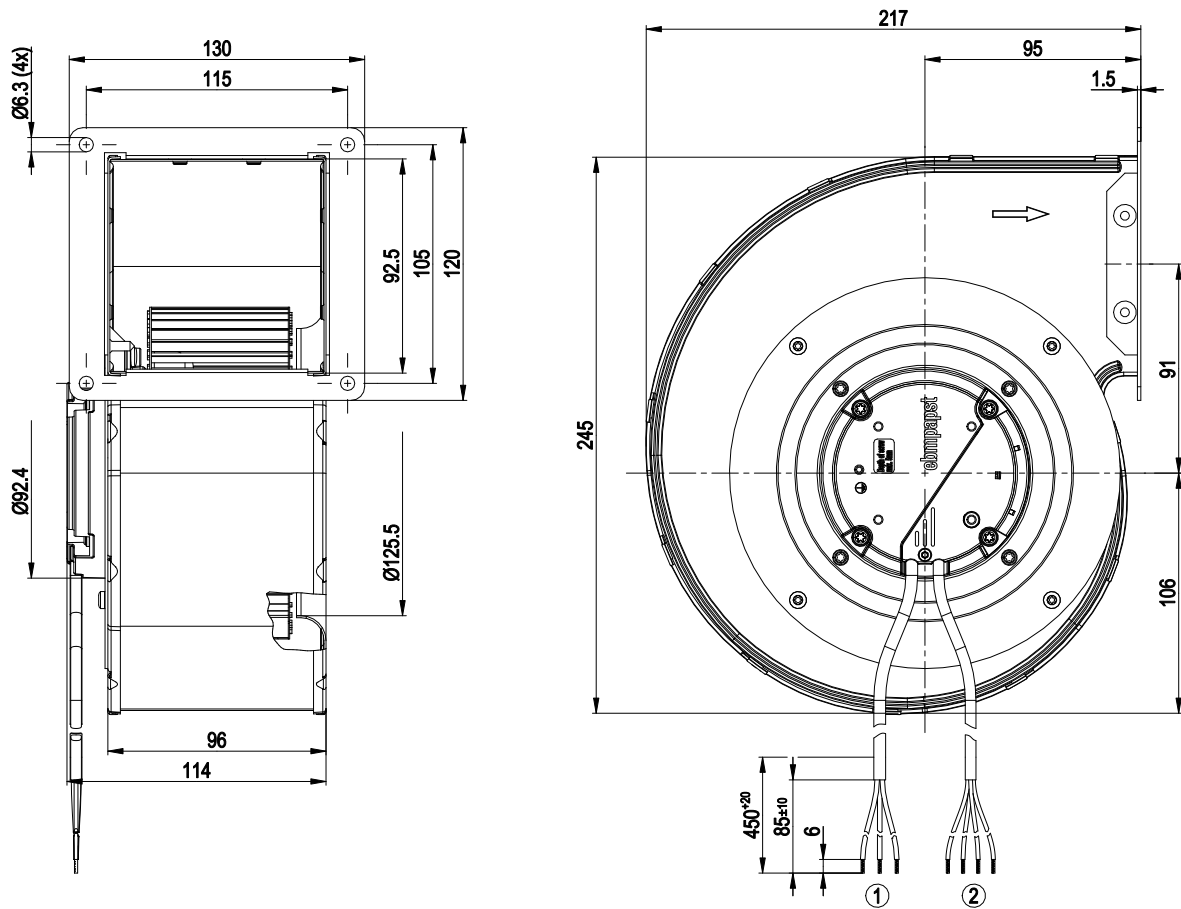
Tekninen kuvaus

Massa	2,6 kg
Koko	146 mm
Roottorin pinta	Passivoitu
Siipipyörän materiaali	Teräspelti, sinkitty
Rungon materiaali	Teräspelti, sinkitty
Pyörimissuunta	Vasemmalle, roottoriin päin katsottaessa
Suojausluokitus	IP 54
Eristysluokka	"B"
Kosteus- (F) / ympäristösuojausluokka (H)	H1+
Sallittu ympäristön lämpötila Maks. moottori (kuljetus/ varastointi)	+ 80 °C
Sallittu ympäristön lämpötila Min. moottori (kuljetus/varastointi)	- 40 °C
Asennusasento	Vapaa
Kondenssivesireiät	Ei, avoin roottori
Käyttötapa	S1
Moottorin laakerointi	Kuulalaakeri
Tekninen varustus	-Lähtö 10 VDC, maks. 10 mA -Kierroslukusignaali -Tehonrajoitus -Moottorin virran rajoitus -Pehmeä käynnistys -Ohjaustulo 0-10 VDC / PWM -Ohjausliitäntä turvallisesti verkosta erotetulla SELV-potentiaalilla -Ylijännitesuoja -Elektronikan / moottorin ylikuumentussuoja -Alijännitteen tunnistus
EMC-häiriönsieto	EN-61000-6-2 mukaan (teollisuus)
EMC - verkkoon kohdistuvat häiriöt	EN 61000-3-2/3 mukaan
EMC - häiriöemissio	EN-61000-6-3 mukaan (asuintilat)
Kosketusvirta IEC 60990 mukaan (mittauskytkentä IEC 60990 kuva 4, TN-järjestelmä)	<= 3,5 mA
Moottorisuoja	Elektroninen moottorisuoja
Kaapelien ulostulo	Vapaa
Suojaluokka	I (jos asiakas kytkee suojamaadoituksen)
Norminmukaisuus	EN 60335-1; CE

EC-Radiaalituuletin

eteenpäin taipuva, yhdeltä puolelta imevä
kotelolla (laippa)

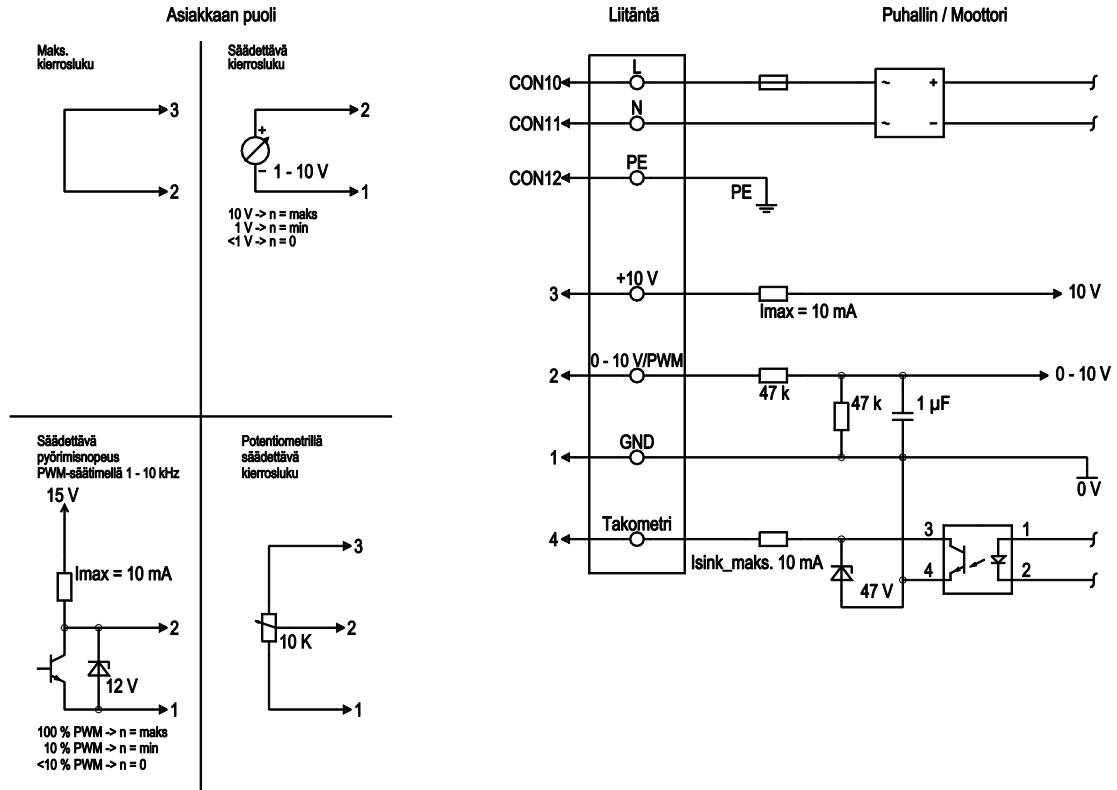
Piirros tuotteesta



- | | |
|---|---|
| 1 | Liitäntäjohto PVC 3G 0,5 mm ² , 3x puristusliitos |
| 2 | Liitäntäjohto PVC 4x 0,25 mm ² , 4x puristusliitos |

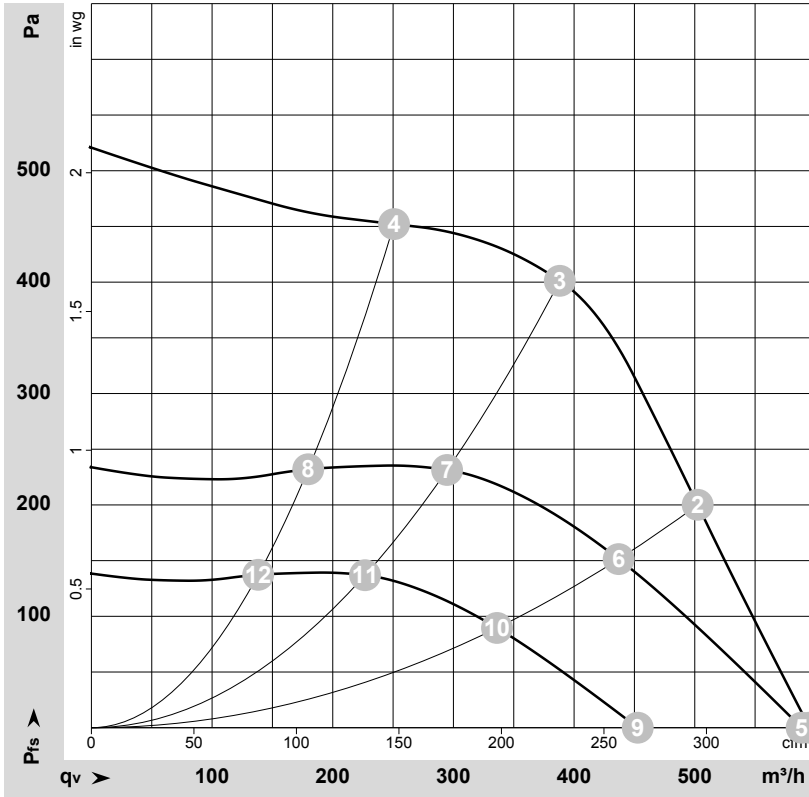
eteenpäin taipuva, yhdeltä puolelta imevä
kotelolla (laippa)

Kytentäkaavio



Nro	Liitännä	Nimitys	Väri	Tehtävä
	CON10	L	ruskea	Verkkoliitännä, käyttöjännite, vaihe, jännitealue, ks. tyyppikilpi
	CON11	N	sininen	Verkkoliitännä, käyttöjännite, nolajohdin, jännitealue, ks. tyyppikilpi
	CON12	PE	vihreä/kelta	Maaliitännä
	2	0- 10V PWM	keltainen	0-10 V / PWM ohjaustulo, Ri=100 kΩ, SELV
	4	Tach	valkoinen	Käyntinopeusvalvonnan ulostulo, avoin kollektori, 1 pulssi per kierros, Isink maks. = 10 mA; SELV
	3	+10 V	punainen	Kiintojänniteulostulo 10 VDC +/-3 %, Imaks. 10 mA, jatkuva oikosulkusuojaus, käyttöjännite ulk. laitteille (esim. potentiometri), SELV
	1	GND	sininen	Ohjausliitännän nolataso, SELV

Ominaiskäyrät: Ilmansiirtoteho 50 Hz



$$\rho = 1,15 \text{ kg/m}^3 \pm 2 \%$$

Mittaus: LU-174185-1

Ilmateho mitattu ISO 5801 asennusluokan A mukaan. Kysy ebm-papstilta tarkasta mittausjärjestelmästä. Imun puoleinen melutaso: LwA ISO 13347 mukaan / LpA mitattuna 1 metrin etäisyydellä tuulettimen akselista. Tiedot ovat voimassa vain annetuissa mittausolosuhteissa ja riippuvat asennuksesta. Ominaisarvot tarkastettava valmiissa asennuksessa

Mittausarvot

	U	f	n	P _{ed}	I	LpA _{in}	LwA _{in}	q _v	P _{fs}	q _v	P _{fs}
	V	Hz	min ⁻¹	W	A	dB(A)	dB(A)	m ³ /h	Pa	cfm	in. wg
1	230	50	1950	118	1,00	66	73	595	0	350	0,00
2	230	50	2235	118	1,00	65	71	500	200	295	0,80
3	230	50	2565	112	0,95	64	71	390	400	230	1,61
4	230	50	2720	87	0,75	65	72	250	450	150	1,81
5	230	50	1950	115	0,96	66	73	590	0	345	0,00
6	230	50	1950	78	0,66	61	68	435	152	255	0,61
7	230	50	1950	49	0,42	58	64	295	231	175	0,93
8	230	50	1950	32	0,28	57	63	180	232	105	0,93
9	230	50	1500	52	0,44	59	66	455	0	265	0,00
10	230	50	1500	36	0,30	55	61	335	90	200	0,36
11	230	50	1500	22	0,19	51	57	225	137	135	0,55
12	230	50	1500	15	0,13	50	57	140	137	80	0,55

U = Syöttöjännite · f = Taajuuus · n = Kierrosluku · P_{ed} = Tehonotto · I = Virranotto · LpA_{in} = Äänenpainetaso Imupuolella · LwA_{in} = Ääniteho-taso Imupuolella · q_v = Tilavuusvirta
P_{fs} = Paineen lisäys