



G3G146ED1911

Yhdeltä puolelta imevä keskipakopuhallin integroidulla EC-moottorilla



Yhdeltä puolelta imevä radiaalipuhallin eteenpäin taivutetuin siivin. Varustettu energiaa säästävällä EC-moottorilla, jossa on integroitu käyttö- ja ohjauselektronikka.

- Kierrosnopeutta ohjataan 0-10 V signaalilla tai PWM:llä
- Ulostulo 10 VDC maks. 1,1 mA
- Tachoulostulo
- Moottorin virran rajoitus
- Pehmeä käynnistys
- Ei kondenssivesireikiä

EMC

- Emissio EN 61000-6-3 mukaisesti (asuintilat)
- Häiriönsieto EN 61000-6-2 mukaisesti
- Verkkoon kohdistuvat häiriöt 61000-3-2/3 mukaisesti

Tekniset tiedot

Kuvaus	Yhdeltä puolelta imevä keskipakopuhallin integroidulla EC-moottorilla
Jännite	1~230 VAC
Jännitealue	1 ~ 200 ... 240 VAC
Taajuus	50 / 60 Hz
Teho	118 W
Nimellisvirta	1 A
Kierrosluku	1950 rpm
Ilmavirta	165.27 l/s
Ilmavirta	595.0 m3/h
Käyttölämpötila-alue	-25...+50 °C
Pyörimissuunta	Vastapäivään roottoriin päin katsottuna
Moottorin tyyppi	M3G055-CF
Moottorin malli	Energiaa säästävä EC-moottori integroidulla elektronikalla
Moottorisuoja / Suoja	Ylikuumenemissuoja (TOP) sisäänrakennettu
Suojausluokka	IP54
Moottorin eristysluokka	B
Laakerit	Kuulalaakerit
Materiaali	Roottori galvanoitu, elektronikka koteloitu alumiinivaluun
Siipipyörä	Galvanoitua teräspeltiä
Runko / kaapu	Galvanoitua teräspeltiä
Asennusasento	Vapaa
Hyväksynnät	EN 60335-1; CE
C-mitta	146 mm
Paino	2.6 kg
Korvaa aikaisemmat mallit	G3G146ED2356
LVI Numero	8025207
Tuotenumero	G3G146ED1911

Katso päivitettyt tiedot netistä www.ebmpapst.fi



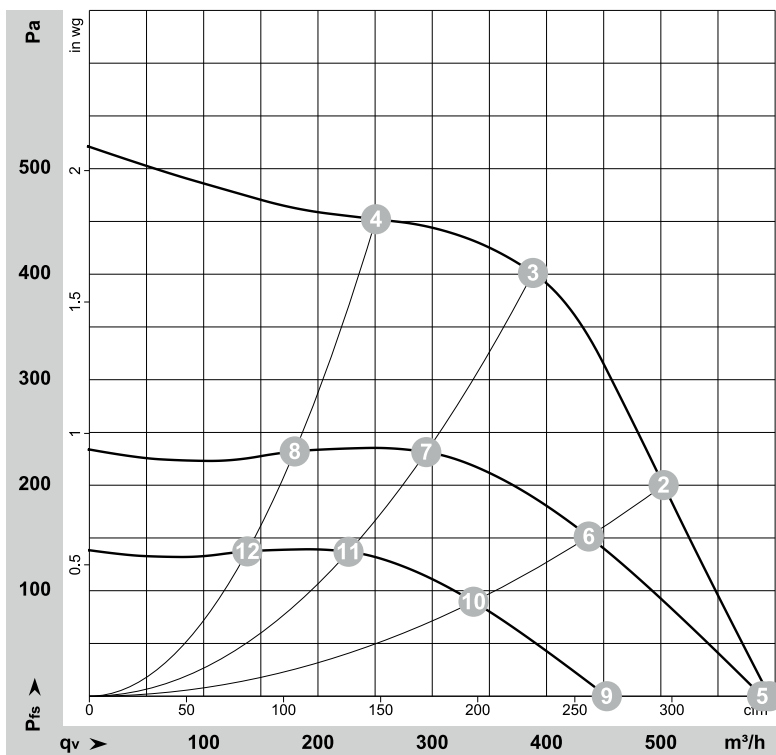
G3G146ED1911

Yhdeltä puolelta imevä keskipakopuhallin integroidulla EC-moottorilla

Tarvikkeet G3G146ED1911

Nimitys	Tuotenumero	Tiedot
RM-ECi	358-RMECI	Yleissäädin potentiometri
RM-ECs	RM-ECs	Yleissäädin potentiometri
RM-ECv	358-RMECV	Yleissäädin potentiometri

Ominaiskäyrä



$\rho = 1,15 \text{ kg/m}^3 \pm 2 \%$

Mittaus: LU-174185-1

Ilmateho mitattu ISO 5801 asennusluokan A mukaan. Kysy ebm-papstilta tarkasta mittausjärjestelmästä. Imun puoleinen melutaso: LwA ISO 13347 mukaan / LpA mitattuna 1 metrin etäisyydellä tuuletin akselista. Tiedot ovat voimassa vain annetuissa mittausolosuhteissa ja riippuvat asennuksesta. Ominaisarvot tarkastettava valmiissa asennuksessa

Mittausarvot

	U	f	n	P _{ed}	I	LpA _{in}	LwA _{in}	qv	P _{ts}	qv	P _{ts}
	V	Hz	min ⁻¹	W	A	dB(A)	dB(A)	m ³ /h	Pa	CFM	inH ₂ O
1	230	50	1950	118	1,00	66	73	595	0	350	0,00
2	230	50	2235	118	1,00	65	71	500	200	295	0,80
3	230	50	2565	112	0,95	64	71	390	400	230	1,61
4	230	50	2720	87	0,75	65	72	250	450	150	1,81
5	230	50	1950	115	0,96	66	73	590	0	345	0,00
6	230	50	1950	78	0,66	61	68	435	152	255	0,61
7	230	50	1950	49	0,42	58	64	295	231	175	0,93
8	230	50	1950	32	0,28	57	63	180	232	105	0,93
9	230	50	1500	52	0,44	59	66	455	0	265	0,00
10	230	50	1500	36	0,30	55	61	335	90	200	0,36
11	230	50	1500	22	0,19	51	57	225	137	135	0,55
12	230	50	1500	15	0,13	50	57	140	137	80	0,55

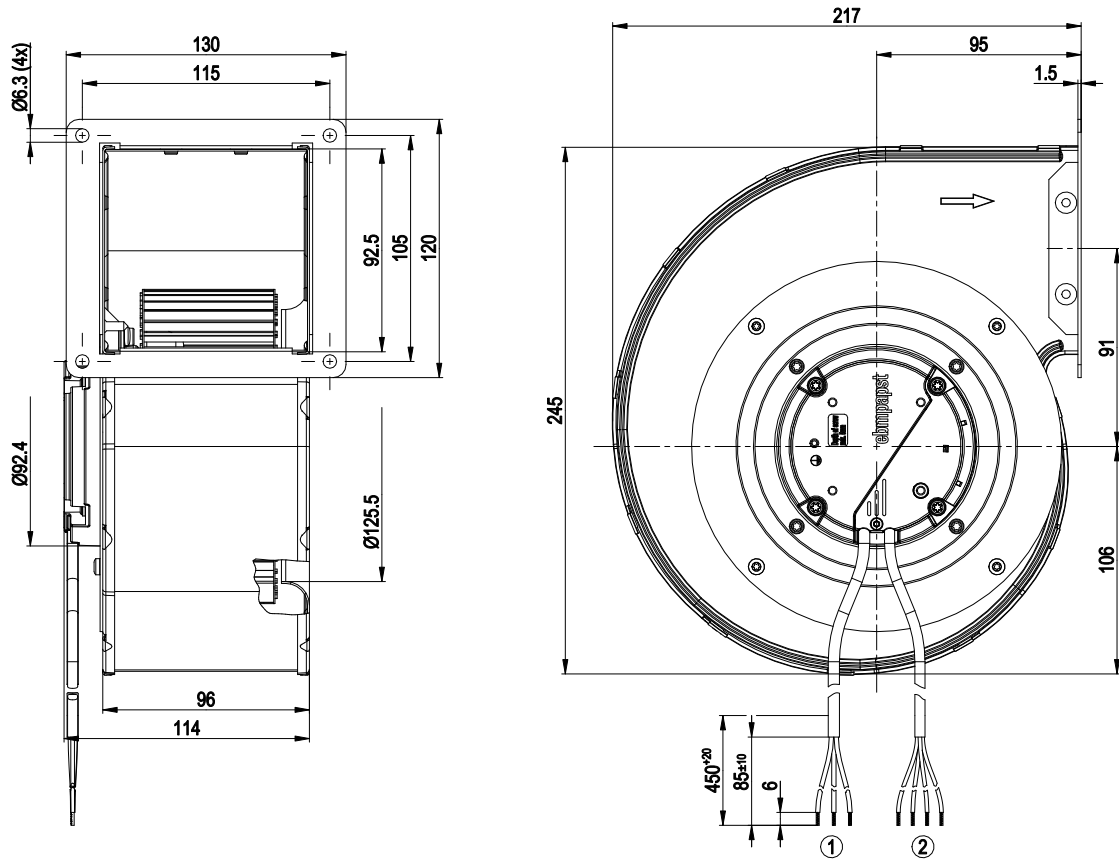
U = Syöttöjännite · f = Taajuus · n = Kierrosluku · P_{ed} = Tehonotto · I = Virranotto · LpA_{in} = Äänenpainetaso Imupuolella · LwA_{in} = Ääniteho-taso Imupuolella · qv = Tilavuusvirta
P_{ts} = Paineen lisäys



G3G146ED1911

Yhdeltä puolelta imevä keskipakopuhallin integroidulla EC-moottorilla

Piirros



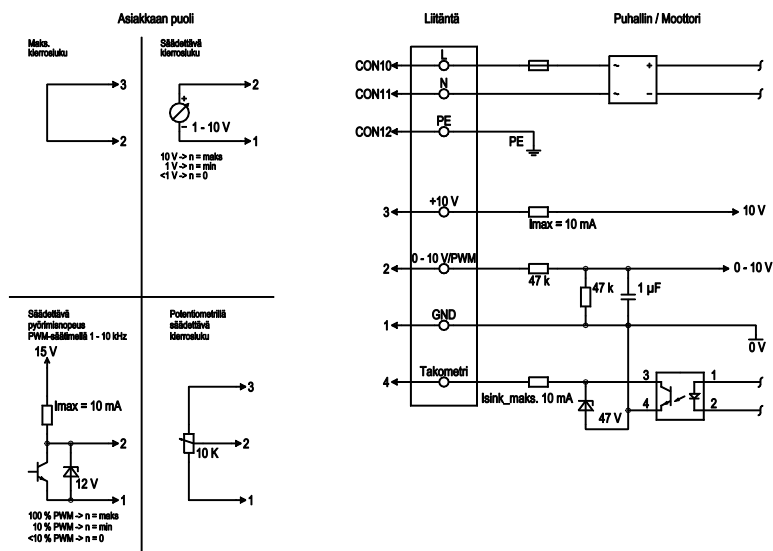
- | | |
|---|---|
| 1 | Liitäntäjohto PVC 3G 0,5 mm ² , 3x puristusliitos |
| 2 | Liitäntäjohto PVC 4x 0,25 mm ² , 4x puristusliitos |



G3G146ED1911

Yhdeltä puolelta imevä keskipakopuhallin integroidulla EC-moottorilla

Kytentäkaavio



Nro	Liitäntä	Nimitys	Väri	Tehtävä
	CON10	L	ruskea	Verkkoliitäntä, käyttöjännite, vaihe, jännitealue, ks. tyypikilpi
	CON11	N	sininen	Verkkoliitäntä, käyttöjännite, nolajohdin, jännitealue, ks. tyypikilpi
	CON12	PE	vihreä/kelta	Maaliitäntä
2	0- 10V PWM		keltainen	0-10 V / PWM ohjaustulo, Ri=100 kΩ, SELV
4	Tach		valkoinen	Käyntinopeusvalvonnan ulostulo, avoin kollektori, 1 pulssi per kierros, Isink maks. = 10 mA; SELV
3	+10 V		punainen	Kiintojänniteulostulo 10 VDC +/-3 %, Imaks. 10 mA, jatkuva oikosulkusuojaus, käyttöjännite ulk. laitteille (esim. potentiometri), SELV
1	GND		sininen	Ohjausliitännän nolataso, SELV

Yhteystiedot

ebm-papst Oy

Puistotie 1

02760 Espoo

Puh. (09) 8870 220

Fax (09) 8870 2213

mailbox@ebmpapst.fi

www.ebmpapst.fi