



# W3G630-DR85-91 HyBlade

Aksiaalipuhallin neliömäisellä seinälevyllä ja integroidulla EC-moottorilla

HyBlade-puhallin energiaa säästävällä EC-moottorilla. Neliömäinen seinälevy sekä suojaverkko. HyBlade-sarjan siipipyörien hybridirakenteen ansiosta puhaltimen äänitaso on erittäin alhainen ja puhallin on kevyt. Lisäksi sen hyötysuhde on erittäin korkea.

Puhallussuunta "A".  
Kierrosluvun säätö 0-10 V signaalilla tai PWM.



## Tekniset tiedot

<b>Kuvaus</b>	Aksiaalipuhallin neliömäisellä seinälevyllä ja integroidulla EC-moottorilla
<b>Jännite</b>	3~ 400 VAC
<b>Jännitealue</b>	380 ... 480 VAC
<b>Taajuus</b>	50 / 60 Hz
<b>Teho</b>	970 W
<b>Nimellisvirta</b>	1,6 A
<b>Kierrosluku</b>	1140 rpm
<b>Ilmavirta</b>	3825.00 l/s
<b>Ilmavirta</b>	13770.0 m3/h
<b>Paineen rajoitus</b>	Maksimi paineenkorotus 170 Pa (ilmavirralla 8920 m3/h)
<b>Käyttölämpötila-alue</b>	-25...+60°C
<b>Puhallussuunta</b>	"A"
<b>Pyörimissuunta</b>	Myötäpäivään roottoriin päin katsottaessa
<b>Moottorin tyyppi</b>	M3G112-IA
<b>Moottorin malli</b>	Energiaa säästävä EC-moottori integroidulla elektroniikalla. Mustassa roottorissa kondenssireiät.
<b>Moottorisuoja / Suoja</b>	Moottorin ja elektroniikan ylikuumentumissuoja, roottorin lukkiutumisen esto
<b>Suojausluokka</b>	IP54
<b>Moottorin eristysluokka</b>	B
<b>Laakerit</b>	Kuulalaakerit
<b>Materiaali</b>	Seinälevy galvanoitu teräspelti, päällystetty mustalla muovilla. Suojaverkko: harmaalla muovilla päällystetty teräs.
<b>Siipipyörä</b>	HyBlade hybridirakenne. 5 kpl muovista (PP) ja metallista valmistettuja puhallinsiipiä (kiinnitys moottoriin)
<b>Asennusasento</b>	Akseli vaakasuoraan tai roottori alaspäin (roottori ylös pyynnöstä)
<b>Sähköinen kytkentä</b>	KytKentärasia
<b>Hyväksynnät</b>	CE; EAC; EN 61800-5-1; UL 1004-7 + 60730
<b>Koko</b>	ø 630 mm
<b>Paino</b>	26.3 kg
<b>Tuotenumero</b>	W3G630DR8591

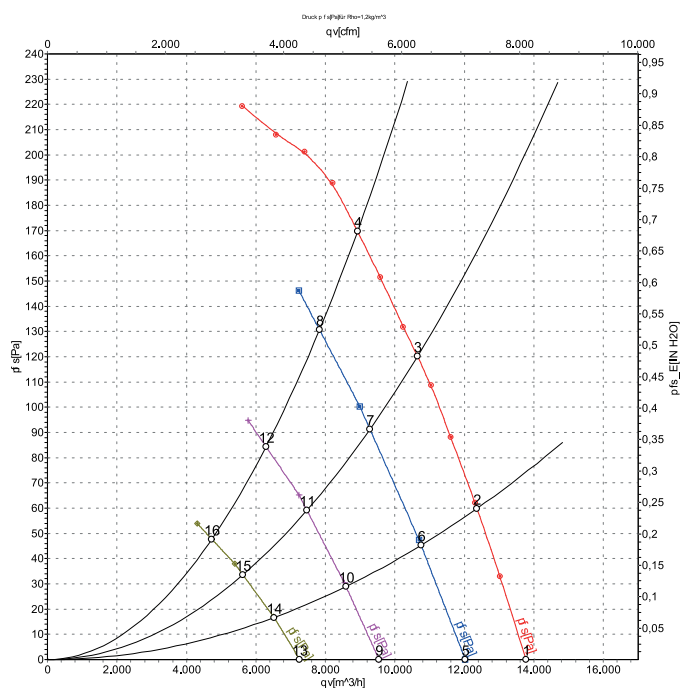
Katso päivitettyt tiedot netistä [www.ebmpapst.fi](http://www.ebmpapst.fi)



# W3G630-DR85-91 HyBlade

Aksiaalipuhallin neliömäisellä seinälevyllä ja integroidulla EC-moottorilla

## Ominaiskäyrä



Mittaus: LU-115687-1  
 Mittaus: LU-118125-1  
 Mittaus: LU-118126-1  
 Mittaus: LU-118127-1

Ilmateho mitattu ISO 5801 asennusluokan A mukaan. Kysy ebm-papstilta tarkasta mittausjärjestelmästä. Ilmun puoleinen melutaso: L<sub>wA</sub> ISO 13347 mukaan / L<sub>pA</sub> mitattuna 1 metrin etäisyydellä tuuletin akselista. Tiedot ovat voimassa vain annetuissa mittausolosuhteissa ja riippuvat asennuksesta. Ominaisarvot tarkastettava valmiissa asennuksessa

## Mittausarvot

	U	f	n	P <sub>ed</sub>	I	L <sub>pA<sub>in</sub></sub>	L <sub>wA<sub>in</sub></sub>	L <sub>wA<sub>out</sub></sub>	qv	P <sub>fs</sub>	qv	P <sub>fs</sub>
	V	Hz	min <sup>-1</sup>	W	A	dB(A)	dB(A)	dB(A)	m <sup>3</sup> /h	Pa	CFM	inH <sub>2</sub> O
1	400	50	1140	642	1,02	67	74	74	13770	0	8105	0,00
2	400	50	1140	775	1,25	64	71	71	12360	60	7275	0,24
3	400	50	1140	892	1,42	66	72	71	10650	120	6270	0,48
4	400	50	1140	970	1,60	68	74	73	8920	170	5250	0,68
5	400	50	1000	406	0,75	64	71	70	12020	0	7075	0,00
6	400	50	1000	490	0,86	61	68	67	10750	45	6325	0,18
7	400	50	1000	564	0,95	62	69	68	9280	91	5460	0,37
8	400	50	1000	626	1,05	63	70	69	7830	131	4610	0,53
9	400	50	800	224	0,45	59	65	65	9540	0	5615	0,00
10	400	50	800	270	0,53	56	62	62	8595	29	5060	0,12
11	400	50	800	300	0,58	56	63	62	7470	59	4395	0,24
12	400	50	800	331	0,64	57	64	64	6290	84	3700	0,34
13	400	50	600	109	0,25	52	59	58	7255	0	4270	0,00
14	400	50	600	124	0,28	50	56	56	6520	17	3840	0,07
15	400	50	600	139	0,31	50	56	56	5625	34	3310	0,14
16	400	50	600	152	0,33	50	57	57	4730	48	2785	0,19

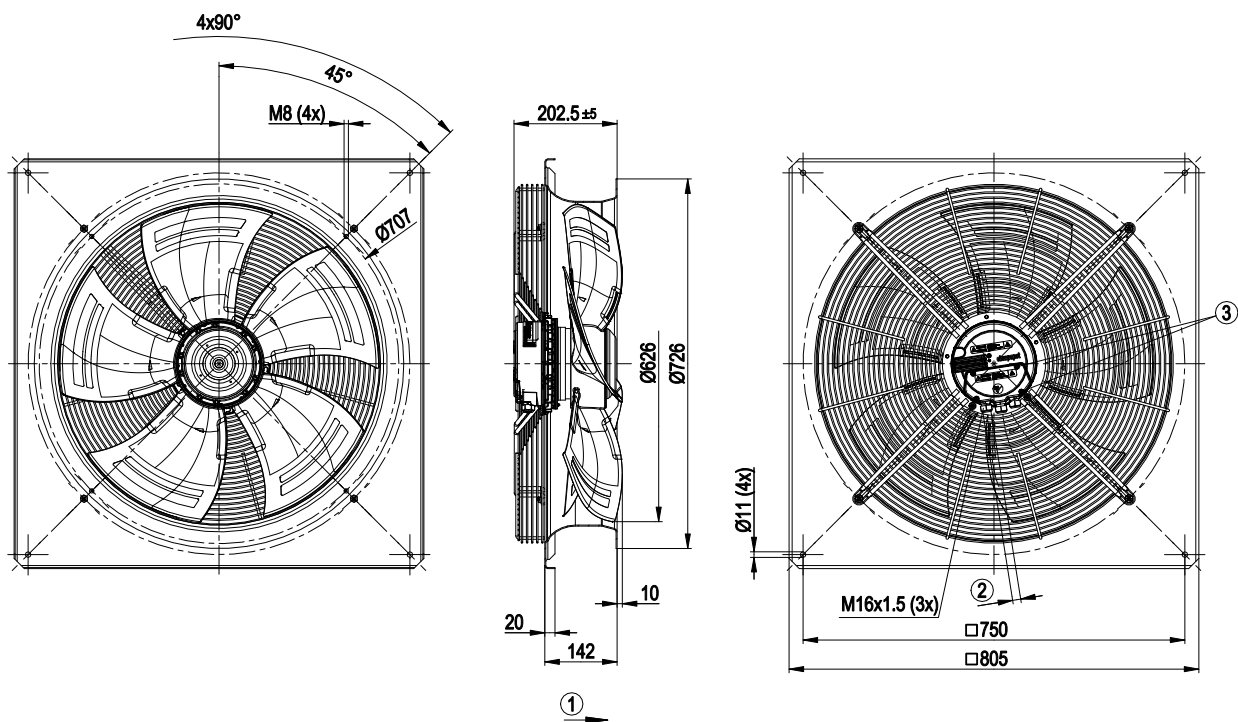
U = Syöttöjännite · f = Taajuus · n = Kierrosiluku · P<sub>ed</sub> = Tehonotto · I = Virranotto · L<sub>pA<sub>in</sub></sub> = Äänenpainetaso Imupuolella · L<sub>wA<sub>in</sub></sub> = Ääniteho-taso Imupuolella · L<sub>wA<sub>out</sub></sub> = Ääniteho-taso paineenpuoleinen  
 qv = Tilavuusvirta · P<sub>fs</sub> = Paineen lisäys



# W3G630-DR85-91 HyBlade

Aksiaalipuhallin neliömäisellä seinälevyllä ja integroidulla EC-moottorilla

## Piirros



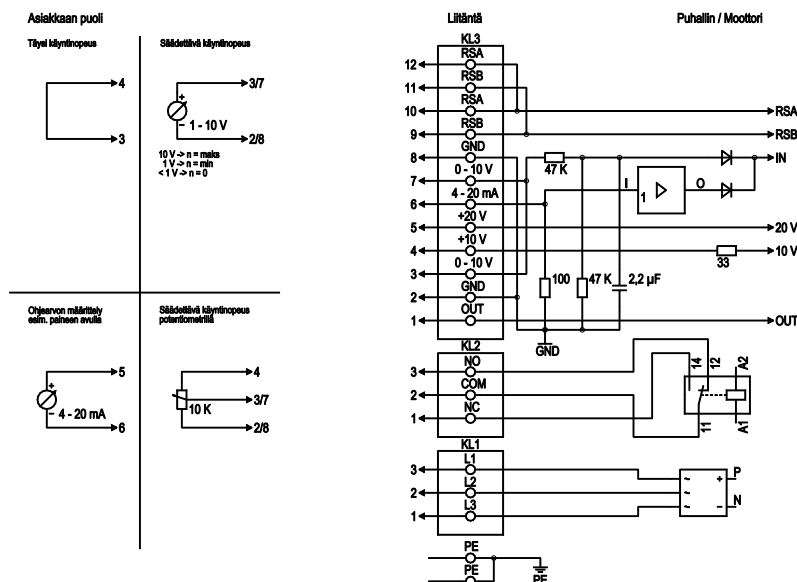
1	Puhallussuunta "A"
2	Kaapelin halkaisija min. 6 mm, maks. 10 mm, kiristysmomentti $2,5 \pm 0,4$ Nm Kaapelin halkaisija min. 4 mm, maks. 7 mm, kiristysmomentti $2,5 \pm 0,4$ Nm (oheista tiivisterengasta on käytettävä)
3	Kiristysmomentti $3,5 \pm 0,5$ Nm



# W3G630-DR85-91 HyBlade

Aksiaalipuhallin neliömäisellä seinälevyllä ja integroidulla EC-moottorilla

## Kytentäkaavio



Nro	Liitäntä	Nimitys	Tehtävä
PE	PE	PE	Suojamaadoitus
KL1	1, 2, 3	L1, L2, L3	Syöttöjännite, jännitealue (katso tyyppikilpi), 50 / 60 Hz
KL2	1	NC	potentiaaliton tilanilmoituskytkin, katkaisu vikatilanteessa
KL2	2	COM	potentiaaliton tilanilmoituskytkin, vaihtokosketin, yhteinen liitäntä (2 A, maks. 250 VAC, min. 10 mA, AC1)
KL2	3	NO	potentiaaliton tilanilmoituskytkin, vikailmoitus sulkee koskettimen
KL3	1	OUT	Analoginen lähtö, 0-10 VDC, maks. 3 mA, SELV, Ajankohtainen moottorin säätöasetiet: 1 V vastaa 10%:sta säätöastetta, 10 V vastaa 100 %:sta säätöastetta.
KL3	2, 8	GND	Ohjauksettöliittymän nolataso, SELV
KL3	3, 7	0-10 V	Ohjaus-/ ohjetulo 0-10 VDC, impedanssi 100 k Ω, käytettävä vain vaihtoehtona 4-20 mA tulolle, SELV
KL3	4	+10 V	Jänniteulostulo 10 VDC (+/-3%), maks. 10 mA, syöttöjännite ulkoisille laitteille (esim. potentiometri), SELV
KL3	5	+20 V	Jänniteulostulo 20 VDC (+25%/-10%), maks. 50 mA, syöttöjännite ulkoisille laitteille (esim. anturit), SELV
KL3	6	4-20 mA	Ohjaus-/ ohjeavotulo 4-20 mA, impedanssi 100 Ω, käytettävä vain vaihtoehtona 0-10 V tuloon, SELV
KL3	9, 11	RSB	RS485-liitäntä MODBUSille, RSB:lle
KL3	10, 12	RSA	RS485-liitäntä MODBUSille, RSA:lle

## Yhteystiedot

### ebm-papst Oy

Puistotie 1

02760 Espoo

Puh. (09) 8870 220

Fax (09) 8870 2213

mailbox@ebmpapst.fi

www.ebmpapst.fi