

**ebm-papst Mulfingen GmbH & Co. KG**

Bachmühle 2 · D-74673 Mulfingen

Phone +49 7938 81-0

Fax +49 7938 81-110

info1@de.ebmpapst.com

www.ebmpapst.com

kommanditgesellschaft · toimipaikka Mulfingen  
Käräjäoikeus Stuttgart · HRA 590344täydentävä Elektrobau Mulfingen GmbH · toimipaikka Mulfingen  
Käräjäoikeus Stuttgart · HRB 590142**Nimellistiedot**

|                          |                       |            |
|--------------------------|-----------------------|------------|
| <b>Tyyppi</b>            | <b>W3G630-DR85-91</b> |            |
| <b>Moottori</b>          | <b>M3G112-IA</b>      |            |
| Vaihe                    |                       | 3~         |
| Nimellisjännite          | VAC                   | 400        |
| Nimellisjännite-alue     | VAC                   | 380 .. 480 |
| Taajuus                  | Hz                    | 50/60      |
| Tietojenmäärittäminen    |                       | mk         |
| Kierrosluku              | min <sup>-1</sup>     | 1140       |
| Tehonotto                | W                     | 970        |
| Virranotto               | A                     | 1,6        |
| Maks. vastapaine         | Pa                    | 170        |
| Min. ympäristölämpötila  | °C                    | -25        |
| Maks. ympäristölämpötila | °C                    | 60         |

mk = Maks. kuormitus · mh = Maks. hyötysuhde · vp = Vapaasti puhaltava · aa = Asiakkaan asetus · al = Asiakkaan laite  
Oikeus muutoksiin pidätetään

**ErP-direktiivin mukaiset tiedot**

|                                   |   | Nykyarvo   | Asetus 2015 |
|-----------------------------------|---|------------|-------------|
| 01 kokonaishyötysuhde $\eta_{es}$ | % | 45,1       | 33,6        |
| 02 Asennuskategoria               |   | A          |             |
| 03 Tehokkuuskategoria             |   | Staattinen |             |
| 04 Tehokkuusluokka N              |   | 51,5       | 40          |
| 05 Kierroslukusäätö               |   | Kyllä      |             |

Tietojen määrittäminen optimaalisissa toimintapisteissä.  
ErP-tiedot määritetty moottori-siipiyöry-yhdistelmällä standardoidussa mittausjärjestelmässä.

|                            |                   |      |
|----------------------------|-------------------|------|
| 09 Tehonotto $P_{ed}$      | kW                | 0,97 |
| 09 Tilavuusvirta $q_v$     | m <sup>3</sup> /h | 8935 |
| 09 Paineen lisäys $p_{fs}$ | Pa                | 163  |
| 10 Kierrosluku n           | min <sup>-1</sup> | 1155 |
| 11 ominaisuus <sup>*</sup> |                   | 1,00 |

<sup>\*</sup> ominaisuus =  $1 + p_{fs} / 100\,000\text{ Pa}$

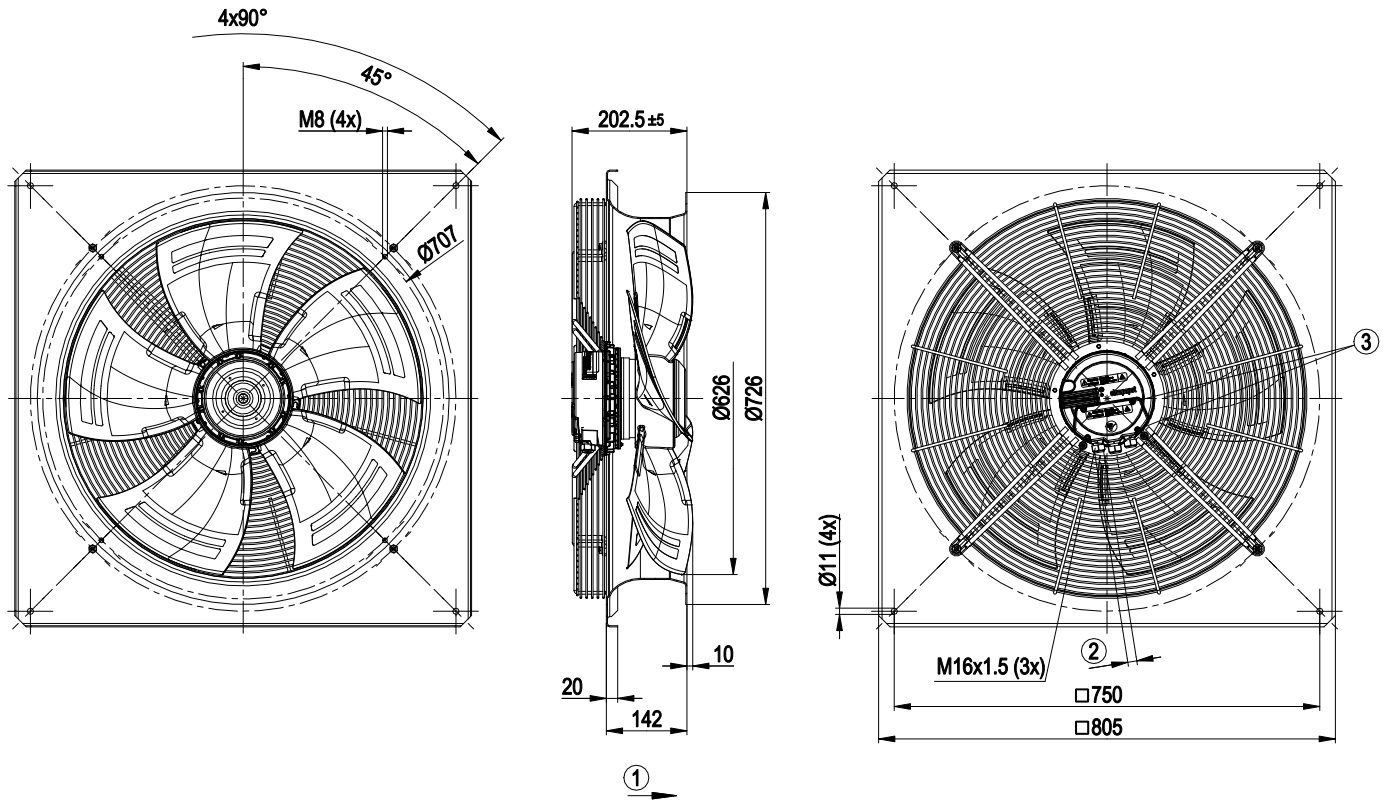
LU-115687



## Tekninen kuvaus

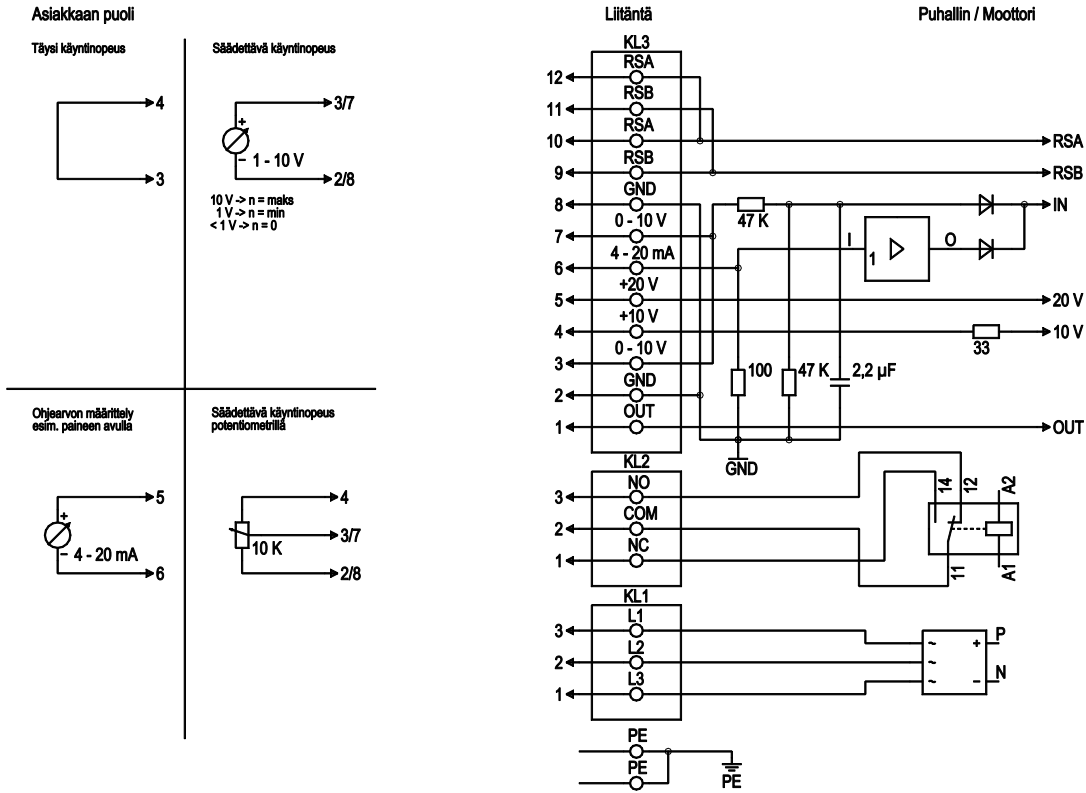
|   |  |
|---|--|
| Massa   | 26,3 kg  |
| Koko  | 630 mm   |
| Roottorin pinta   | Maalattu mustaksi  |
| Elektroniikkakotelon materiaali   | Alumiinipainevalu, maalattu mustaksi   |
| Siipien materiaali  | Teräspelti, ruiskutettu PP-muovilla  |
| Seinärenkaan materiaali   | Teräslevy, sinkitty ja päällystetty mustalla muovilla (RAL 9005)   |
| Suojaverkon materiaali  | Teräs, päällystetty harmaalla muovilla (RAL 9005)  |
| Siipien lukumäärä   | 5  |
| Siirtosuunta  | "A"  |
| Pyörimissuunta  | Oikealle roottoriin päin katsottaessa  |
| Suojausluokitus   | IP 54  |
| Eristysluokka   | "B"  |
| Kosteus- (F) /<br>ympäristösuojausluokka (H)  | H2   |
| Sallittu ympäristön lämpötila<br>Maks. moottori (kuljetus/<br>varastointi)              | +80 °C   |
| Sallittu ympäristön lämpötila Min.<br>moottori (kuljetus/varastointi)                   | -40 °C   |
| Asennusasento   | Akseli vaakasuoraan tai roottori alas, roottori ylös pyynnöstä   |
| Kondenssivesisireiät  | Roottoripuolella   |
| Käyttötapa  | S1   |
| Moottorin laakerointi   | Kuulalaakeri   |
| Tekninen varustus   | -Lähtö 10 VDC, maks. 10 mA<br>-Lähtö 20 VDC, maks. 50 mA<br>-Ulostulo orjalle 0-10 V<br>-Tulo anturille 0-10 V tai 4-20 mA<br>-Ulkoisen 24 V tulo (parametrointi)<br>-Vikailmoitusrele<br>-Integroitu PID-säädin<br>-Moottorin virran rajoitus<br>-PFC, passiivinen<br>-RS485 MODBUS-RTU<br>-Pehmeä käynnistys<br>-Ohjaustulo 0-10 VDC / PWM<br>-Ohjausliitäntä turvallisesti verkosta erotetulla SELV-potentiaalilla<br>-Elektroniikan / moottorin ylikuumentumissuoja<br>-Alijännite-/vaihehäiriötunnistus |
| Kosketusvirta IEC 60990 mukaan<br>(mittauskytkentä IEC 60990 kuva<br>4, TN-järjestelmä) | <= 3,5 mA  |
| Sähköliitäntä   | KytKentärasialla   |
| Moottorisuoja   | Lämpötila-anturi (TW) sisäänrakennettu   |
| Suojausluokka   | I (jos asiakas kytkee suojamaadoituksen)   |
| Norminmukaisuus   | EN 61800-5-1; CE   |
| Hyväksyntä  | EAC; UL 1004-7 + 60730   |

## Piirros tuotteesta



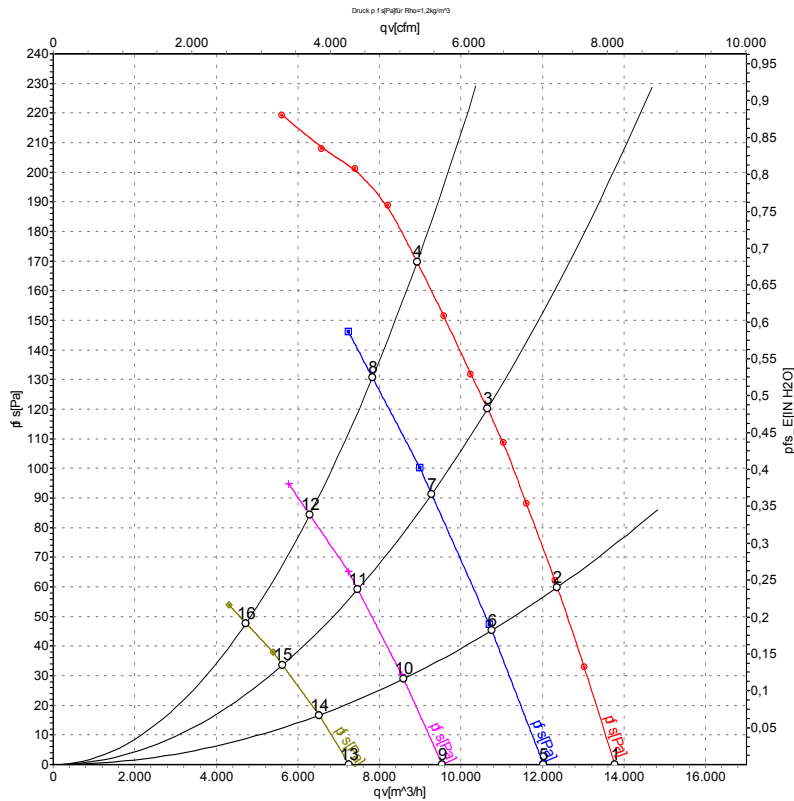
|   |  |
|---|--|
| 1 | Puhallussuunta "A"   |
| 2 | Kaapelin halkaisija min. 6 mm, maks. 10 mm, kiristysmomentti $2,5 \pm 0,4$ Nm<br>Kaapelin halkaisija min. 4 mm, maks. 7 mm, kiristysmomentti $2,5 \pm 0,4$ Nm (oheista tiivisterengasta on käytettävä) |
| 3 | Kiristysmomentti $3,5 \pm 0,5$ Nm  |

## Kytchentäkaavio



| Nro | Liitäntä | Nimitys    | Tehtävä  |
|-----|----------|------------|--|
| PE  |          | PE         | Suojamaadoitus   |
| KL1 | 1, 2, 3  | L1, L2, L3 | Syöttöjännite, jännitealue (katso tyyppikilpi), 50 / 60 Hz   |
| KL2 | 1        | NC         | potentiaaliton tilanilmoituskytkin, katkaisu vikatilanteessa   |
| KL2 | 2        | COM        | potentiaaliton tilanilmoituskytkin, vaihtokosketin, yhteinen liitäntä (2 A, maks. 250 VAC, min. 10 mA, AC1)  |
| KL2 | 3        | NO         | potentiaaliton tilanilmoituskytkin, vikailmoitus sulkee koskettimen  |
| KL3 | 1        | OUT        | Analoginen lähtö, 0-10 VDC, maks. 3 mA, SELV, Ajankohtainen moottorin säätöastetieto: 1 V vastaa 10%:sta säätöastetta, 10 V vastaa 100 %:sta säätöastetta. |
| KL3 | 2, 8     | GND        | Ohjaukseenkäyttöliittymän nollataso, SELV  |
| KL3 | 3, 7     | 0-10 V     | Ohjaus-/ ohjetulo 0-10 VDC, impedanssi 100 k $\Omega$ , käytettävä vain vaihtoehtona 4-20 mA tulolle, SELV   |
| KL3 | 4        | +10 V      | Jänniteostulo 10 VDC (+/-3%), maks. 10 mA, syöttöjännite ulkoisille laitteille (esim. potentiometri), SELV   |
| KL3 | 5        | +20 V      | Jänniteostulo 20 VDC (+25%/-10%), maks. 50 mA, syöttöjännite ulkoisille laitteille (esim. anturit), SELV   |
| KL3 | 6        | 4-20 mA    | Ohjaus-/ ohjeavotulo 4-20 mA, impedanssi 100 $\Omega$ , käytettävä vain vaihtoehtona 0-10 V tuloon, SELV   |
| KL3 | 9, 11    | RSB        | RS485-liitäntä MODBUSille, RSB:lle   |
| KL3 | 10, 12   | RSA        | RS485-liitäntä MODBUSille, RSA:lle   |

## Ominaiskäyrät: Ilmansiirtoteho 50 Hz



Mittaus: LU-115687-1  
Mittaus: LU-118125-1  
Mittaus: LU-118126-1  
Mittaus: LU-118127-1

Ilmateho mitattu ISO 5801 asennusluokan A mukaan. Kysy ebm-papstilta tarkasta mittausjärjestelmästä. Imun puoleinen melutaso: L<sub>wA</sub> ISO 13347 mukaan / L<sub>pA</sub> mitattuna 1 metrin etäisyydellä tuulettimen akselista. Tiedot ovat voimassa vain annetuissa mittausolosuhteissa ja riippuvat asennuksesta. Ominaisarvot tarkastettava valmiissa asennuksessa

## Mittausarvot

|    | U   | f  | n                 | P <sub>ed</sub> | I    | L <sub>pA<sub>in</sub></sub> | L <sub>wA<sub>in</sub></sub> | L <sub>wA<sub>out</sub></sub> | qv                | P <sub>fs</sub> | qv   | P <sub>fs</sub>    |
|----|-----|----|-------------------|-----------------|------|------------------------------|------------------------------|-------------------------------|-------------------|-----------------|------|--------------------|
|    | V   | Hz | min <sup>-1</sup> | W               | A    | dB(A)                        | dB(A)                        | dB(A)                         | m <sup>3</sup> /h | Pa              | CFM  | inH <sub>2</sub> O |
| 1  | 400 | 50 | 1140              | 642             | 1,02 | 67                           | 74                           | 74                            | 13770             | 0               | 8105 | 0,00               |
| 2  | 400 | 50 | 1140              | 775             | 1,25 | 64                           | 71                           | 71                            | 12360             | 60              | 7275 | 0,24               |
| 3  | 400 | 50 | 1140              | 892             | 1,42 | 66                           | 72                           | 71                            | 10650             | 120             | 6270 | 0,48               |
| 4  | 400 | 50 | 1140              | 970             | 1,60 | 68                           | 74                           | 73                            | 8920              | 170             | 5250 | 0,68               |
| 5  | 400 | 50 | 1000              | 406             | 0,75 | 64                           | 71                           | 70                            | 12020             | 0               | 7075 | 0,00               |
| 6  | 400 | 50 | 1000              | 490             | 0,86 | 61                           | 68                           | 67                            | 10750             | 45              | 6325 | 0,18               |
| 7  | 400 | 50 | 1000              | 564             | 0,95 | 62                           | 69                           | 68                            | 9280              | 91              | 5460 | 0,37               |
| 8  | 400 | 50 | 1000              | 626             | 1,05 | 63                           | 70                           | 69                            | 7830              | 131             | 4610 | 0,53               |
| 9  | 400 | 50 | 800               | 224             | 0,45 | 59                           | 65                           | 65                            | 9540              | 0               | 5615 | 0,00               |
| 10 | 400 | 50 | 800               | 270             | 0,53 | 56                           | 62                           | 62                            | 8595              | 29              | 5060 | 0,12               |
| 11 | 400 | 50 | 800               | 300             | 0,58 | 56                           | 63                           | 62                            | 7470              | 59              | 4395 | 0,24               |
| 12 | 400 | 50 | 800               | 331             | 0,64 | 57                           | 64                           | 64                            | 6290              | 84              | 3700 | 0,34               |
| 13 | 400 | 50 | 600               | 109             | 0,25 | 52                           | 59                           | 58                            | 7255              | 0               | 4270 | 0,00               |
| 14 | 400 | 50 | 600               | 124             | 0,28 | 50                           | 56                           | 56                            | 6520              | 17              | 3840 | 0,07               |
| 15 | 400 | 50 | 600               | 139             | 0,31 | 50                           | 56                           | 56                            | 5625              | 34              | 3310 | 0,14               |
| 16 | 400 | 50 | 600               | 152             | 0,33 | 50                           | 57                           | 57                            | 4730              | 48              | 2785 | 0,19               |

U = Syöttöjännite · f = Taajuuus · n = Kierrosluku · P<sub>ed</sub> = Tehonotto · I = Virranotto · L<sub>pA<sub>in</sub></sub> = Äänenpainetaso Imupuolella · L<sub>wA<sub>in</sub></sub> = Ääniteho-taso Imupuolella · L<sub>wA<sub>out</sub></sub> = Ääniteho-taso paineenpuoleinen  
qv = Tilavuusvirta · p<sub>fs</sub> = Paineen lisäys