



# A4E350AA0602

Aksiaalipuhallin ø 350 mm



## Tekniset tiedot

<b>Kuvaus</b>	Aksiaalipuhallin ø 350 mm
<b>Jännite</b>	1~ 230 VAC
<b>Taajuus</b>	50 Hz (60 Hz)
<b>Teho</b>	140 W
<b>Nimellisvirta</b>	0.62 A
<b>Kierrosluku</b>	1390 rpm
<b>Kondensaattori</b>	5 µF (tilattava erikseen)
<b>Ilmavirta</b>	802.80 l/s
<b>Ilmavirta</b>	2890.0 m3/h
<b>Paineen rajoitus</b>	Maksimi paineenkorotus 100 Pa (ilmavirralla 1680 m3/h)
<b>Käyttölämpötila-alue</b>	-25...+50°C
<b>Puhallussuunta</b>	"A"
<b>Pyörimissuunta</b>	Myötäpäivään roottoriin päin katsottuna
<b>Moottorin tyyppi</b>	M4E068-EC
<b>Moottorin malli</b>	Sulkunapamoottori
<b>Moottorisuoja / Suoja</b>	Ylikuumentemissuoja (TOP) sisäänrakennettu
<b>Suojausluokka</b>	IP44
<b>Moottorin eristysluokka</b>	B
<b>Laakerit</b>	Kuulalaakerit
<b>Materiaali</b>	Lakattu teräspelti
<b>Siipipyörä</b>	Teräspelti, mustaksi maalattu
<b>Asennusasento</b>	Vaakasuoraan tai roottori alas (roottori ylös pyynnöstä)
<b>Hyväksynnät</b>	EN 60335-1, CE; EAC; CCC
<b>Koko</b>	ø 350 mm
<b>Paino</b>	3.1 kg
<b>Tuotenumero</b>	A4E350AA0602

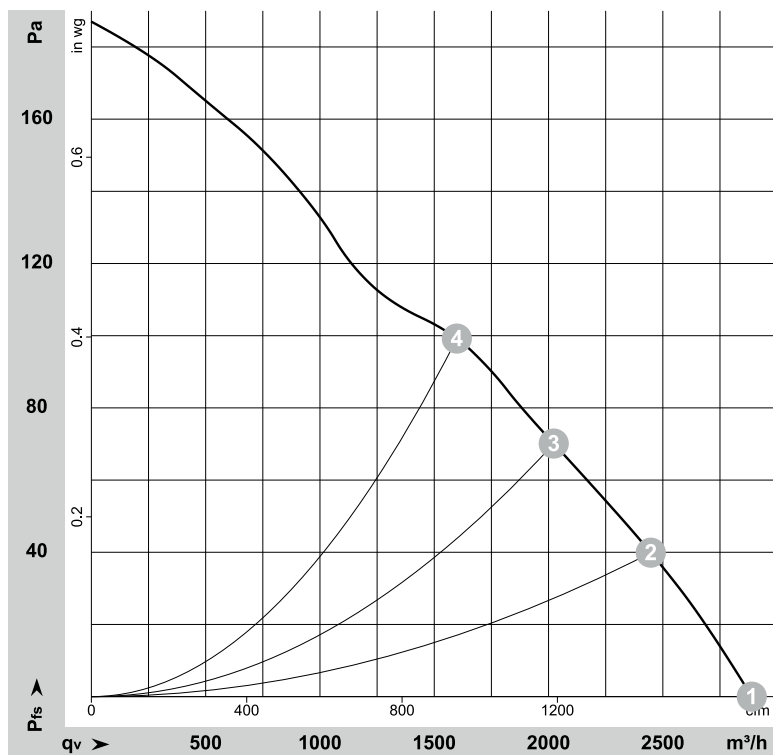
Katso päivitettyt tiedot netistä [www.ebmpapst.fi](http://www.ebmpapst.fi)



# A4E350AA0602

Aksiaalipuhallin ø 350 mm

## Ominaiskäyrä



$\rho = 1.15 \text{ kg/m}^3 \pm 2 \%$

Measurement: LU-64421-1

Air performance measured according to ISO 5801 installation category A. For detailed information on the measurement setup, contact ebmpapst. Intake sound level: Sound power level according to ISO 13347 / sound pressure level measured at 1 m distance from fan axis. The values given are valid under the specified measuring conditions and may vary due to conditions of installation. For deviations from the standard configuration, the parameters have to be checked on the installed unit.

## Measured values

	U	f	n	P <sub>e</sub>	I	q <sub>v</sub>	p <sub>fs</sub>	q <sub>v</sub>	p <sub>fs</sub>
	V	Hz	min <sup>-1</sup>	W	A	m <sup>3</sup> /h	Pa	cfm	in. wg
1	230	50	1390	140	0,62	2890	0	1700	0,00
2	230	50	1370	144	0,63	2445	40	1440	0,16
3	230	50	1360	150	0,65	2025	70	1190	0,28
4	230	50	1315	174	0,75	1600	100	940	0,40

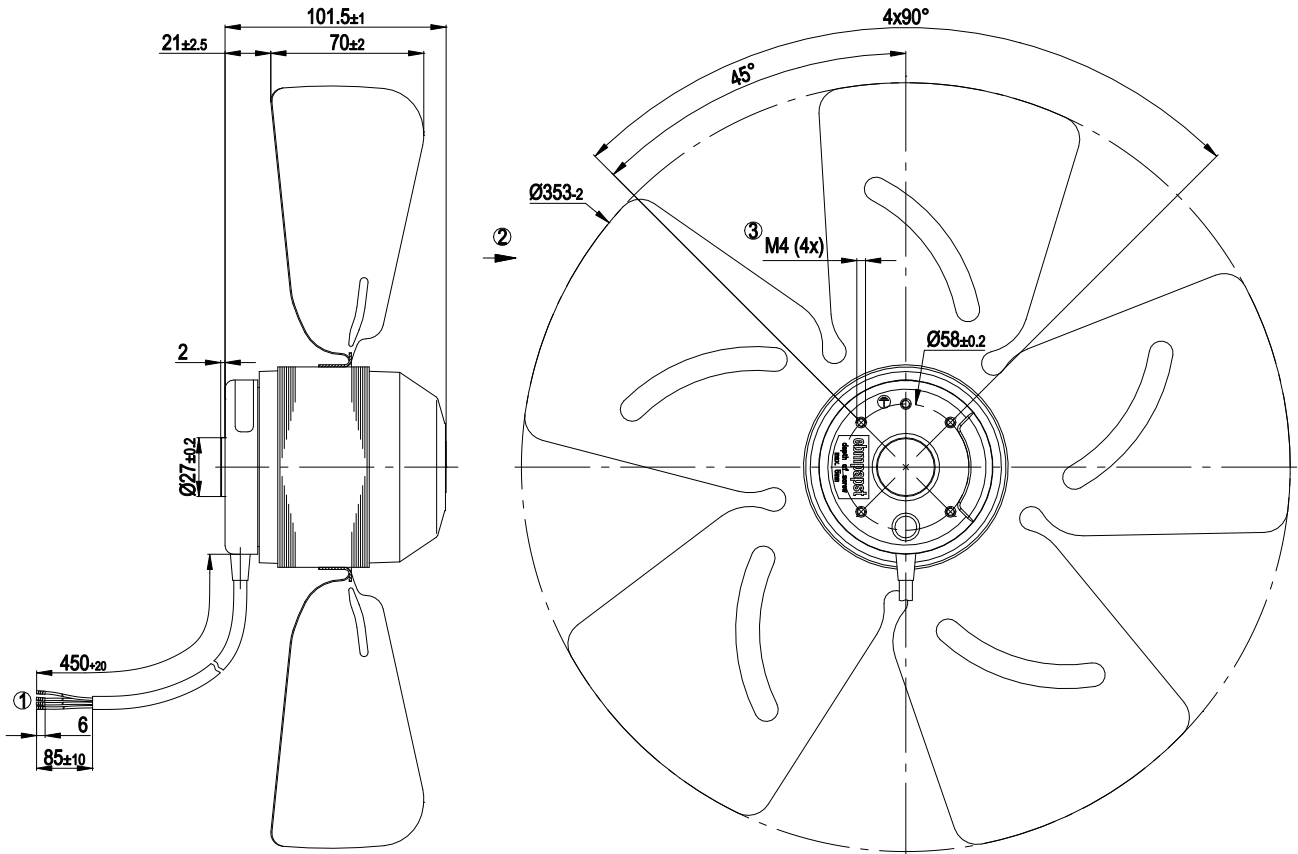
U = Power supply · f = Frequency · n = Speed (rpm) · P<sub>e</sub> = Power consumption · I = Current draw · q<sub>v</sub> = Air flow · p<sub>fs</sub> = Pressure increase



# A4E350AA0602

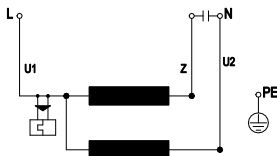
Aksiaalipuhallin  $\varnothing$  350 mm

## Piirros



1	Cable PVC 4G 0.5 mm <sup>2</sup> , 4x crimped splices
2	Direction of air flow "A"
3	Direction of rotation clockwise, viewed toward rotor

## Kytentäkaavio



U1	blue	Z	brown	U2	black
PE	green/yellow				



# A4E350AA0602

Aksiaalipuhallin ø 350 mm

## Yhteystiedot

**ebm-papst Oy**

Puistotie 1

02760 Espoo

Puh. (09) 8870 220

Fax (09) 8870 2213

[mailbox@ebmpapst.fi](mailto:mailbox@ebmpapst.fi)

[www.ebmpapst.fi](http://www.ebmpapst.fi)