



A2D200AA0201

Aksiaalipuhallin ø 200 mm



Tekniset tiedot

| | |
|--------------------------------|--|
| Kuvaus | Aksiaalipuhallin ø 200 mm |
| Jännite | 3~ 230/400 VAC |
| Taajuus | 50 Hz (60 Hz) |
| Teho | 53 W |
| Nimellisvirta | 0.26 / 0.15 A |
| Kierrosluku | 2800 rpm |
| Ilmavirta | 230.50 l/s |
| Ilmavirta | 830.0 m3/h |
| Paineen rajoitus | Maksimi paineenkorotus 85 Pa (ilmavirralla 330 m3/h) |
| Käyttölämpötila-alue | -25...+75 °C |
| Puhallussuunta | "V" |
| Pyörimissuunta | Vastapäivään roottoriin päin katsottuna |
| Moottorin tyyppi | Asynkroniulkoroottorimoottori |
| Moottorin malli | M2D068-CF |
| Suojausluokka | IP44; asennuksesta riippuen EN 60034-5 mukaisesti |
| Moottorin eristysluokka | B |
| Laakerit | Kuulalaakerit |
| Materiaali | Lakattu teräspelti |
| Siipipyörä | Teräspelti, musta |
| Asennusasento | Akseli vaakasuoraan tai roottori alas, roottori ylös pyynnöstä |
| Hyväksynät | EN 60335-1; CE; CCC |
| Koko | ø 200 mm |
| Paino | 1.7 kg |
| Tuotenumero | A2D200AA0201 |

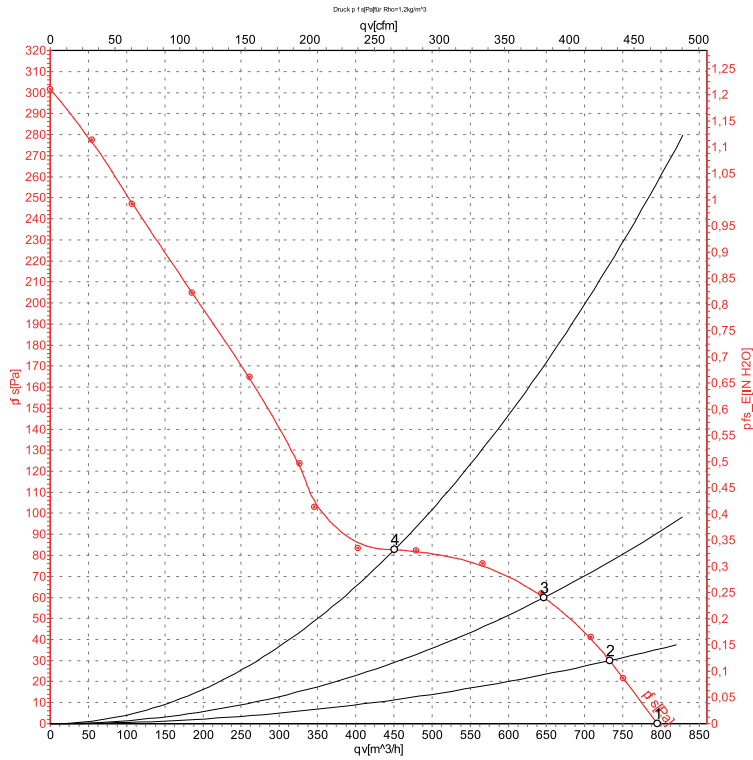
Katso päivitetetyt tiedot netistä www.ebmpapst.fi



A2D200AA0201

Aksiaalipuhallin ø 200 mm

Ominaiskäyrä



Mittaus: LU-58516-1

Ilmateho mitattu ISO 5801 asennusluokan A mukaan. Kysy ebm-papstilta tarkasta mittausjärjestelmästä. Imun puoleinen melutaso: L_{WA} ISO 13347 mukaan / L_{PA} mitattuna 1 metrin etäisyydellä tuuletin akselista. Tiedot ovat voimassa vain annetuissa mittausolosuhteissa ja riippuvat asennuksesta. Ominaisarvot tarkastettava valmiissa asennuksessa

Mittausarvot

| | U | f | n | P _e | I | qv | P _{fs} | qv | P _{fs} |
|---|-----|----|-------------------|----------------|------|-------------------|-----------------|-----|--------------------|
| | V | Hz | min ⁻¹ | W | A | m ³ /h | Pa | CFM | inH ₂ O |
| 1 | 400 | 50 | 2800 | 53 | 0,15 | 800 | 0 | 470 | 0,00 |
| 2 | 400 | 50 | 2800 | 54 | 0,15 | 735 | 30 | 430 | 0,12 |
| 3 | 400 | 50 | 2800 | 56 | 0,15 | 645 | 60 | 380 | 0,24 |
| 4 | 400 | 50 | 2800 | 52 | 0,15 | 450 | 83 | 265 | 0,33 |

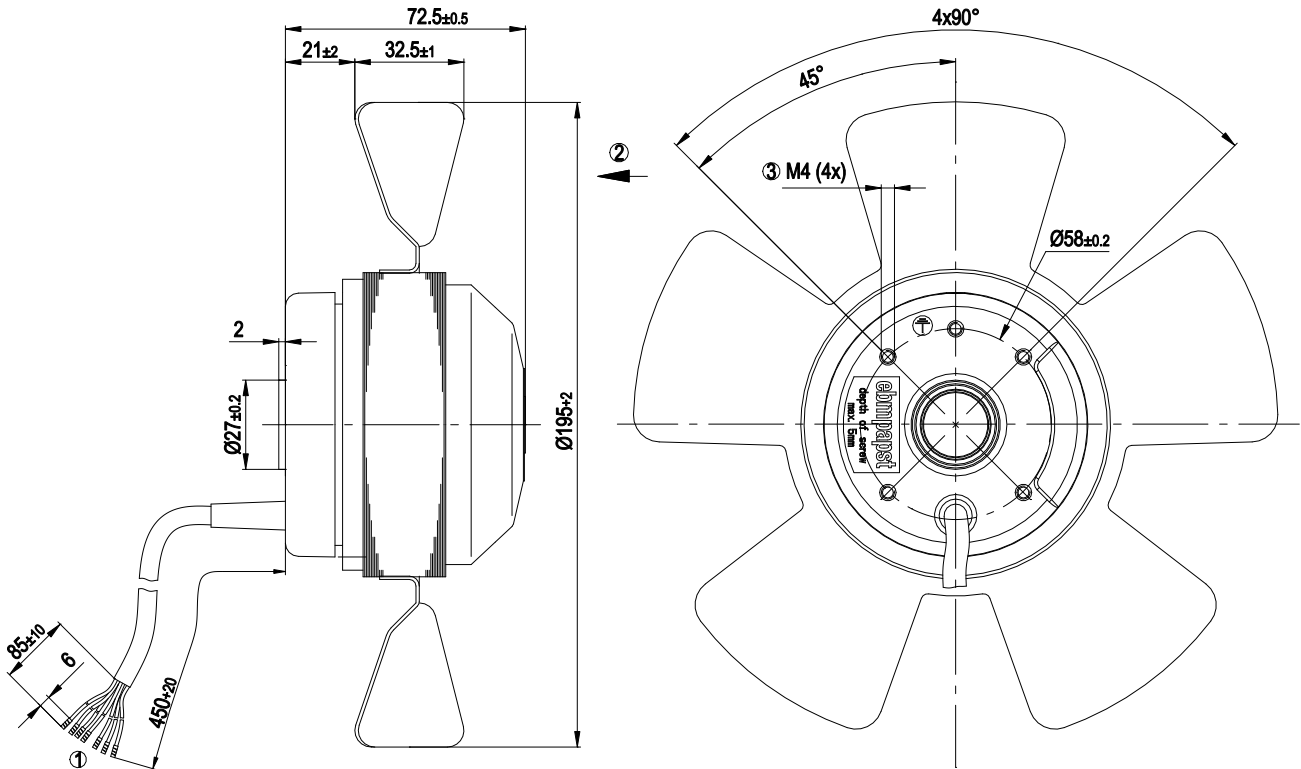
U = Syöttöjännite · f = Taajuus · n = Kierrosluku · P_e = Tehonotto · I = Virranotto · qv = Tilavuusvirta · P_{fs} = Paineen lisäys



A2D200AA0201

Aksiaalipuhallin \varnothing 200 mm

Piirros



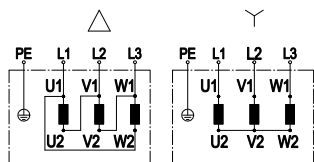
| | |
|---|--|
| 1 | Liitäntäjohto PVC 7G 0,5 mm ² , 7x puristusliitos |
| 2 | Puhallussuunta "V" |
| 3 | Ruuvien pituus maks. 5 mm |



A2D200AA0201

Aksiaalipuhallin \varnothing 200 mm

Kytentäkaavio



Pyörimissuunnan muutos vaihtamalla kaksi vaihetta keskenään

| | | | | | |
|----|--------------------|--|----------------|---------------------------|---------------|
| | Kolmivaihemoottori | Δ | Kolmiokytkentä | Y | Tähtikytkentä |
| L1 | = U1 = musta | L2 | = V1 = sininen | L3 | = W1 = ruskea |
| U2 | vihreä | V2 | valkoinen | W2 | keltainen |
| PE | vihreä/keltainen | Huom! Kolmiokytkentä 230 V (esim. Norja) | | Huom! Tähtikytkentä 400 V | |

Yhteystiedot

ebmpapst Oy

Puistotie 1

02760 Espoo

Puh. (09) 8870 220

Fax (09) 8870 2213

mailbox@ebmpapst.fi

www.ebmpapst.fi