



S4E350BN0239 HyBlade

Aksiaalipuhalliin suoralla koriverkolla

ebm-papstin HyBlade asettaa uuden standardin aksiaalipuhaltimille. Siipien innovatiivisella hybridirakenteella saavutetaan korkea hyötösuhde ja hiljainen käynti yhdessä pienen painon kanssa. Jännitesäädettävä AC-moottori ja suora koriverkko. Puhallussuunta "A".

Tekniset tiedot

Kuvaus	Aksiaalipuhalliin suoralla koriverkolla
Jännite	1~230 VAC
Taajuus	50 Hz
Teho	165 W
Nimellisvirta	0,73 A
Kierrosluku	1340 rpm
Kondensaattori	4 µF (myydään erikseen)
Ilmavirta	918.00 l/s
Ilmavirta	3305.0 m3/h
Paineen rajoitus	max paineenkorotus 90 Pa (ilmavirralla 1735 m3/h)
Käyttölämpötila-alue	-25...+65 °C
Puhallussuunta	"A"
Pyörimissuunta	Myötäpäivään katsottuna roottoriin päin
Moottorin tyyppi	M4E074-DF
Moottorin malli	Jännitesäädettävä ulkoroottoriasynkronimoottori
Moottorisuoja / Suoja	Sisäänrakennettu lämpökylkin. Kytkevä ulkoiseen moottorisuojaan
Suojausluokka	IP44 (EN 60034-5 mukaan, riippuen asennusasennosta)
Moottorin eristysluokka	F
Laakerit	Kuulalaakerit
Materiaali	Suojaverkko: harmaalla muovilla (RAL 9005) päällystetty teräs
Siipipyörä	HyBlade hybridirakenne, 5 kpl (PP) muovista valmistettuja puhallinsiipiä
Asennusasento	Akseli vaakasuoraan tai roottori alas (roottori ylöspäin pyydettyessä)
Hyväksynät	CE, EN 60335-1
Koko	Ø 350 mm
Paino	4,5 kg
Tuotenumero	S4E350BN0239

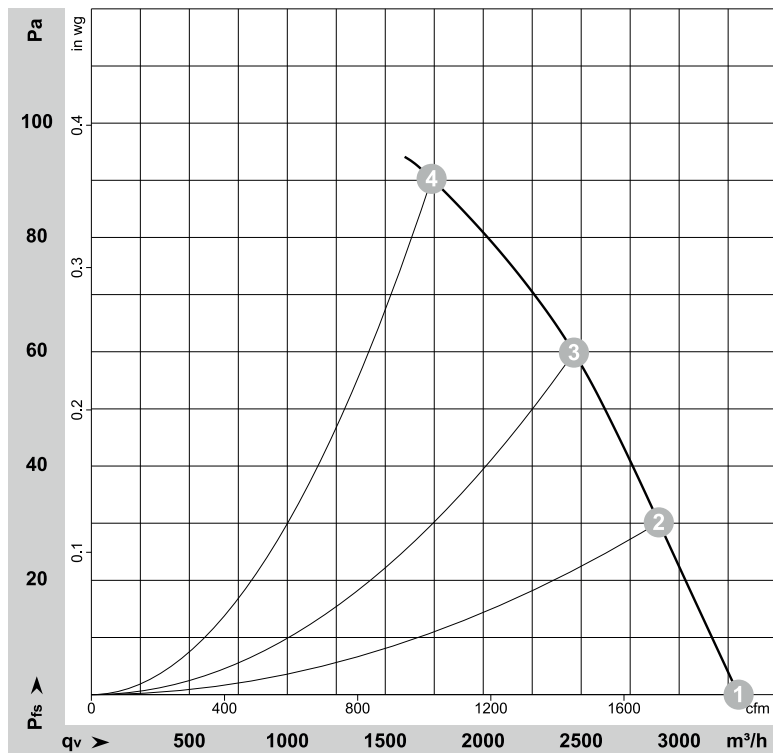
Katso päivitetty tiedot netistä www.ebmpapst.fi



S4E350BN0239 HyBlade

Aksiaalipuhallin suoralla koriverkolla

Ominaiskäyrä



$$\rho = 1,179 \text{ kg/m}^3 \pm 2 \%$$

Mittaus: LU-131320-1

Ilmateho mitattu ISO 5801 asennusluokan A mukaan. Kysy ebm-papstilta tarkasta mittausjärjestelmästä. Imun puoleinen melutaso: LwA ISO 13347 mukaan / LpA mitattuna 1 metrin etäisyydellä tuulettimen akselista. Tiedot ovat voimassa vain annetuissa mittausolosuhteissa ja riippuvat asennuksesta. Ominaisarvot tarkastettava valmiissa asennuksessa

Mittausarvot

	U	f	n	P _e	I	LpA _{in}	LwA _{in}	q _v	P _{fs}	q _v	P _{fs}
	V	Hz	min ⁻¹	W	A	dB(A)	dB(A)	m ³ /h	Pa	cfm	inH ₂ O
1	230	50	1400	135	0,60	62	69	3305	0	1945	0,00
2	230	50	1380	145	0,64	59	67	2895	30	1705	0,12
3	230	50	1365	155	0,68	56	64	2465	60	1450	0,24
4	230	50	1340	165	0,73	58	66	1735	90	1020	0,36

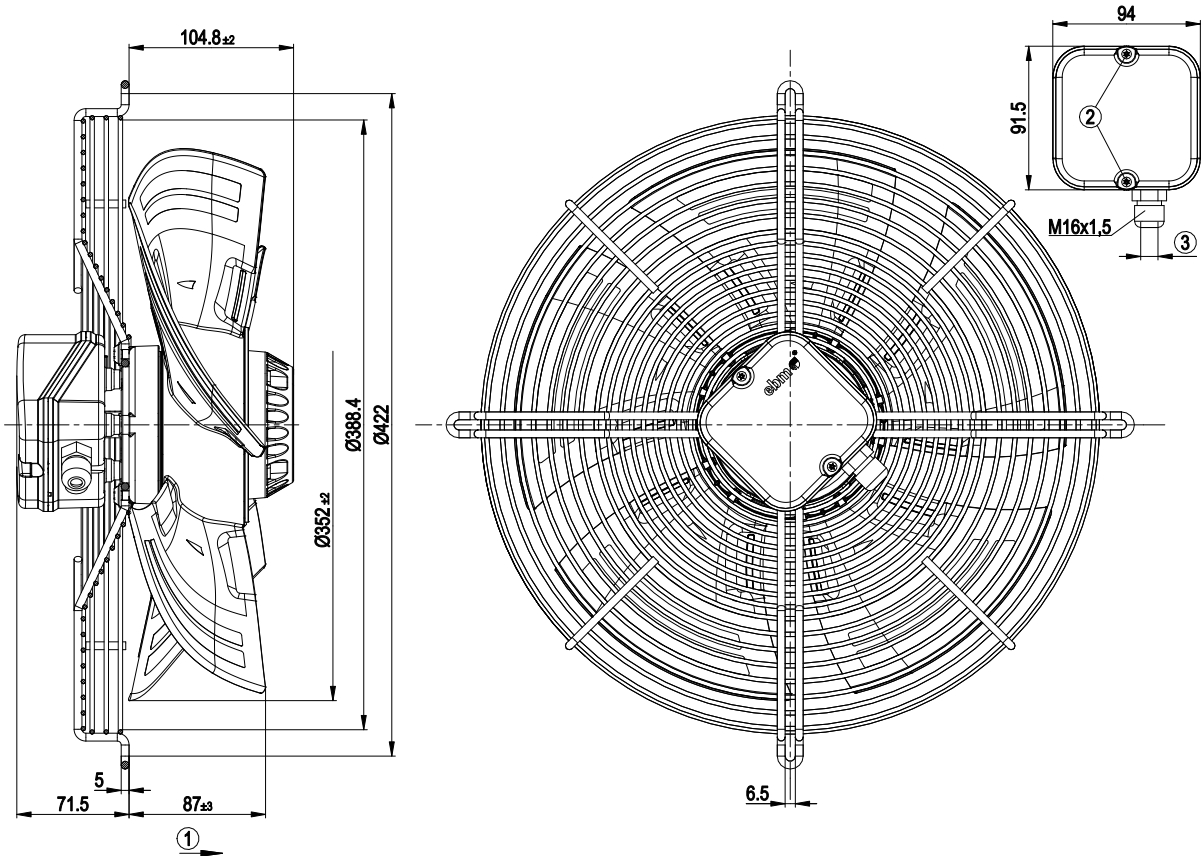
U = Syöttöjännite · f = Taajuuus · n = Kierrosluku · P_e = Tehonotto · I = Virranotto · LpA_{in} = Äänenpainetaso Imupuolella · LwA_{in} = Ääniteho-taso Imupuolella · q_v = Tilavuusvirta
P_{fs} = Paineen lisäys



S4E350BN0239 HyBlade

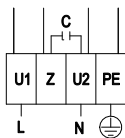
Aksiaalipuhalliin suoralla koriverkolla

Piirros



1	Puhallussuunta "A"
2	Kiinnitysmomentti 0,5±0,1 Nm
3	Kaapelin halkaisija maks. 7,5 mm; kiristystiukkuus 1,3±0,2 Nm

Kytentäkaavio



L	= U1= sininen	Z	ruskea	N	= U2 = musta
PE	vihreä / keltainen				



S4E350BN0239 HyBlade

Aksiaalipuhalliin suoralla koriverkolla

Yhteystiedot

ebm-papst Oy

Puistotie 1

02760 Espoo

Puh. (09) 8870 220

Fax (09) 8870 2213

mailbox@ebmpapst.fi

www.ebmpapst.fi