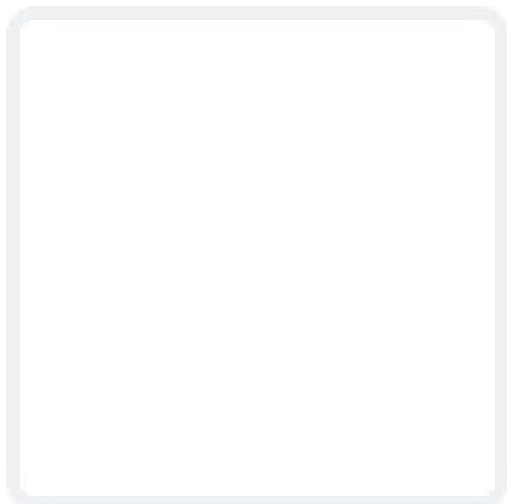




# S4E450BP0110

Aksiaalipuhallin suoralla koriverkolla

Aksiaalipuhallin jännitesäädettävällä AC-moottorilla ja suoralla koriverkolla. Puhallussuunta "A".



## Tekniset tiedot

<b>Kuvaus</b>	Aksiaalipuhallin suoralla koriverkolla
<b>Jännite</b>	1~230 VAC
<b>Taajuus</b>	50 Hz (60 Hz)
<b>Teho</b>	245 W
<b>Nimellisvirta</b>	1.1 A
<b>Kierrosluku</b>	1400 rpm
<b>Kondensaattori</b>	8 µF
<b>Ilmavirta</b>	1584.70 l/s
<b>Ilmavirta</b>	5705.0 m3/h
<b>Paineen rajoitus</b>	max paineenkorotus 85 Pa (ilmavirralla 4100 m3/h)
<b>Käyttölämpötila-alue</b>	-25...+40 °C
<b>Puhallussuunta</b>	"A"
<b>Moottorin tyyppi</b>	M4E074-GA
<b>Moottorin malli</b>	Jännitesäädettävä ulkoroottoriasynkronimoottori
<b>Moottorisuoja / Suoja</b>	Sisäänrakennettu lämpökytkin, automaattinen palautus.
<b>Suojausluokka</b>	IP44
<b>Moottorin eristysluokka</b>	F
<b>Laakerit</b>	Kuulalaakerit
<b>Materiaali</b>	Roottori maalattu mustaksi, kytkentärasia mustaa muovia (ABS)
<b>Siipipyörä</b>	Mustaa teräspeltiä, suojaverkko fosfatoitua, mustalla muovilla päällystettyä terästä
<b>Asennusasento</b>	Akseli vaakasuoraan tai roottori alas (pyynnöstä roottori ylös)
<b>Hyväksynät</b>	EN 60335-1; CE; EAC
<b>Koko</b>	ø 450 mm
<b>Paino</b>	6.7 kg
<b>Tuotenumero</b>	S4E450BP0110

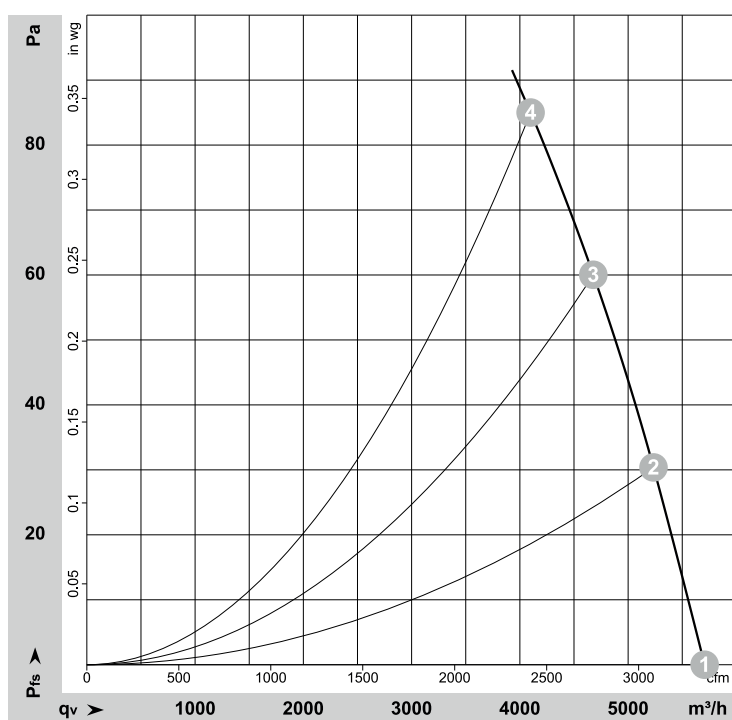
Katso päivitettyt tiedot netistä [www.ebmpapst.fi](http://www.ebmpapst.fi)



# S4E450BP0110

Aksiaalipuhallin suoralla koriverkolla

## Ominaiskäyrä



$\rho = 1,15 \text{ kg/m}^3 \pm 2 \%$

Mittaus: LU-33262-1

Ilmateho mitattu ISO 5801 asennusluokan A mukaan. Kysy ebm-papstilta tarkasta mittausjärjestelmästä. Ilmun puoleinen melutaso: LWA ISO 13347 mukaan / LpA mitattuna 1 metrin etäisyydellä tuulettimen akselista. Tiedot ovat voimassa vain annetuissa mittausolosuhteissa ja riippuvat asennuksesta. Ominaisarvot tarkastettava valmiissa asennuksessa

## Mittausarvot

	U	f	n	P <sub>e</sub>	I	q <sub>v</sub>	P <sub>fs</sub>	q <sub>v</sub>	P <sub>fs</sub>
	V	Hz	min <sup>-1</sup>	W	A	m <sup>3</sup> /h	Pa	cfm	inH2O
1	230	50	1400	245	1,10	5705	0	3360	0,00
2	230	50	1385	265	1,19	5235	30	3080	0,12
3	230	50	1365	286	1,28	4680	60	2755	0,24
4	230	50	1340	306	1,36	4100	85	2415	0,34

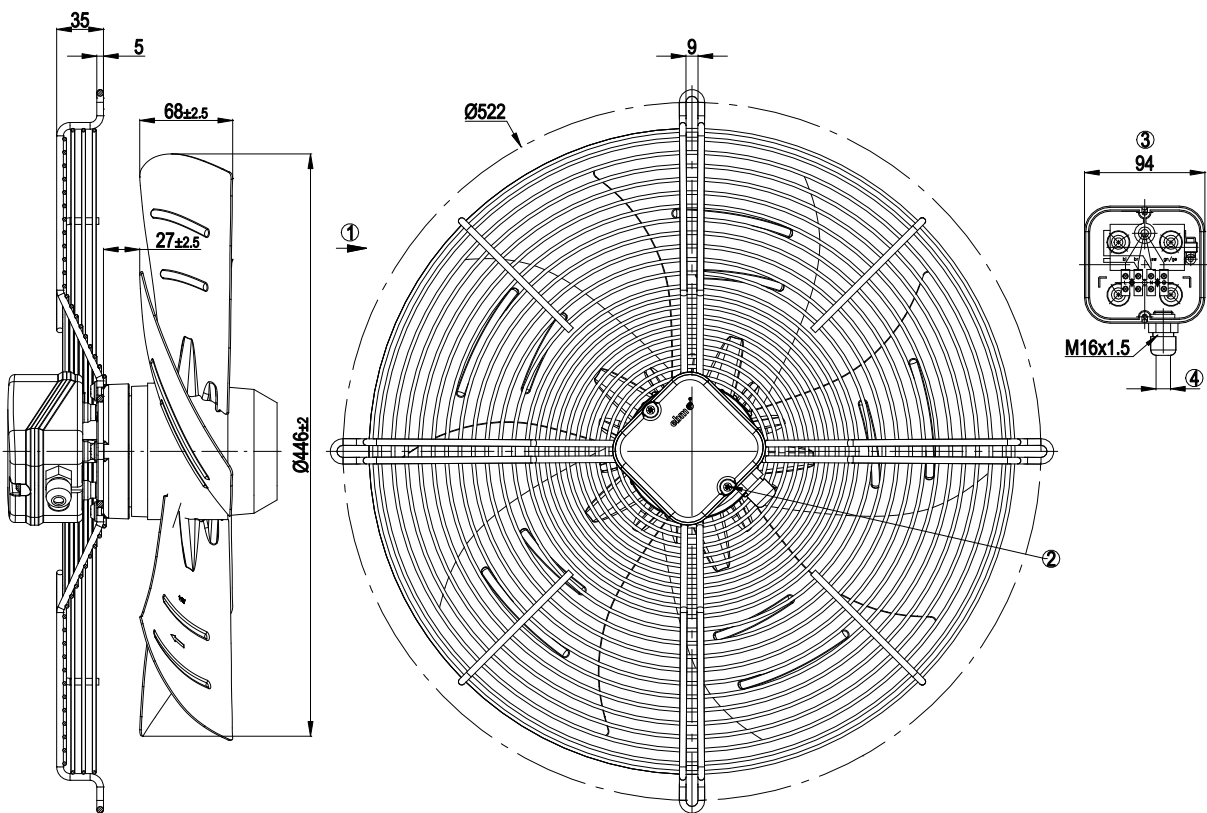
U = Syöttöjännite · f = Taajuus · n = Kierrosnopeus · P<sub>e</sub> = Tehonotto · I = Virranotto · q<sub>v</sub> = Tilavuusvirta · P<sub>fs</sub> = Paineen lisäys



# S4E450BP0110

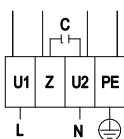
Aksiaalipuhallin suoralla koriverkolla

## Piirros



1	Puhallussuunta "A"
2	Kiinnitysmomentti 0,8 Nm
3	Valmistus ilman kytkentärasian kantta
4	Kaapelin halkaisija: maks. 7.5 mm; kiinnitysmomentti 1.3 Nm

## Kytentäkaavio



L	= U1= sininen	Z	ruskea	N	= U2 = musta
PE	vihreä / keltainen				



# S4E450BP0110

Aksiaalipuhallin suoralla koriverkolla

## Yhteystiedot

**ebm-papst Oy**

Puistotie 1

02760 Espoo

Puh. (09) 8870 220

Fax (09) 8870 2213

[mailbox@ebmpapst.fi](mailto:mailbox@ebmpapst.fi)

[www.ebmpapst.fi](http://www.ebmpapst.fi)