



S4E400AP0230

Aksiaalipuhallin koriverkolla



Tekniset tiedot

Kuvaus	Aksiaalipuhallin koriverkolla
Jännite	1~ 230 VAC
Taajuus	50 Hz
Teho	160 W
Nimellisvirta	0.73 A
Kierrosliku	1430 rpm
Kondensaattori	6 µF (sisältyy toimitukseen)
Ilmavirta	1176.00 l/s
Ilmavirta	4235.0 m3/h
Paineen rajoitus	Maksimi paineenkorotus 90 Pa (ilmavirralla 2700 m3/h)
Käyttölämpötila-alue	-25...+40 °C
Puhallussuunta	"V"
Pyörimissuunta	Vastapäivään roottoriin päin katsottuna
Moottorin tyyppi	M4E074-EI
Moottorin malli	Jännitesäädettävä ulkorootoriasynkronimoottori
Moottorisuoja / Suoja	Sisäänrakennettu lämpökytin, automaattinen palautus.
Suojausluokka	IP44; asennuksesta riippuen EN 60034-5 mukaisesti
Moottorin eristysluokka	B
Laakerit	Kuulalaakerit
Siipipyörä	Mustaa teräspeltiä.
Asennusasento	Vaakasuoraan tai roottori alas (roottori ylös pyynnöstä)
Sähköinen kytkentä	KytKentärasia
Äänenpaine	69.0 dB(A)
Koko	ø 400 mm
Paino	5.9 kg
Tuotenumero	S4E400AP0230

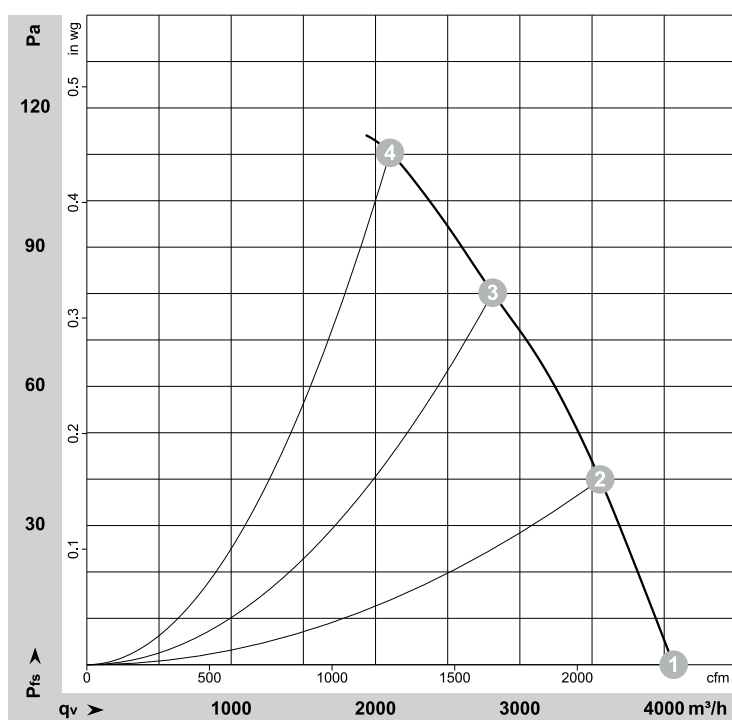
Katso päivitettyt tiedot netistä www.ebmpapst.fi



S4E400AP0230

Aksiaalipuhallin koriverkolla

Ominaiskäyrä



$\rho = 1,15 \text{ kg/m}^3 \pm 2 \%$

Mittaus: LU-146030-1

Ilmateho mitattu ISO 5801 asennusluokan A mukaan. Kysy ebm-papstilta tarkasta mittausjärjestelmästä. Ilmun puoleinen melutaso: LwA ISO 13347 mukaan / LpA mitattuna 1 metrin etäisyydellä tuulettimen akselista. Tiedot ovat voimassa vain annetuissa mittausolosuhteissa ja riippuvat asennuksesta. Ominaisarvot tarkastettava valmiissa asennuksessa

Mittausarvot

	U	f	n	P _e	I	LpA _{in}	LwA _{in}	LwA _{out}	q _v	P _{fs}	q _v	P _{fs}
	V	Hz	min ⁻¹	W	A	dB(A)	dB(A)	dB(A)	m ³ /h	Pa	cfm	inH ₂ O
1	230	50	1430	160	0,73	68	74	74	4065	0	2395	0,00
2	230	50	1410	189	0,84	66	72	72	3555	40	2095	0,16
3	230	50	1390	207	0,92	65	72	72	2810	80	1655	0,32
4	230	50	1370	225	0,99	64	71	71	2100	110	1235	0,44

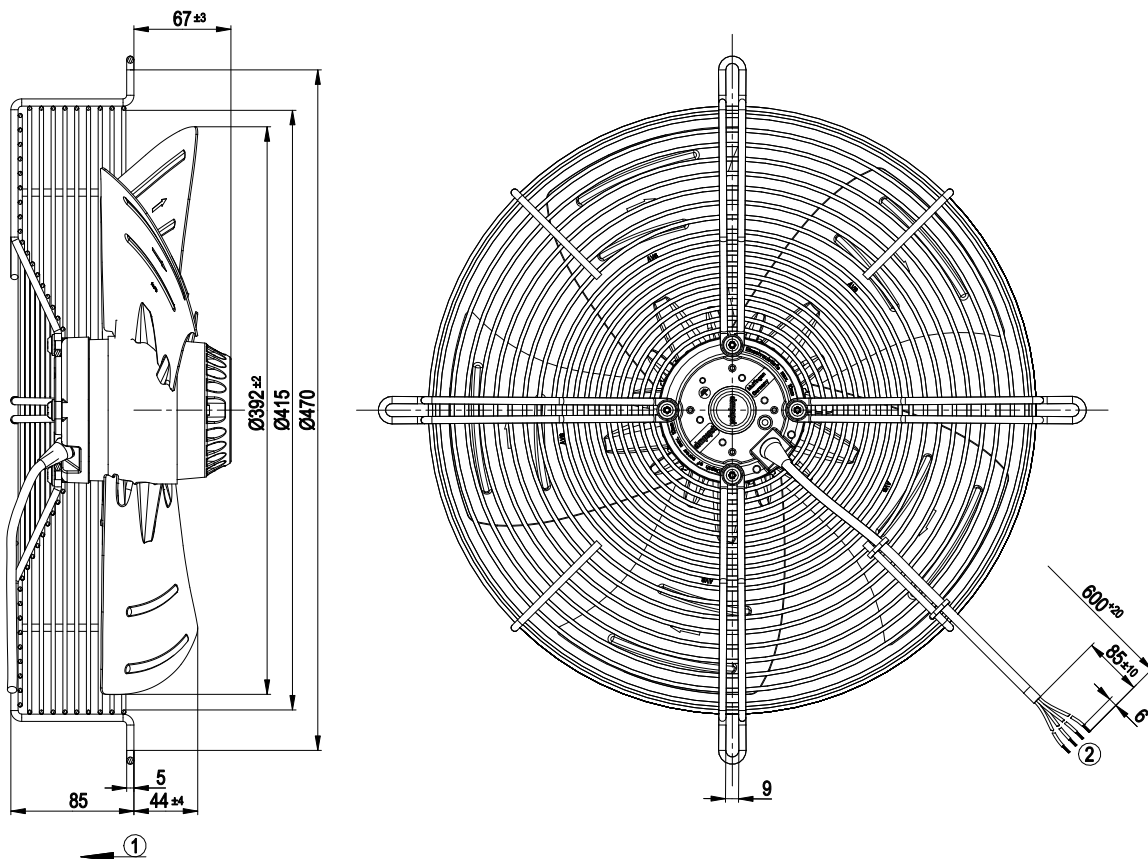
U = Syöttöjännite · f = Taajuuus · n = Kierrosnopeus · P_e = Tehonotto · I = Virranotto · LpA_{in} = Äänenpainetaso Imupuolella · LwA_{in} = Ääniteho-taso Imupuolella · LwA_{out} = Ääniteho-taso paineenpuoleinen
q_v = Tilavuusvirta · P_{fs} = Paineen lisäys



S4E400AP0230

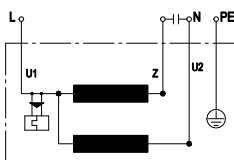
Aksiaalipuhallin koriverkolla

Piirros



1	Puhallussuunta "V"
2	Liitäntäjohto PVC 4G 0,5 mm ² , 4x puristusliitos

Kytentäkaavio



U1	sininen	Z	ruskea	U2	musta
PE	vihreä / keltainen				



S4E400AP0230

Aksiaalipuhallin koriverkolla

Yhteystiedot

ebm-papst Oy

Puistotie 1

02760 Espoo

Puh. (09) 8870 220

Fax (09) 8870 2213

mailbox@ebmpapst.fi

www.ebmpapst.fi