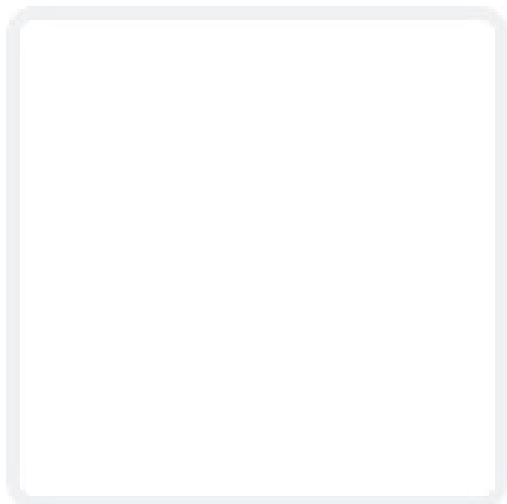




S4D560-AQ01-01 HyBlade

Aksiaalipuhallin koriverkolla



Tekniset tiedot

Kuvaus	Aksiaalipuhallin koriverkolla
Jännite	3~ 400 VAC D/Y
Taajuus	50 Hz
Teho	1,1 kW / 0,76 kW
Nimellisvirta	2,32 A / 1,3 A
Kierroslukku	1350 / 1110 rpm
Ilmavirta	3326.00 l/s
Ilmavirta	11975.0 m3/h
Paineen rajoitus	Maksimi paineenkorotus 170 / 115 Pa (ilmavirralla 7670 m3/h)
Käyttölämpötila-alue	-40...+65 °C
Puhallussuunta	"V"
Pyörimissuunta	Vastapäivään roottoriin päin katsottuna
Moottorin tyyppi	M4D110-IA
Moottorisuoja / Suoja	Lämpötila-anturi sisäänrakennettu, peruseristetty
Suojausluokka	IP54
Moottorin eristysluokka	F
Laakerit	Kuulalaakerit
Materiaali	Verkko harmaalla muovilla päällystetty teräs; kytkentärasia muovia PP
Siipipyörä	HyBlade hybridirakenne, 5 kpl muovista (PP) ja metallista valmistettuja puhallinsiipiä
Asennusasento	Akseli vaakasuoraan tai roottori alas, roottori ylös pyynnöstä
Sähköinen kytkentä	KytKentärasia
Hyväksynnät	EN 61800-5-1; CE; CCC; EAC; VDE
C-mitta	560
Paino	16.0 kg
Tuotenumero	S4D560AQ0101

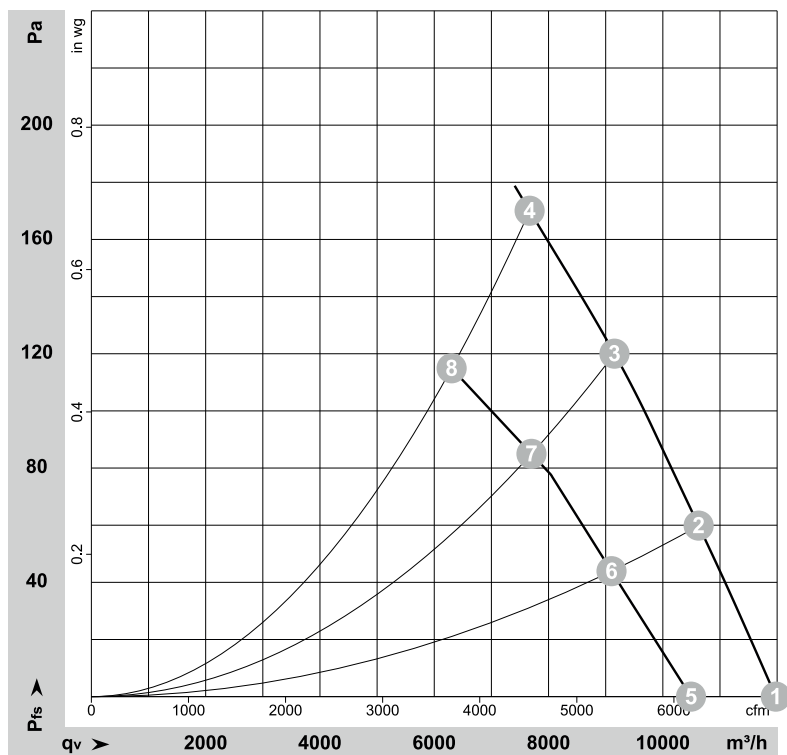
Katso päivitetetyt tiedot netistä www.ebmpapst.fi



S4D560-AQ01-01 HyBlade

Aksiaalipuhallin koriverkolla

Ominaiskäyrä



$\rho = 1,15 \text{ kg/m}^3 \pm 2 \%$

Mittaus: LU-111140-1
Mittaus: LU-171088-1

Ilmateho mitattu ISO 5801 asennusluokan A mukaan. Kysy ebm-papstilta tarkasta mittausjärjestelmästä. Imun puoleinen melutaso: LwA ISO 13347 mukaan / LpA mitattuna 1 metrin etäisyydellä tuuletin akselista. Tiedot ovat voimassa vain annetuissa mittausolosuhteissa ja riippuvat asennuksesta. Ominaisarvot tarkastettava valmiissa asennuksessa

Mittausarvot

	KytKentä U	f	n	P _e	I	LpA _{in}	LwA _{in}	LwA _{out}	qv	P _{fs}	qv	P _{fs}	
	V	Hz	min ⁻¹	W	A	dB(A)	dB(A)	dB(A)	m ³ /h	Pa	CFM	inH2O	
1	Δ	400	50	1400	806	1,98	69	76	76	11975	0	7050	0,00
2	Δ	400	50	1380	919	2,08	67	74	74	10625	60	6255	0,24
3	Δ	400	50	1365	1021	2,18	67	73	73	9155	120	5390	0,48
4	Δ	400	50	1350	1100	2,32	70	77	76	7670	170	4515	0,68
5	Y	400	50	1225	611	1,05	65	72	72	10495	0	6175	0,00
6	Y	400	50	1180	673	1,14	63	70	70	9100	44	5355	0,18
7	Y	400	50	1135	724	1,22	63	71	69	7700	85	4535	0,34
8	Y	400	50	1110	760	1,30	65	74	72	6305	115	3710	0,46

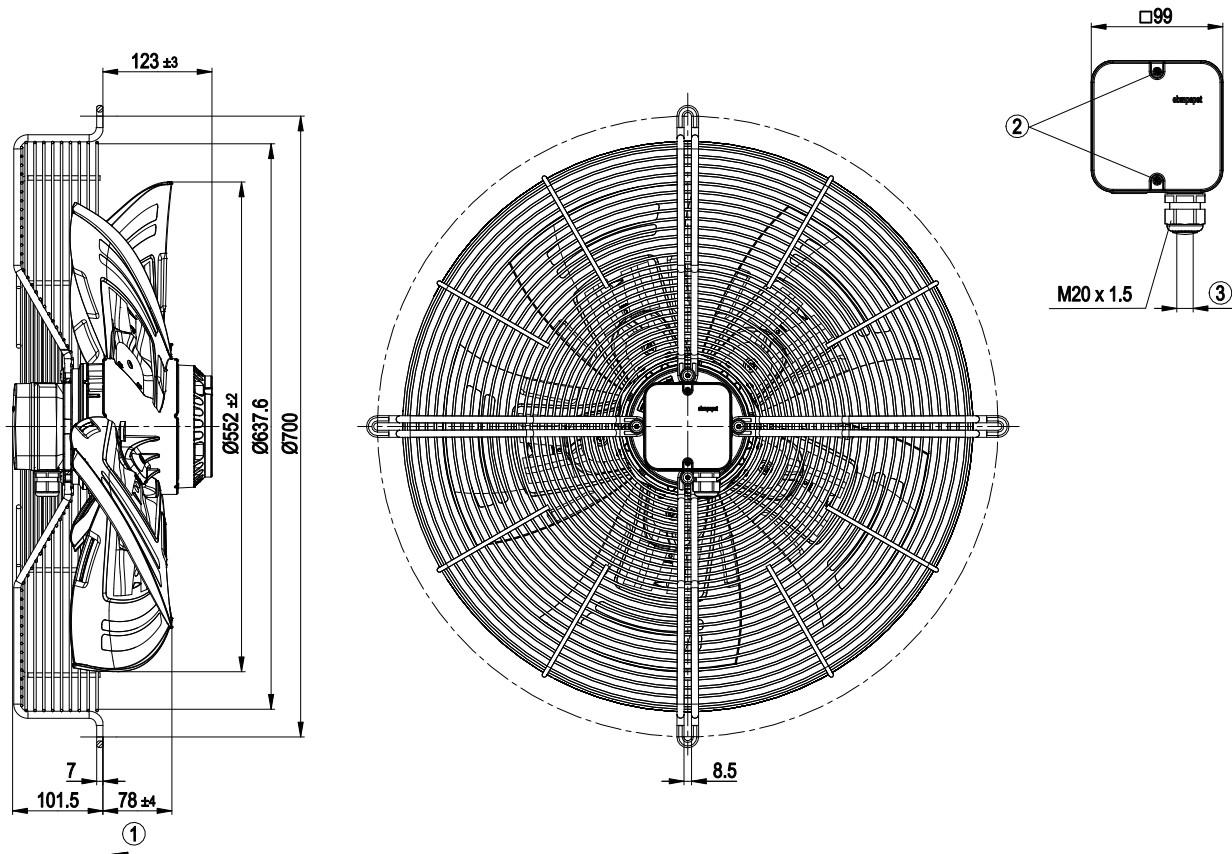
KytKentä = KytKentä · U = Syöttöjännite · f = Taajuus · n = Kierros-luku · P_e = Tehonotto · I = Virranotto · LpA_{in} = Äänenpainetaso Imupuolella · LwA_{in} = Ääniteho-taso Imupuolella
LwA_{out} = Ääniteho-taso paineenpuoleinen · qv = Tilavuusvirta · p_{fs} = Paineen lisäys



S4D560-AQ01-01 HyBlade

Aksiaalipuhallin koriverkolla

Piirros



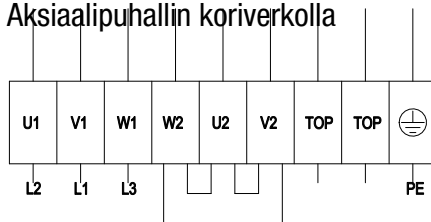
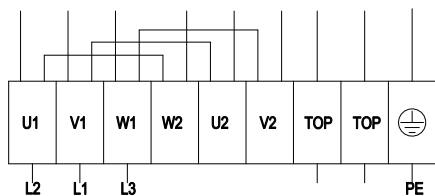
1	Puhallussuunta "V"
2	Kiinnitysmomentti 1,5±0,2 Nm
4	Kaapelin halkaisija min. 6 mm, maks. 12 mm, kiinnitysmomentti 2±0,3 Nm

Kytentäkaavio



S4D560-AQ01-01 HyBlade

Aksiaalipuhallin koriverkolla



Δ	Kolmiokytkentä	Y	Tähtikytkentä	L1	= V1 = sininen
L2	= U1 = musta	L3	= W1 = ruskea	W2	keltainen
U2	vihreä	V2	valkoinen	TOP	2 x harmaa
PE	vihreä / keltainen				

Yhteystiedot

ebm-papst Oy

Puistotie 1

02760 Espoo

Puh. (09) 8870 220

Fax (09) 8870 2213

mailbox@ebmpapst.fi

www.ebmpapst.fi