



MXPC28RP-3000 (MXPC II)

Kammiopuhallin



Uuden sukupolven MXPC II -tyypin kammiopuhaltimet on varustettu erittäin tehokkaalla ja hiljaisella RadiPac Airfoil -siipipyörällä. Kammiopuhaltimet sopivat uuden laitteen asennukseen tai puhaltimen vaihtoon vanhaa laitetta uusittaessa.

- Suorakäyttöinen kammiopuhallin GreenTech EC -moottorilla
- Sukupolvi II, varustettu erittäin tehokkaalla RadiPac AirFoil -siipipyörällä
- Erittäin hiljainen, optimoitu ilmavirtaus siipipyörän läpi
- Sopii imu- ja painepuolen asennukseen
- Kestävä rakenne ja huoltovapaa käyttö
- Lähtöjännite 10 VDC, maks. 10 mA
- Integroitu käyttö- ja ohjauselektronikka
- Ohjaussignaali 0–10 VDC / PWM ja MODBUS
- Helppo käyttöönotto
- Pehmeä käynnistys
- Vakiovarustettu värinänvaimentimella ja tulotiivisteellä
- Tuloliitin varustettu virtausmittauksen lähdöllä
- Täyttää ErP 2015 -vaatimukset

Tekniset tiedot

Kuvaus	Kammiopuhallin
Jännite	1~230 VAC
Taajuus	50 Hz
Teho	750 W
Nimellisvirta	3,3 A
Kierrosluku	3000 rpm
Ilmavirta	1111.00 l/s
Ilmavirta	4000.0 m3/h
Imukartion K-arvo	21,4 l/s
Käyttölämpötila-alue	-25...+45 °C
Pyörimissuunta	Myötäpäivään katsottuna roottorin puolelta
Moottorin tyyppi	R3G280PR0411
Moottorin malli	Elektronisesti kommutoitu ulkorootorimoottori integroidulla ohjauselektronikalla, EC-moottori.
Moottorisuoja / Suoja	Moottorin ja elektronikan ylikuumentumissuoja, virranrajoitus moottorille, kondenssivesireiät
Suojausluokka	IP55
Moottorin eristysluokka	"F"
Laakerit	Kuulalaakerit
Siipipyörä	Muovi PA, taaksepäin kaartuvat siivet 6 kpl
Jalusta	Aluzink
Asennusasento	Akseli vaakasuoraan
Sähköinen kytkentä	Johto 1000 mm
Hyväksynnät	EN 61800-5-1; CE; C22.2 No.77+ CAN/CSA-E60730-1; UL1004-7 + 60730
Koko	Korkeus jalustan kanssa 465 / 415 mm
Tuotenumero	46MXPC28RP-30000

Katso päivitetty tiedot netistä www.ebmpapst.fi



MXPC28RP-3000 (MXPC II)

Kammiopuhallin

Tarvikkeet MXPC28RP-3000 (MXPC II)

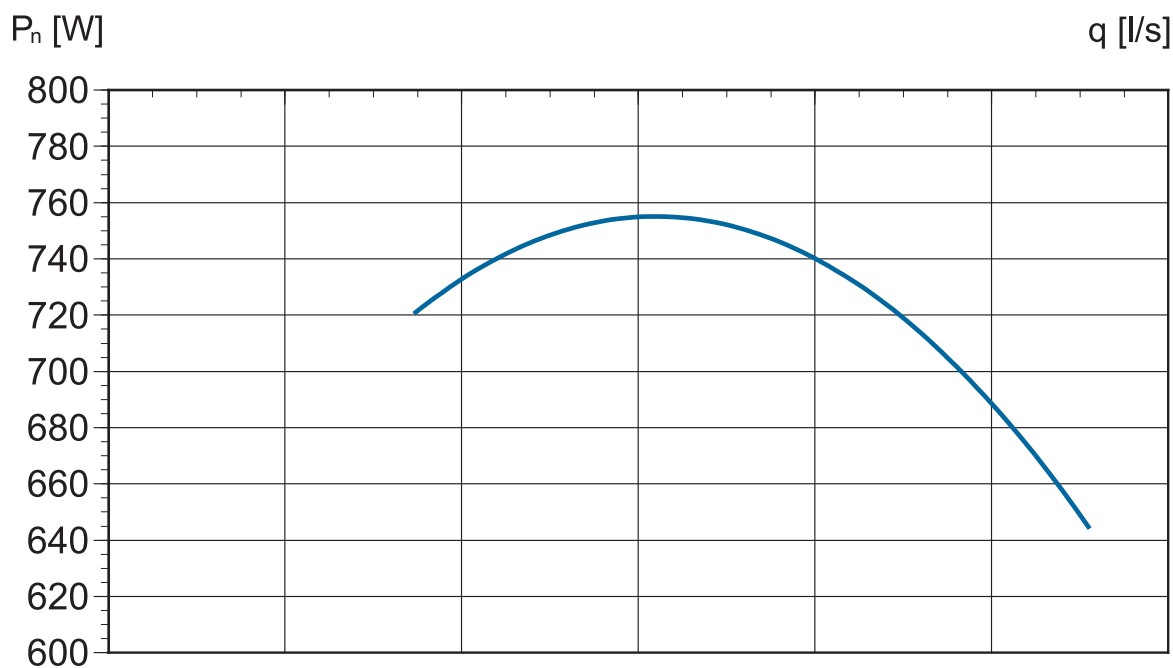
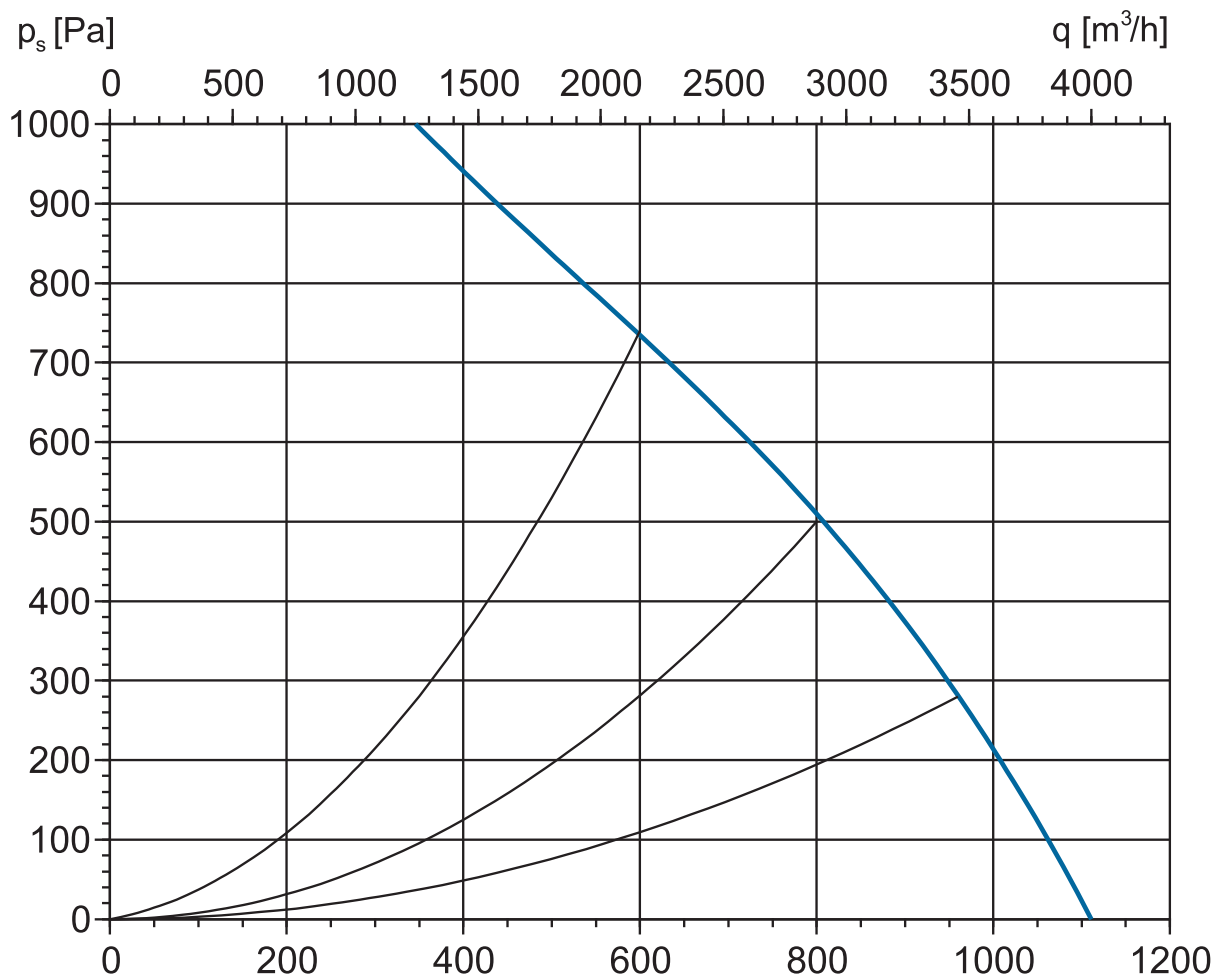
Nimitys	Tuotenumero	Tiedot
CCC000AD0602	CCC000AD0602	Digitaalinen yleissäädin
DPT1000-R4	4615201	Paineanturi, jolla mitataan paineen eroa
AGS43	4645258	Temperatursensor för utomhusbruk
Reglerplatta	46905010	
MTP10	4615210	Potentiometri manuaalisella ohjaussignaallilla 0-10V
SMT-D-4P-EM	4615450	4-porrasmuuntaja EC-moottorille 0-10V
FMM 100	4615203	Manometer för över-/under- och differenstryck. 0 – 2000 Pa



MXPC28RP-3000 (MXPC II)

Kammio puhallin

Ominaiskäyrä

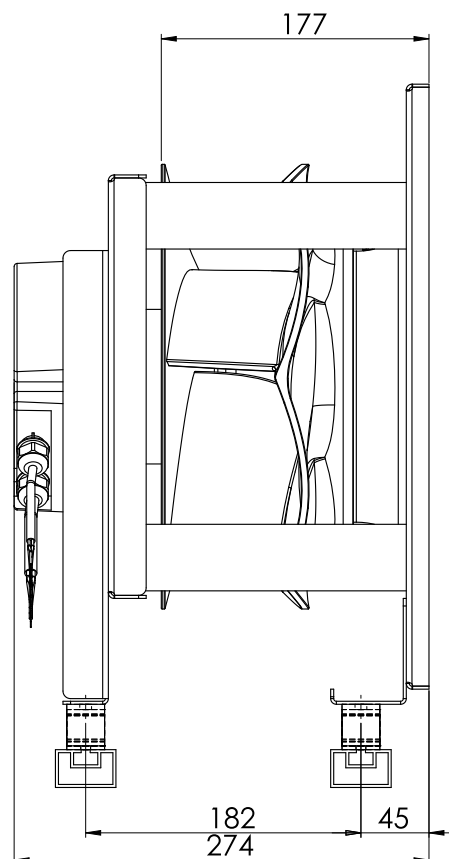
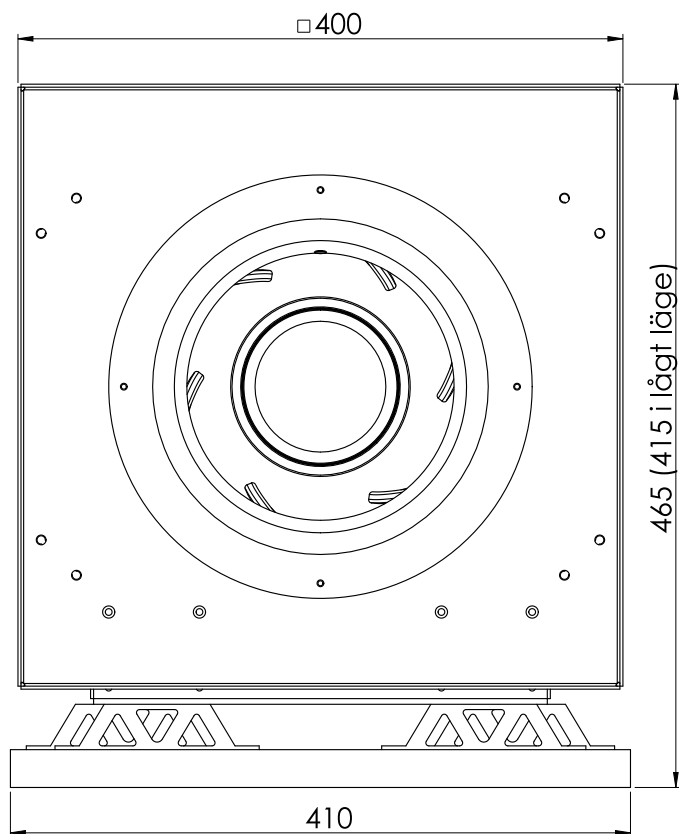




MXPC28RP-3000 (MXPC II)

Kammionpuhallin

Piirros



Yhteystiedot

ebm-papst Oy

Puistotie 1

02760 Espoo

Puh. (09) 8870 220

Fax (09) 8870 2213

mailbox@ebmpapst.fi

www.ebmpapst.fi