



MXPC31RP-3410 (MXPC II)

Kammiopuhallin



Uuden sukupolven MXPC II -tyypin kammiopuhaltimet on varustettu erittäin tehokkaalla ja hiljaisella RadiPac Airfoil -siipipyörällä. Kammiopuhaltimet sopivat uuden laitteen asennukseen tai puhaltimen vaihtoon vanhaa laitetta uusittaessa.

- Suorakäyttöinen kammiopuhallin GreenTech EC -moottorilla
- Sukupolvi II, varustettu erittäin tehokkaalla RadiPac AirFoil -siipipyörällä
- Erittäin hiljainen, optimoitu ilmavirtaus siipipyörän läpi
- Sopii imu- ja painepuolen asennukseen
- Kestävä rakenne ja huoltovapaa käyttö
- Lähtöjännite 10 VDC, maks. 10 mA
- Integroitu käyttö- ja ohjauselektronikka
- Ohjaussignaali 0–10 VDC / PWM ja MODBUS
- Helppo käyttöönotto
- Pehmeä käynnistys
- Vakiovarustettu värinänvaimentimella ja tulotiivisteellä
- Tuloliitin varustettu virtausmittauksen lähdöllä
- Täyttää ErP 2015 -vaatimukset

Tekniset tiedot

Kuvaus	Kammiopuhallin
Jännite	3~400 VAC
Taajuus	50 Hz
Teho	1800 W
Nimellisvirta	2,8 A
Kierrosluku	3410 rpm
Ilmavirta	1650.00 l/s
Ilmavirta	5940.0 m3/h
Imukartion K-arvo	32,2 l/s
Käyttölämpötila-alue	-25...+50 °C
Pyörimissuunta	Myötäpäivään katsottuna roottorin puolelta
Moottorin tyyppi	R3G310PH3801
Moottorin malli	Elektronisesti kommutoitu ulkorootorimoottori integroidulla ohjauselektronikalla, EC-moottori.
Moottorisuoja / Suoja	Moottorin ja elektronikan ylikuumentumissuoja, virranrajoitus moottorille, kondenssivesireiät
Suojausluokka	IP54
Moottorin eristysluokka	"B"
Laakerit	Kuulalaakerit
Siipipyörä	Alumiinipeltiä, taaksepäin kaartuvat siivet 5 kpl
Jalusta	Aluzink
Asennusasento	Akseli vaakasuoraan
Sähköinen kytkentä	KytKentärasia
Hyväksynnät	EN 61800-5-1; CE; C22.2 No.77 + CAN/CSA-E60730-1; UL 1004-7 + 60730, EAC
Koko	Korkeus jalustan kanssa 465 / 425 mm
Tuotenumero	46MXPC31RP-34100

Katso päivitetty tiedot netistä www.ebmpapst.fi



MXPC31RP-3410 (MXPC II)

Kammiopuhallin

Tarvikkeet MXPC31RP-3410 (MXPC II)

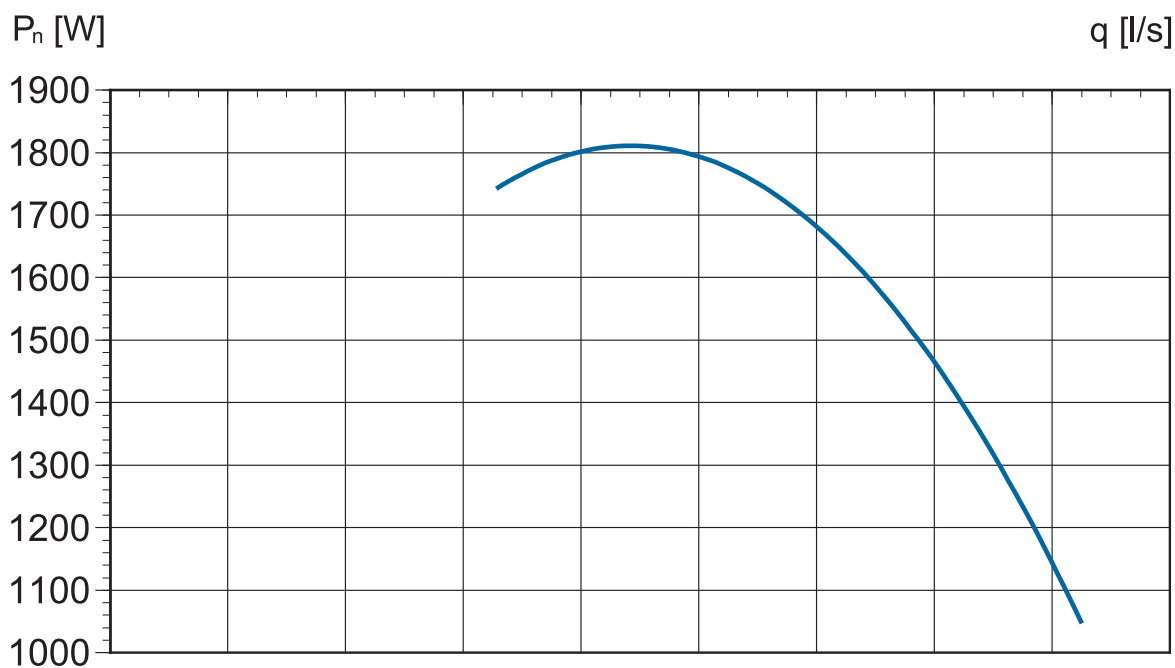
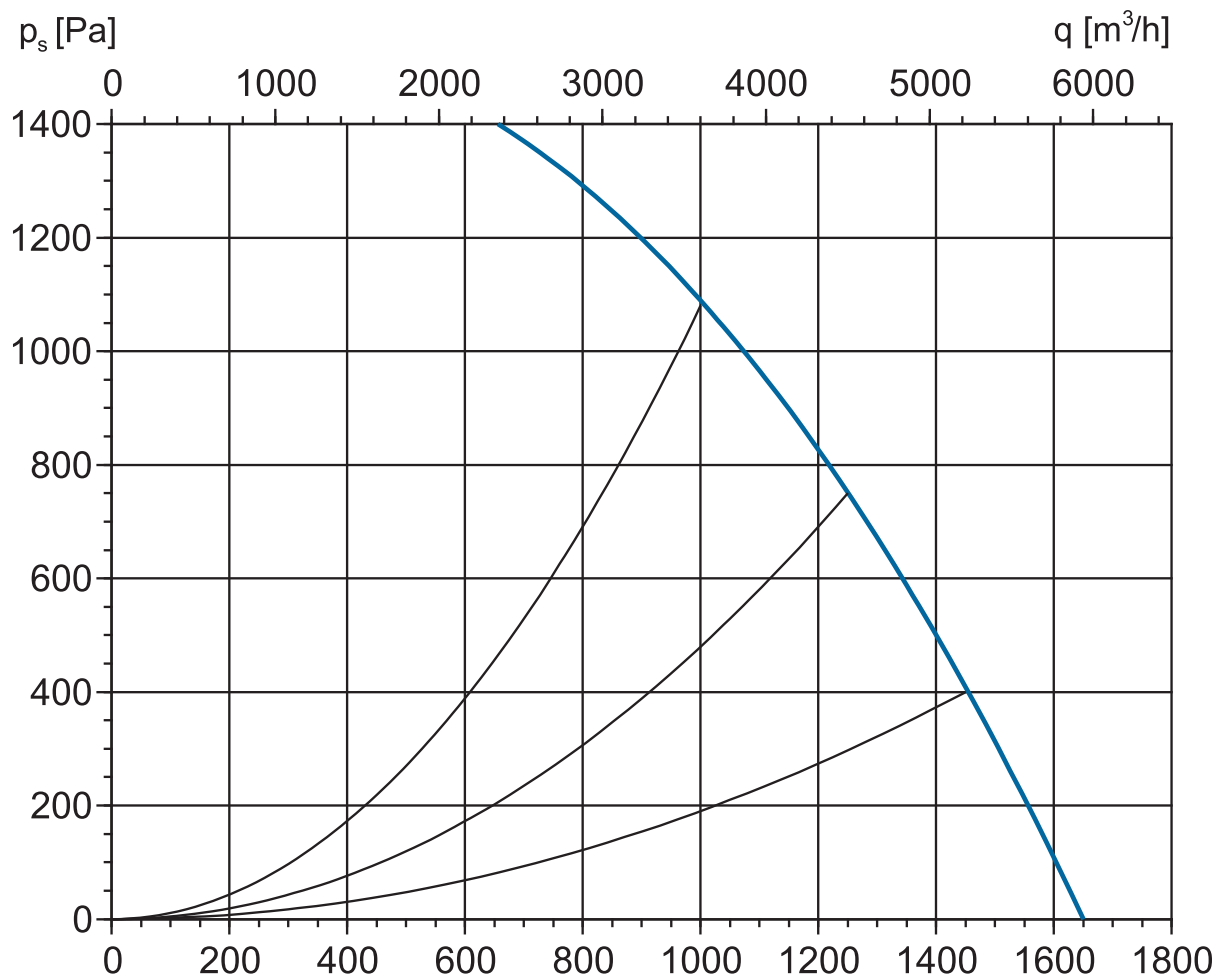
Nimitys	Tuotenumero	Tiedot
CCC000AD0602	CCC000AD0602	Digitaalinen yleissäädin
DPT1000-R4	4615201	Paineanturi, jolla mitataan paineen eroa
AGS43	4645258	Temperatursensor för utomhusbruk
Reglerplatta	46905010	
MTP10	4615210	Potentiometri manuaalisella ohjaussignaaliilla 0-10V
SMT-D-4P-EM	4615450	4-porrasmuuntaja EC-moottorille 0-10V
FMM 100	4615203	Manometer för över-/under- och differenstryck. 0 – 2000 Pa



MXPC31RP-3410 (MXPC II)

Kammio puhallin

Ominaiskäyrä

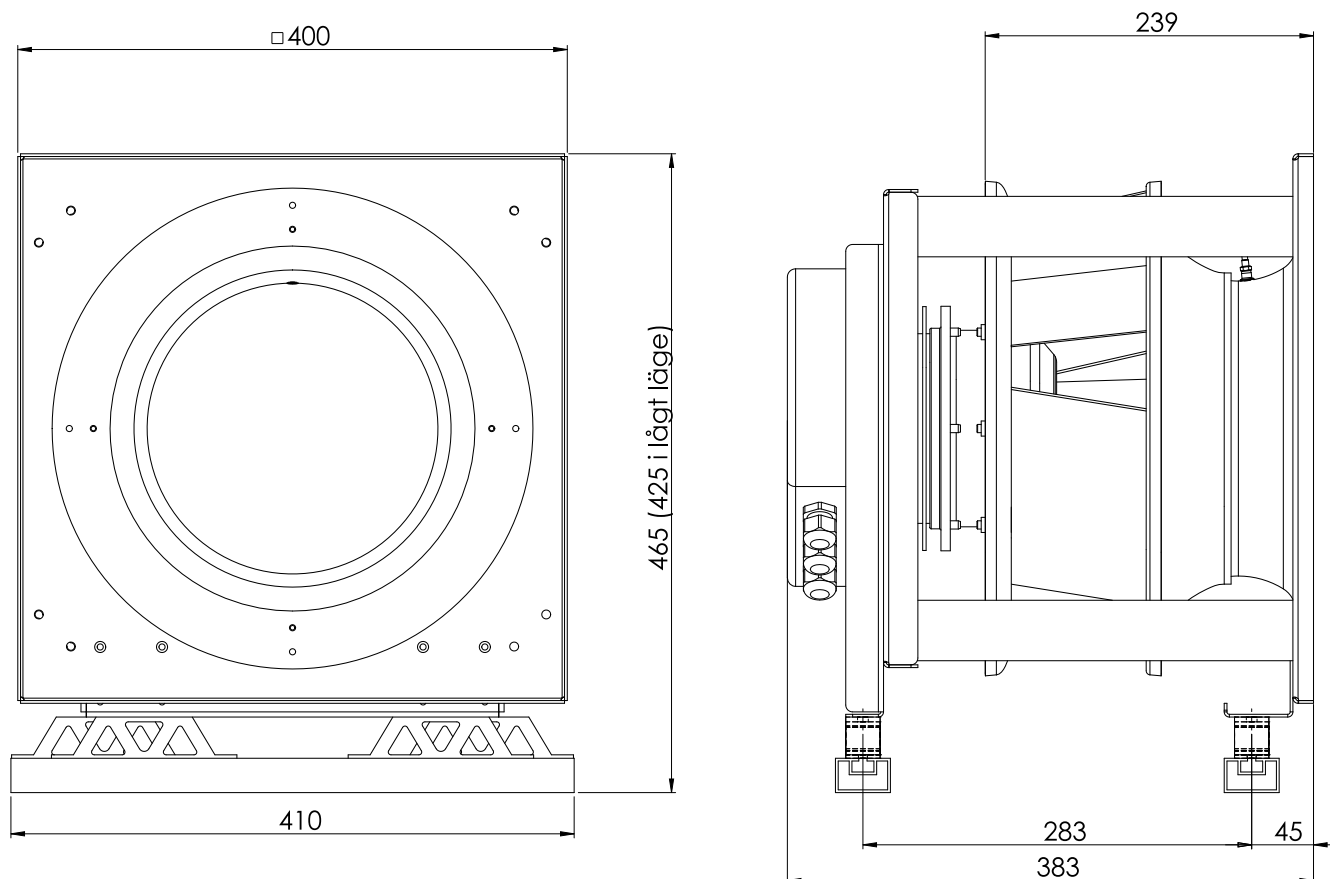




MXPC31RP-3410 (MXPC II)

Kammionpuhallin

Piirros



Yhteystiedot

ebm-papst Oy

Puistotie 1

02760 Espoo

Puh. (09) 8870 220

Fax (09) 8870 2213

mailbox@ebmpapst.fi

www.ebmpapst.fi