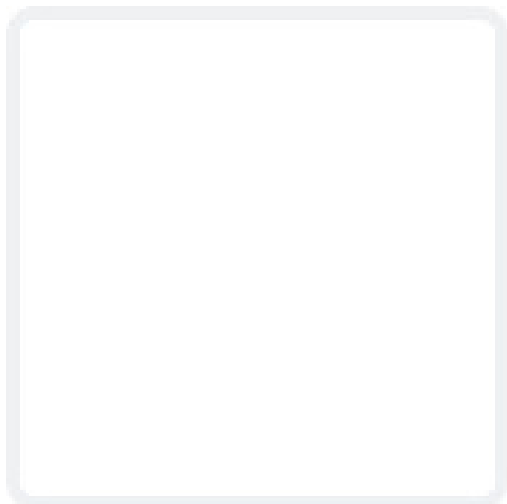




R3G140AW0549

Kaavuton keskipakopuhallin, varaosapuhallin

- Kierrosnopeuden säätö 0-10 V signaalilla tai PWM:llä
- Tachoulostulo
- Moottorin / elektroniikan ylikuumentumissuoja



Tekniset tiedot

Kuvaus	Kaavuton keskipakopuhallin, varaosapuhallin
Jännite	1~230 VAC
Jännitealue	200 ... 240 VAC
Taajuus	50 / 60 Hz
Teho	100 W
Nimellisvirta	0,85 A
Kierrosluku	2050 rpm
Ilmavirta	138.88 l/s
Ilmavirta	500.0 m3/h
Käyttölämpötila-alue	-25...+55 °C
Pyörimis-suunta	Vastapäivään roottoripuolelta katsottuna
Moottorin tyyppi	M3G055-CF
Moottorin malli	Energiaa säästävä EC-moottori integroidulla elektroniikalla
Moottorisuoja / Suoja	Sisäänrakennettu lukkiutumisen esto
Suojausluokka	IP54
Moottorin eristysluokka	B
Laakerit	Kuulalaakerit
Siipipyörä	F-pyörä, muovia PA
Asennusasento	Vapaa
Hyväksynnät	EN 60335-1; CE
Koko	ø 140 mm
C-mitta	140 mm
Paino	1.2 kg
Tuotenumero	R3G140AW0549

Katso päivitetetyt tiedot netistä www.ebmpapst.fi



R3G140AW0549

Kaavuton keskipakopuhallin, varaosapuhallin

Tarvikkeet R3G140AW0549

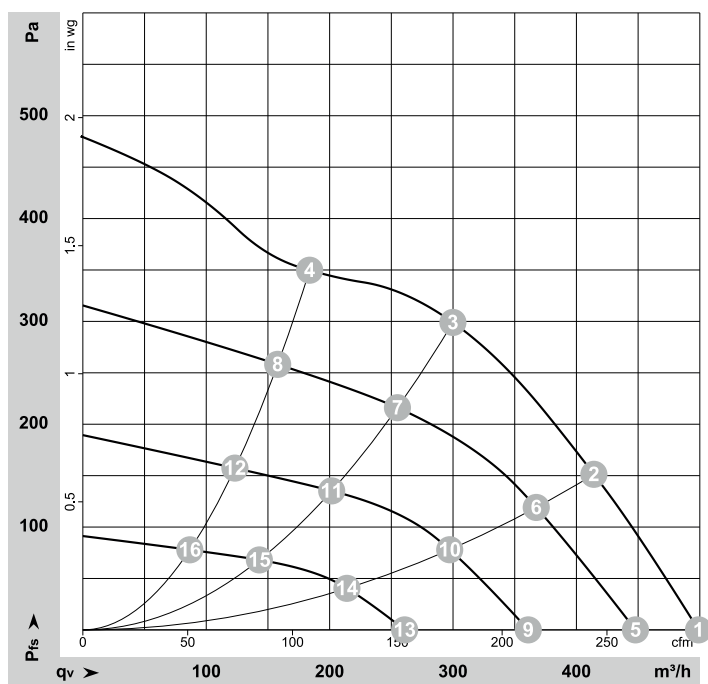
Nimitys	Tuotenumero	Tiedot
Imukartio 140/175/190	09576-2-4013	
RM-ECi	358-RMECI	Yleissäädin potentiometri
RM-ECs	RM-ECs	Yleissäädin potentiometri
RM-ECv	358-RMECV	Yleissäädin potentiometri



R3G140AW0549

Kaavuton keskipakopuhallin, varaosapuhallin

Ominaiskäyrä



$$\rho = 1.15 \text{ kg/m}^3 \pm 2 \%$$

Measurement: LU-174764-1
 Measurement: LU-173479-1
 Measurement: LU-173481-1
 Measurement: LU-173483-1

Air performance measured as per ISO 5801 Installation category A. For detailed information on the measuring set-up, please contact ebmpapst. Suction-side noise levels: LWA measured as per ISO 13347 / LpA measured with 1m distance to fan axis. The values given are valid under the measuring conditions mentioned above and may vary according to the actual installation situation. With any deviation from the standard set-up, the specific values have to be checked and reviewed with the unit installed.

Measured values

	U	f	n	P _{ed}	I	LpA _{in}	LwA _{in}	q _v	p _{fs}	q _v	p _{fs}
	V	Hz	min ⁻¹	W	A	dB(A)	dB(A)	m ³ /h	Pa	cfm	inH ₂ O
1	230	50	2050	100	0.85	66	72	500	0	295	0.00
2	230	50	2195	86	0.74	64	71	415	150	245	0.60
3	230	50	2420	70	0.62	62	68	300	300	175	1.20
4	230	50	2670	52	0.48	61	68	185	350	110	1.41
5	230	50	1785	66	0.61	62	69	450	0	265	0.00
6	230	50	1900	56	0.53	60	67	365	121	215	0.49
7	230	50	2050	45	0.43	58	65	255	216	150	0.87
8	230	50	2165	36	0.35	57	64	160	261	95	1.05
9	230	50	1435	36	0.35	57	64	360	0	210	0.00
10	230	50	1530	29	0.29	54	62	295	80	175	0.32
11	230	50	1625	22	0.23	52	60	200	135	120	0.54
12	230	50	1700	19	0.19	51	59	125	158	70	0.63
13	230	50	1040	14	0.15	48	56	260	0	155	0.00
14	230	50	1100	12	0.13	46	54	215	42	125	0.17
15	230	50	1160	10.0	0.11	44	52	145	68	85	0.27
16	230	50	1215	8.0	0.10	42	51	85	78	50	0.31

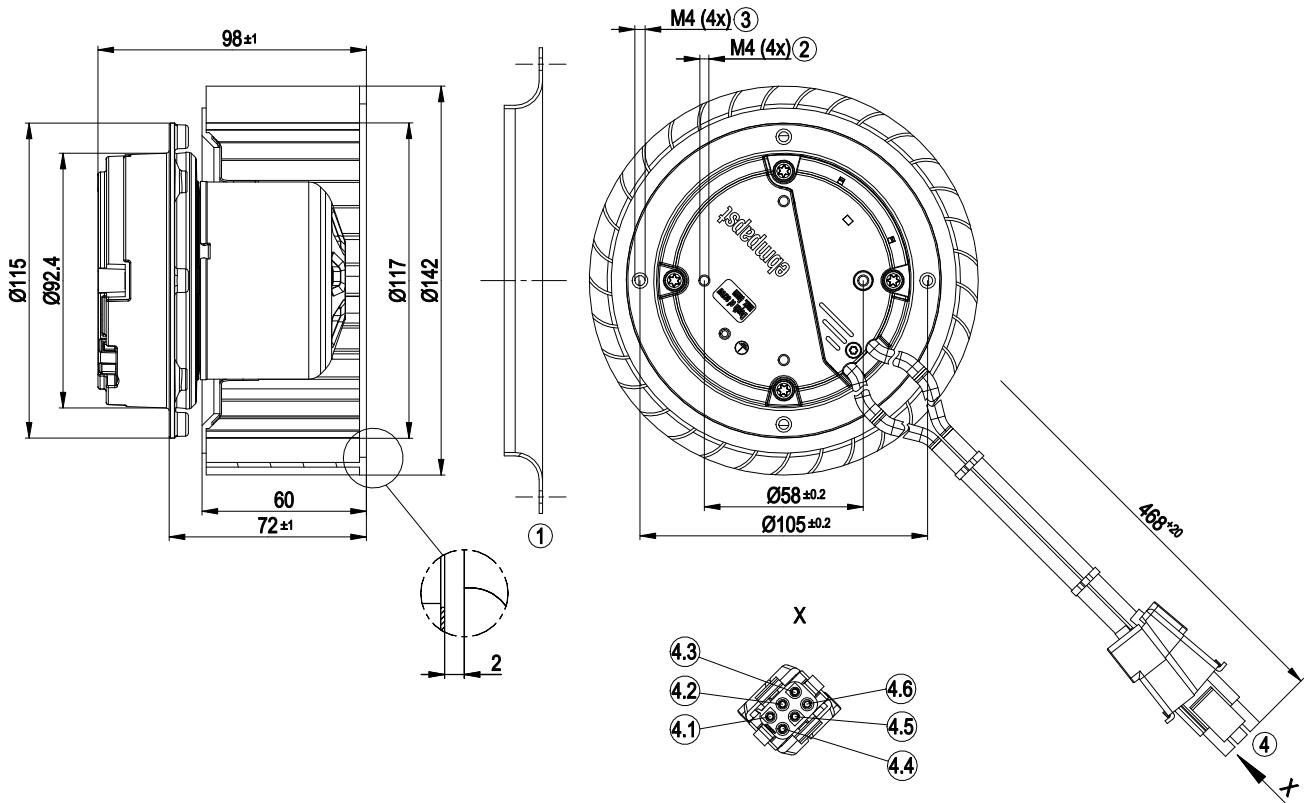
U = Supply voltage · f = Frequency · n = Speed (rpm) · P_{ed} = Power input · I = Current draw · LpA_{in} = Sound pressure level inlet side · LwA_{in} = Sound power level inlet side · q_v = Air flow
 p_{fs} = Pressure increase



R3G140AW0549

Kaavuton keskipakopuhallin, varaosapuhallin

Piirros



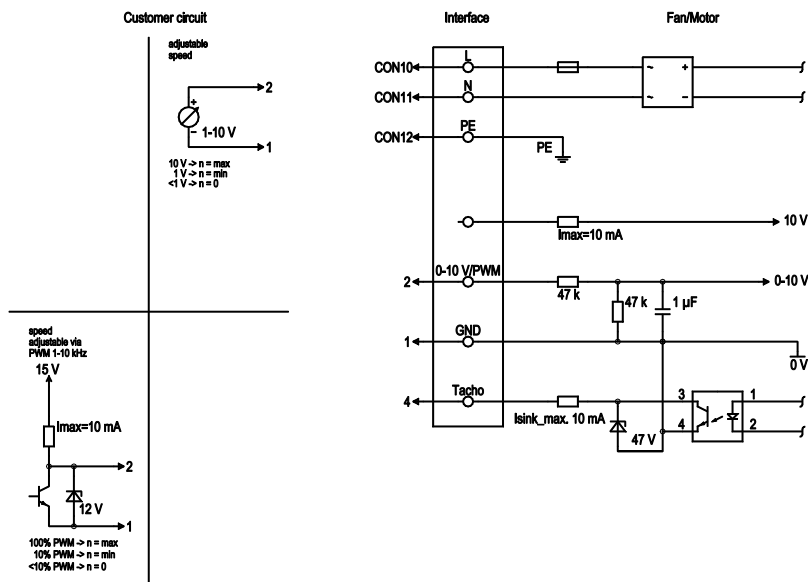
1	Accessory part: Inlet nozzle: 09576-2-4013 not included in scope of delivery
2	Thread reach max. 6 mm
3	Thread reach max. 6 mm
4	Connection line PVC 3G 0.5 mm ² , connection line 3x 0.25 mm ² , 6-pole connector housing tyco 1-640721-0, 6-pole connector housing tyco 1586846-1, 1x plug pin tyco 350654-1 (green/yellow), 5x plug pin tyco 926885-1
4.1	0-10 V PWM (yellow)
4.2	GND (blue)
4.3	Tach (white)
4.4	L (brown)
4.5	N (blue)
4.6	PE (green/yellow)



R3G140AW0549

Kaavuton keskipakopuhallin, varaosapuhallin

Kytentäkaavio



No.	Conn.	Designation	Colour	Function / assignment
	CON10	L	brown	Mains connection, power supply, phase, see type plate for voltage range
	CON11	N	blue	Mains connection, power supply, neutral conductor, see type plate for voltage range
	CON12	PE	green/yellow	Earth connection
	2	0- 10V PWM	yellow	0-10 V/PWM control input, Ri=100 kΩ, SELV
	4	Tach	white	Speed monitoring output, open collector, 1 pulse per revolution, Isink max = 10 mA, SELV
	1	GND	blue	Signal ground for control interface, SELV

Yhteystiedot

ebm-papst Oy

Puistotie 1

02760 Espoo

Puh. (09) 8870 220

Fax (09) 8870 2213

mailbox@ebmpapst.fi

www.ebmpapst.fi