



D3G146-AL02-15

Molemmin puolin imevä keskipakopuhallin integroidulla EC-moottorilla



Molemmin puolin imevä radiaalipuhallin eteenpäin taivutetuin siivin. Varustettu energiaa säästävällä EC-moottorilla jossa on integroitu käyttö- ja ohjauselektronikka.

- Kierrosnopeutta ohjataan 0-10 V signaalilla tai PWM:llä
- Ulostulo 10 VDC maks. 1,1 mA
- Tachoulostulo
- Vuotovirta < 3,5 mA EN 60950-1 mukaisesti
- Ei varustettu kondenssivesirei'illä

EMC

- Emissio EN 61000-6-3 mukaisesti
- Immuneetti EN 61000-6-1 mukaisesti
- Sävy DIN EN 61000-3-2/3 mukaisesti

Tekniset tiedot

Kuvaus	Molemmin puolin imevä keskipakopuhallin integroidulla EC-moottorilla
Jännite	1~200-240 VAC
Taajuus	50 / 60 Hz
Teho	165 W
Nimellisvirta	1.35 A
Kierrosluku	1600 rpm
Ilmavirta	327.00 l/s
Ilmavirta	1180.0 m ³ /h
Käyttölämpötila-alue	-25...+60 °C
Pyörimissuunta	Myötäpäivään roottoriin päin katsottuna
Moottorin tyyppi	M3G074CF
Moottorin malli	Energiätehokas EC-moottori integroidulla elektronikalla
Moottorisuoja / Suoja	Sekä moottorin että elektronikan ylikuumenemissuoja
Suojausluokka	IP54
Moottorin eristysluokka	B
Laakerit	Hybridilaakeri
Materiaali	Roottori galvanoitu, elektronikka koteloitu alumiinivaluun
Siipipyörä	Molemminpuolin imevä F-pyörä galvanoitua teräspeltiä
Runko / kaapu	Sinkittyä teräspeltiä
Asennusasento	Vapaa
Sähköinen kytkentä	Johto 350 mm, erilaisia kaapelin ulostulovaihtoehtoja
Hyväksynnät	EN 60034-1, EN 60204-1, EN 60335-1, CE, CSA C22.2 No 77+ CAN/CSA-E60730-1; UL 1004-7 + 60730-1
Paino	4.0 kg
Korvaa aikaisemmat mallit	D3G146AH5001, D3G146AH5013, D3G146AH5027, D3G146AH5011, D3G146AH5020
Tuotenumero	D3G146AL0215

Katso päivitetetyt tiedot netistä www.ebmpapst.fi



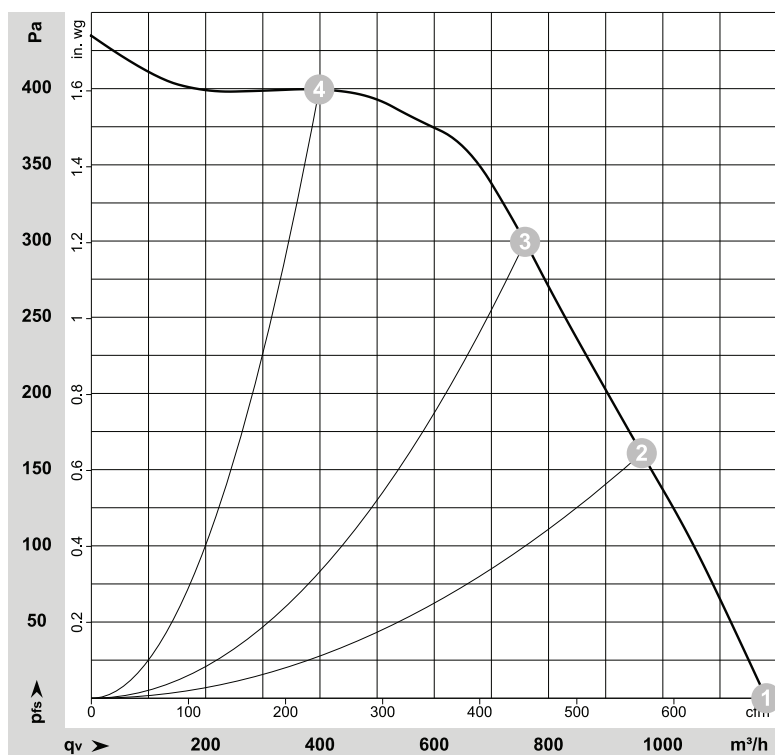
D3G146-AL02-15

Molemmin puolin imevä keskipakopuhallin integroidulla EC-moottorilla

Tarvikkeet D3G146-AL02-15

Nimitys	Tuotenumero	Tiedot
RM-ECi	358-RMECI	Yleissäädin potentiometri
RM-ECs	RM-ECs	Yleissäädin potentiometri
RM-ECv	358-RMECV	Yleissäädin potentiometri
Paine-ero- ja virtausmittari	DPC200-EP500	Paine-ero- ja virtausmittari nopeussäätimellä

Ominaiskäyrä



Mittausarvot

	Kytikäntä	U	f	n	P _{ed}	I	q _v	p _{rs}	q _v	p _{rs}
		V	Hz	min ⁻¹	W	A	m ³ /h	Pa	cfm	in. wg
1	1~	230	50	1600	165	1,35	1180	0	695	0,00
2	1~	230	50	1920	165	1,35	965	160	565	0,64
3	1~	230	50	2265	165	1,35	760	300	445	1,20
4	1~	230	50	2595	125	1,04	400	400	235	1,61

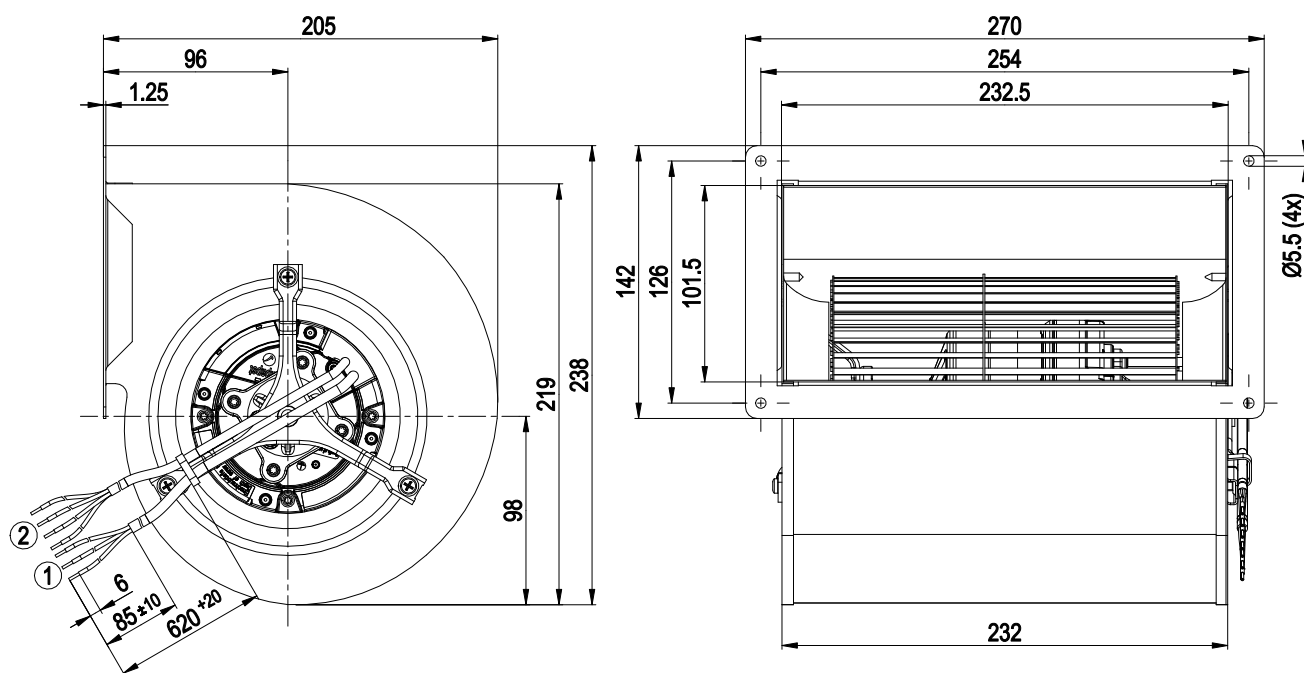
Kytikäntä = Kytikäntä · U = Syöttöjännite · f = Taajuus · n = Kierrosluku · P_{ed} = Tehonotto · I = Virranotto · q_v = Tilavuusvirta · p_{rs} = Paineen lisäys



D3G146-AL02-15

Molemmin puolin imevä keskipakopuhallin integroidulla EC-moottorilla

Piirros



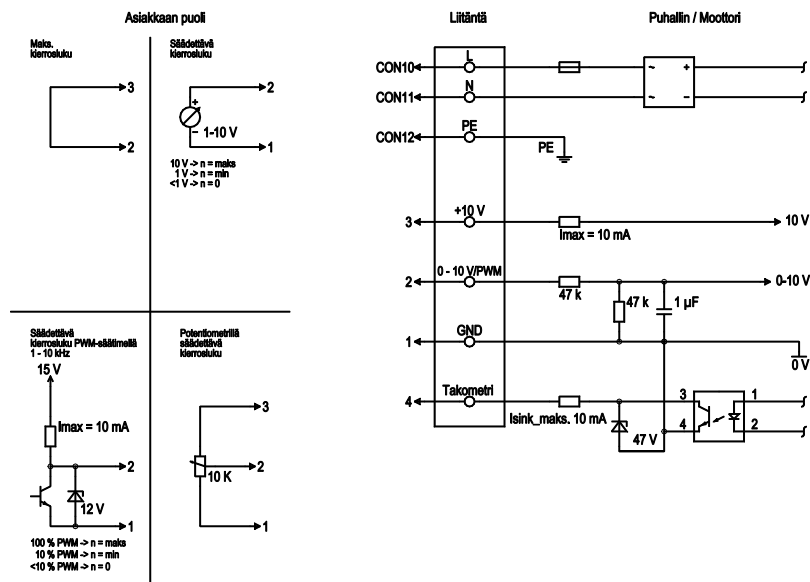
1	Liitäntäjohto PVC AWG20
	3x puristusliitin
2	Liitäntäjohto PVC AWG22
	4x puristusliitin



D3G146-AL02-15

Molemmin puolin imevä keskipakopuhallin integroidulla EC-moottorilla

Kytentäkaavio



Nro	Liitäntä	Nimitys	Väri	Tehtävä
	CON10	L	musta	Verkkoliitäntä, käyttöjännite, vaihe, jännitealue, ks. tyyppikilpi
	CON11	N	sininen	Verkkoliitäntä, käyttöjännite, nolajohdin, jännitealue, ks. tyyppikilpi
	CON12	PE	vihreä/kelta	Maaliitäntä
2	0-10V PWM		keltainen	0-10 V / PWM ohjaustulo, R _i =100 kΩ, SELV
4	Tach		valkoinen	Käyntinopeusvalvonnan ulostulo, avoin kollektori, 1 pulssi per kierros, I _{sink} maks. = 10 mA; SELV
3	+10 V		punainen	Kiintojänniteulostulo 10 VDC +/-3 %, I _{max} . 10 mA, jatkuva oikosulkusuojaus, käyttöjännite ulk. laitteille (esim. potentiometri), SELV
1	GND		sininen	Ohjausliitäntän nollataso, SELV

Yhteystiedot

ebmpapst Oy

Puistotie 1

02760 Espoo

Puh. (09) 8870 220

Fax (09) 8870 2213

mailbox@ebmpapst.fi

www.ebmpapst.fi