



R3G140AV1750

Kaavuton keskipakopuhallin, varaosapuhallin

EC-radiaalipuhallin

- Ulostulo 10 VDC maks. 1,1 mA
- Kierroslukusignaali
- Moottorin virran rajoitus
- Pehmeä käynnistys
- Ohjearvotulo Lin 0-10 V signaali / PWM
- Ohjausliitäntä turvallisesti verkosta erotetulla SELV-potentiaalilla
- Ylikuumentumissuojattu moottori

EMC

- Emissio EN 61000-6-3 mukaisesti
- Immunitteetti EN 61000-6-2 mukaisesti
- verkkoon kohdistuvat häiriöt EN 61000-3-2/3 mukaisesti



Tekniset tiedot

Kuvaus	Kaavuton keskipakopuhallin, varaosapuhallin
Jännite	1~230 VAC
Taajuus	50 / 60 Hz
Teho	115 W
Nimellisvirta	0,9 A
Kierrosluku	2600 rpm
Ilmavirta	97.20 l/s
Ilmavirta	350.0 m3/h
Käyttölämpötila-alue	-25...+50 °C
Pyörimissuunta	Myötäpäivään roottoriin päin katsottuna
Moottorin tyyppi	M3G055-CF
Moottorin malli	Energiaa säästävä EC-moottori integroidulla elektroniikalla
Moottorisuoja / Suoja	Sisäänrakennettu lämpötila-anturi
Suojausluokka	IP54
Moottorin eristysluokka	B
Laakerit	Kuulalaakerit
Siipipyörä	Eteenpäin taipuvat siivet, F-pyörä
Asennusasento	Vapaa
Hyväksynnät	EN 60034-1; EN 60204-1; EN 60335-1; CE
Koko	Ø 140 mm
Paino	1.3 kg
Korvaa aikaisemmat mallit	R3G140AV1716
Tuotenumero	R3G140AV1750

Katso päivitetetyt tiedot netistä www.ebmpapst.fi



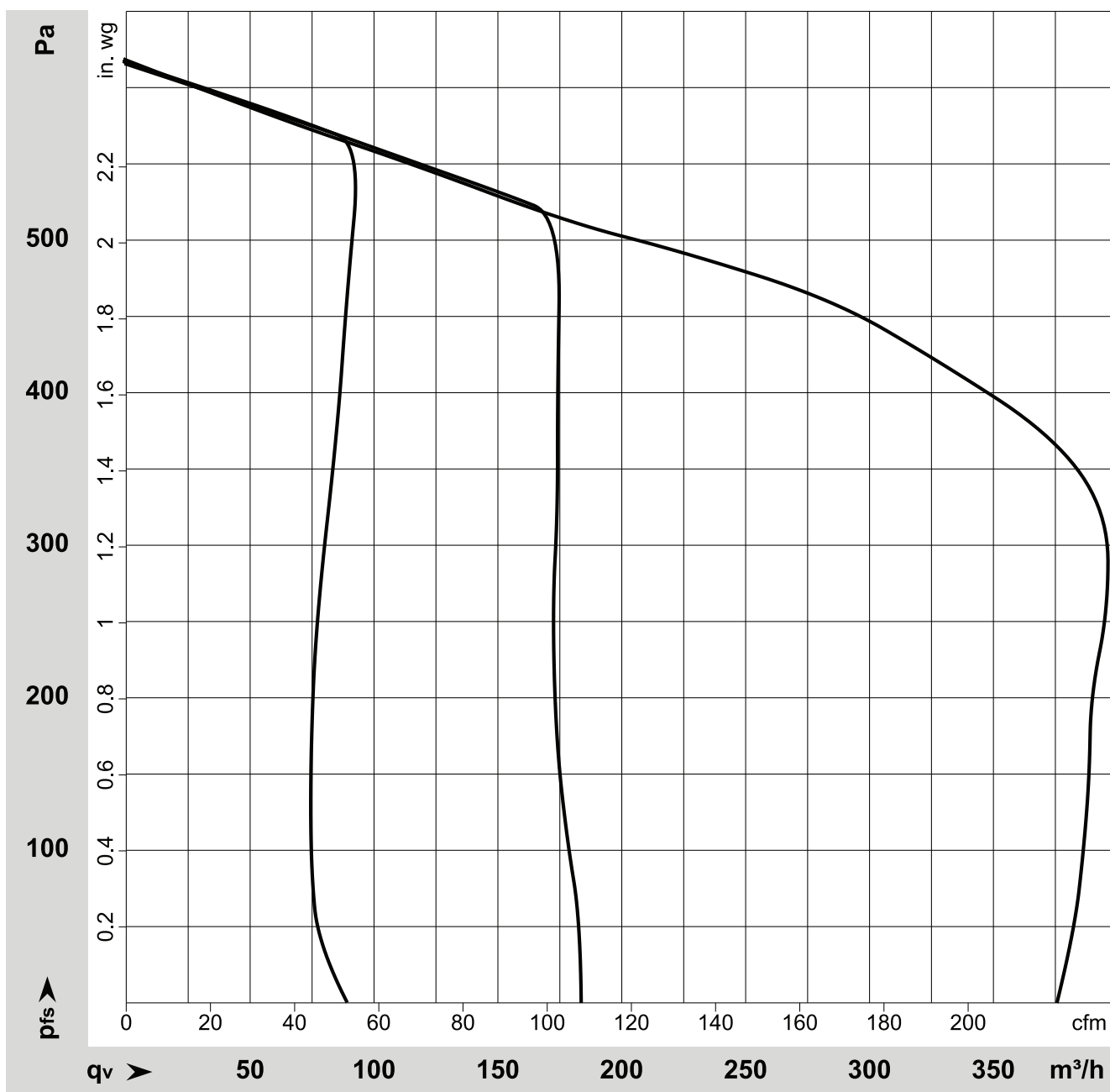
R3G140AV1750

Kaavuton keskipakopuhallin, varaosapuhallin

Tarvikkeet R3G140AV1750

Nimitys	Tuotenumero	Tiedot
RM-ECi	358-RMECI	Yleissäädin potentiometri
RM-ECs	RM-ECs	Yleissäädin potentiometri
RM-ECv	358-RMECV	Yleissäädin potentiometri

Ominaiskäyrä

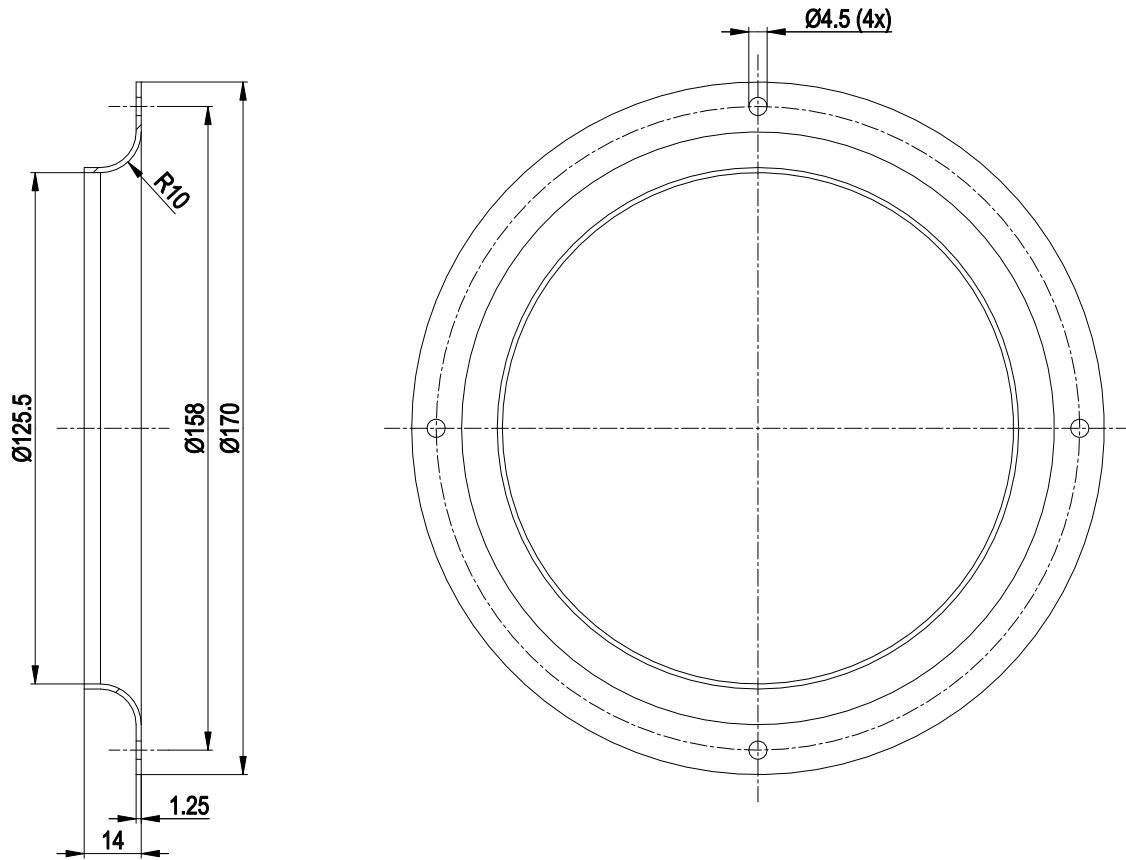




R3G140AV1750

Kaavuton keskipakopuhallin, varaosapuhallin

Piirros



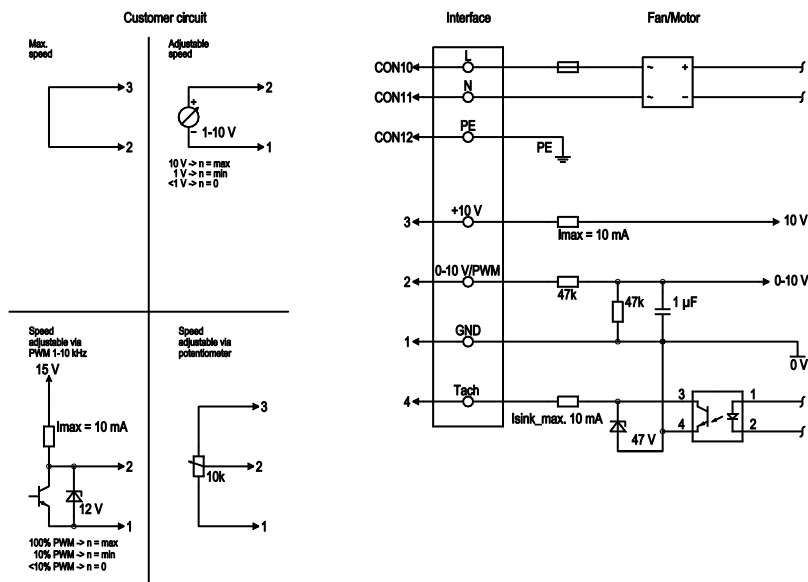
Inlet ring 09576-2-4013



R3G140AV1750

Kaavuton keskipakopuhallin, varaosapuhallin

Kytentäkaavio



No.	Conn.	Designation	Color	Function/assignment
	CON10	L	brown	Supply connection, power supply, phase, see nameplate for voltage range
	CON11	N	blue	Supply connection, power supply, neutral conductor, see nameplate for voltage range
	CON12	PE	green/yellow	Ground connection
	2	0- 10V PWM	yellow	0-10 V / PWM control input, R _i =100 kΩ, SELV
	4	Tach	white	Tach output, open collector, 1 pulse per revolution, I _{sink} max = 10 mA, SELV
	3	+10 V	red	Fixed voltage output 10 VDC +/-3 %, I _{max} . 10 mA, short-circuit-proof, power supply for ext. devices (e.g. pot), SELV
	1	GND	blue	Reference ground for control interface, SELV

Yhteystiedot

ebm-papst Oy

Puistotie 1

02760 Espoo

Puh. (09) 8870 220

Fax (09) 8870 2213

mailbox@ebmpapst.fi

www.ebmpapst.fi